

Пластинчато-роторные двухступенчатые масляные вакуумные насосы



Производство:
DVP Vacuum Technology S.p.A.
(Италия)

Каталог

ООО «ЭКОМИР»

142403, Россия, Московская обл., г. Ногинск, ул. Советской Конституции, 3

Сайт: vakuum-nasosy.ru

Электронная почта: info@vakuum-nasosy.ru

Тел. 8 (495) 668-10-40

Моб. 8 (916) 120-55-00

В цифрах и фактах:

2 года гарантии! Наша компания – **официальный дилер DVP в РФ!**
Наши сотрудники имеют более **10 лет опыта** в сфере технического обслуживания и продаж вакуумных насосов! Компания DVP **более 40 лет специализируется** на производстве вакуумных насосов!

Оглавление

Двухступенчатые пластинчато-роторные маслозаполненные вакуумные насосы

| | |
|------------------|------------|
| Мод. RD.2D..... | стр. 3-4 |
| Мод. RC.4D..... | стр. 5-6 |
| Мод. RC.8D..... | стр. 7-8 |
| Мод. DB.2D..... | стр. 9-10 |
| Мод. RC.4D..... | стр. 11-12 |
| Мод. RC.8D..... | стр. 13-14 |
| Мод. RC.16D..... | стр. 15-16 |
| Мод. RC.50M..... | стр. 17-18 |

Мод. RD.2D

Двухступенчатый маслозаполненный пластинчато-роторный вакуумный насос



- ✓ Доступный и очень надежный двухступенчатый вакуумный насос на 100% сделанный в Италии!
- ✓ Уровень вакуума 0,5 мбар (50 Па, 380 мк)
- ✓ Идеален для обслуживания кондиционеров, холодильных установок, дегазации, лабораторного применения!

| Параметры | | RD.2D |
|---|---------------------------|-----------------|
| Артикульный номер | - | 9602027 |
| Производительность, макс. | м ³ /ч (л/мин) | 2 (33,3) |
| Уровень вакуума, макс. | мбар абс. | 0,01 |
| Мощность номинальная (1~) | кВт | 0,12 |
| Вес (1~) | кг | 5 |
| Уровень шума | дБ(А) | 52 |
| Соединение на входе / выходе | дюйм | 1/4" G / 1/2" G |
| Частота вращения | об/мин | 2800 |
| Вязкость масла | класс | 32 |
| Количество масла | л | 0,15 |
| Рабочая температура при окр. температуре 20°С | °С | 45 ÷ 50 |
| Требуемая окружающая температура | °С | 12 ÷ 40 |

Комплектация:

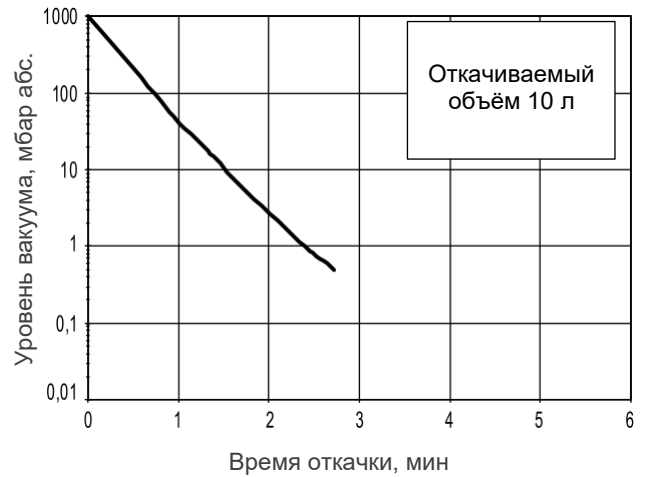
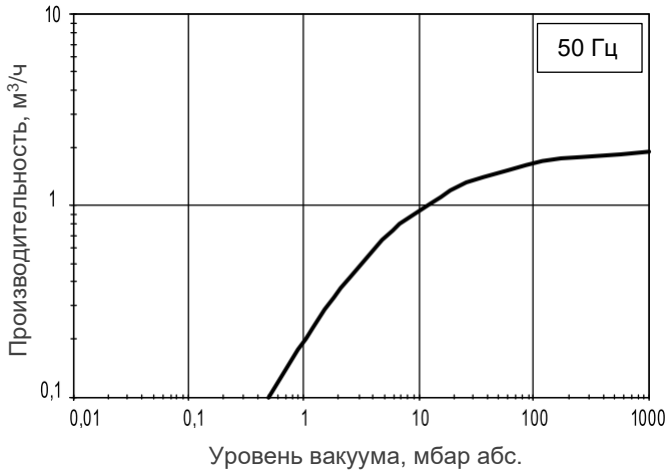
- 1) Обратный клапан:
предотвращает попадание масла в систему при остановке насоса
- 2) Ручка для транспортировки
- 3) Антивибрационные опоры
- 4) Тепловое реле (1-фазн.):
защищает электродвигатель от перегрузки
- 5) Кнопка Вкл. / Выкл.
- 6) Кабель электропитания с вилкой
- 7) Вакуумное масло

Опции:

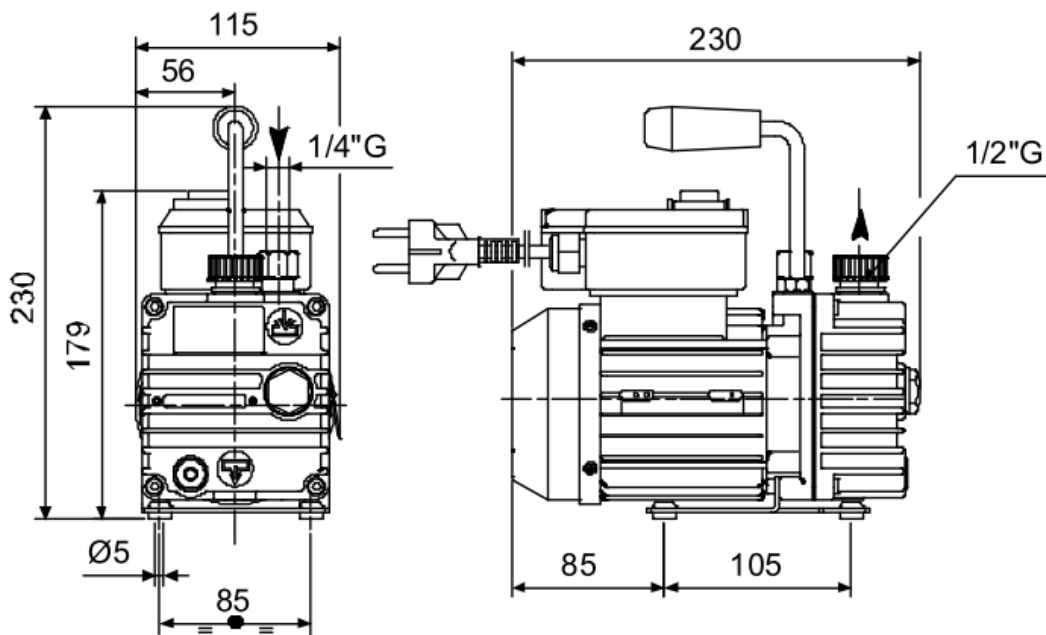
- 1) Воздушный фильтр на входе
- 2) Фильтр-отделитель жидкости
- 3) Штуцер на входе под шланг Ø12
- 4) Штуцер-переходник 1/4" SAE
- 5) Внешний выхлопной фильтр (Фильтр масляного тумана)
- 5) Вакуумметр
- 6) Комплект для техобслуживания арт. K9602027

Мод. RD.2D

График производительности



Размеры



*Размеры указаны в мм

- Требуемая температура окружающей среды: от 12 до + 40 °C
- Рекомендуемая влажность: не более 80%

ООО «ЭКОМИР»

142403, Россия, Московская обл., г. Ногинск, ул. Советской Конституции, 3

Сайт: vakuum-nasosy.ru Эл.почта: info@vakuum-nasosy.ru

Тел. гор.: +7 (495) 668 10 40, Тел. моб. +7 (916) 120 55 00

Мод. RC.4D

Двухступенчатый маслозаполненный
пластинчато-роторный вакуумный насос



- ✓ Доступный и очень надежный двухступенчатый вакуумный насос на 100% сделанный в Италии!
- ✓ Уровень вакуума до 0,01 мбар (1 Па; 15 мк)
- ✓ Муфтовое соединение между валами насоса и электродвигателя повышает надежность и упрощает сервисное обслуживание

| Параметры | | RC.4D |
|---|---------------------------|-----------------|
| Артикульный номер | - | 9602020 |
| Производительность, макс. | м ³ /ч (л/мин) | 4,3 (71,6) |
| Уровень вакуума, макс. | мбар абс. | 0,01 |
| Производительность при откачке водяных паров, макс. | кг/ч | 0,05 |
| Минимальный уровень вакуума для откачки 100% водяного пара, исключая конденсацию паров в насосе | мбар абс. | 20 |
| Уровень вакуума, макс. при открытом газобалластном клапане | мбар абс. | 0,2 |
| Мощность номинальная (1~/3~) | кВт | 0,37 / 0,37 |
| Вес (1~/3~) | кг | 12 / 10 |
| Уровень шума | дБ(А) | 52 |
| Соединение на входе / выходе | дюйм | 1/4" G / 1/2" G |
| Частота вращения | об/мин | 1400 |
| Вязкость масла | класс | 68 |
| Количество масла | л | 0,35 |
| Рабочая температура при окр. температуре 20°C | °C | 50 ÷ 55 |
| Требуемая окружающая температура | °C | 12 ÷ 40 |

Комплектация:

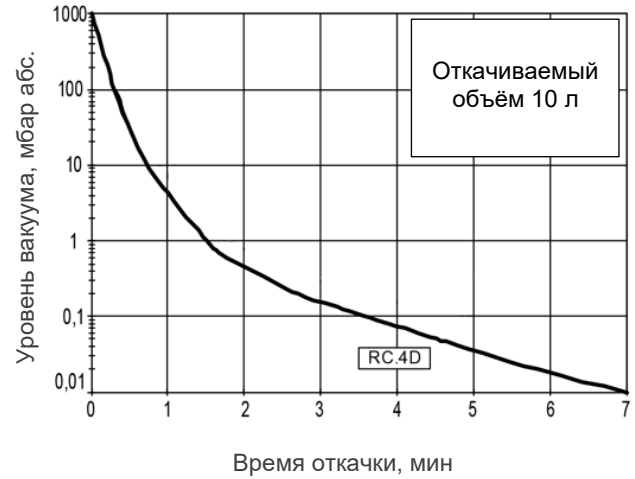
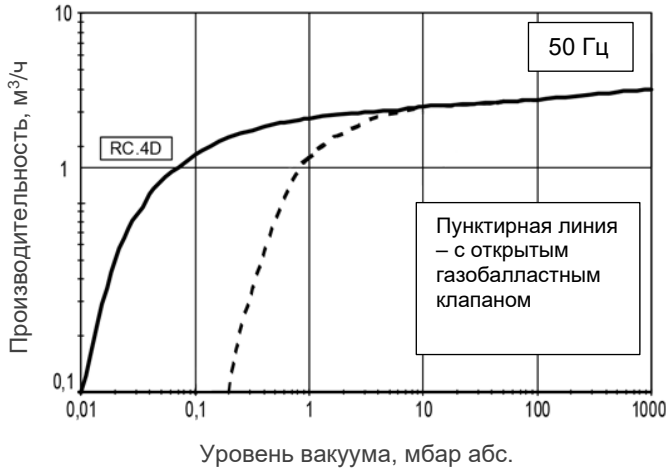
- 1) **Обратный клапан:**
предотвращает попадание масла в систему при остановке насоса
- 2) **Регулируемый газобалластный клапан:**
уменьшает конденсацию паров в насосе при откачке влажного воздуха
- 3) **Ручка для транспортировки**
- 4) **Антивибрационные опоры**
- 5) **Тепловое реле (1-фазн.):**
защищает электродвигатель от перегрузки
- 6) **Кнопка Вкл. / Выкл. (1-фазн.)**
- 7) **Кабель электропитания с вилкой (1-фазн.)**
- 8) **Вакуумное масло**

Опции:

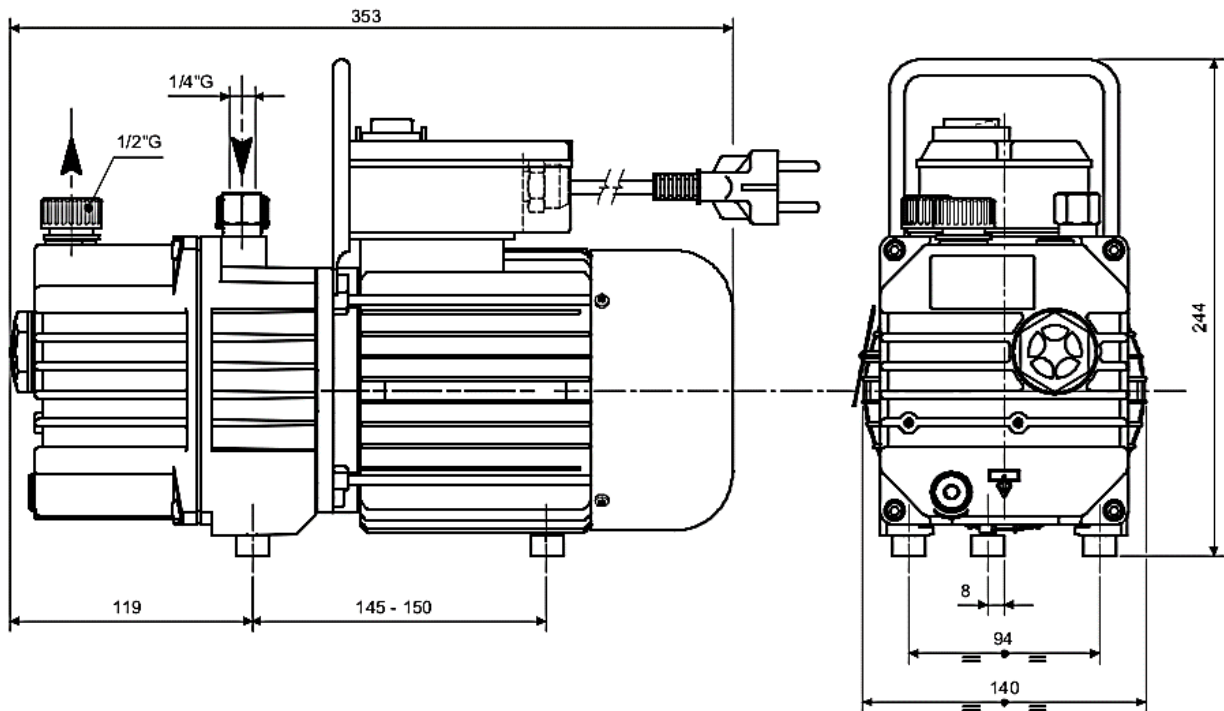
- 1) Воздушный фильтр на входе
- 2) Фильтр-отделитель жидкости
- 3) Штуцер на входе под шланг Ø12
- 4) Штуцер-переходник 1/4" SAE
- 5) Внешний выхлопной фильтр (Фильтр масляного тумана)
- 6) Вакуумметр
- 7) Комплект для техобслуживания арт. K9602020
- 8) Комплект для капремонта арт. K9602020/1

Мод. RC.4D

График производительности



Размеры



*Размеры указаны в мм

- Требуемая температура окружающей среды: от 12 до + 40 °C
- Рекомендуемая влажность: не более 80%

ООО «ЭКОМИР»

142403, Россия, Московская обл., г. Ногинск, ул. Советской Конституции, 3

Сайт: vakuum-nasosy.ru Эл.почта: info@vakuum-nasosy.ru

Тел. гор.: +7 (495) 668 10 40, Тел. моб. +7 (916) 120 55 00

Мод. RC.8D

Двухступенчатый маслозаполненный пластинчато-роторный вакуумный насос



- ✓ Доступный и очень надежный двухступенчатый вакуумный насос на 100% сделанный в Италии!
- ✓ Уровень вакуума до 0,01 мбар (1 Па; 15 мк)
- ✓ Муфтовое соединение между валами насоса и электродвигателя повышает надежность и упрощает сервисное обслуживание

| Параметры | | RC.8D |
|---|---------------------------|-----------------|
| Артикульный номер | - | 9602021 |
| Производительность, макс. | м ³ /ч (л/мин) | 8,5 (141,6) |
| Уровень вакуума, макс. | мбар абс. | 0,01 |
| Производительность при откачке водяных паров, макс. | кг/ч | 0,09 |
| Минимальный уровень вакуума для откачки 100% водяного пара, исключая конденсацию паров в насосе | мбар абс. | 20 |
| Уровень вакуума, макс. при открытом газобалластном клапане | мбар абс. | 0,2 |
| Мощность номинальная (1~/3~) | кВт | 0,37 / 0,37 |
| Вес (1~/3~) | кг | 13,2 / 11,2 |
| Уровень шума | дБ(А) | 52 |
| Соединение на входе / выходе | дюйм | 1/4" G / 1/2" G |
| Частота вращения | об/мин | 1400 |
| Вязкость масла | класс | 68 |
| Количество масла | л | 0,35 |
| Рабочая температура при окр. температуре 20°C | °C | 50 ÷ 55 |
| Требуемая окружающая температура | °C | 12 ÷ 40 |

Комплектация:

- 1) **Обратный клапан:**
предотвращает попадание масла в систему при остановке насоса
- 2) **Регулируемый газобалластный клапан:**
уменьшает конденсацию паров в насосе при откачке влажного воздуха
- 3) **Ручка для транспортировки**
- 4) **Антивибрационные опоры**
- 5) **Тепловое реле (1-фазн.):**
защищает электродвигатель от перегрузки
- 6) **Кнопка Вкл. / Выкл. (1-фазн.)**
- 7) **Кабель электропитания с вилкой (1-фазн.)**
- 8) **Вакуумное масло**

Опции:

- 1) Воздушный фильтр на входе
- 2) Фильтр-отделитель жидкости
- 3) Штуцер на входе под шланг Ø12
- 4) Штуцер-переходник 1/4" SAE
- 5) Внешний выхлопной фильтр (Фильтр масляного тумана)
- 5) Вакуумметр
- 6) Комплект для техобслуживания арт. K9602020
- 7) Комплект для капремонта арт. K9602020/1

ООО «ЭКОМИР»

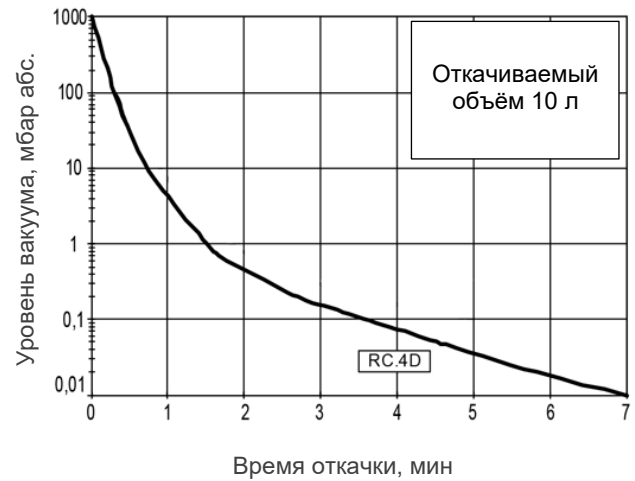
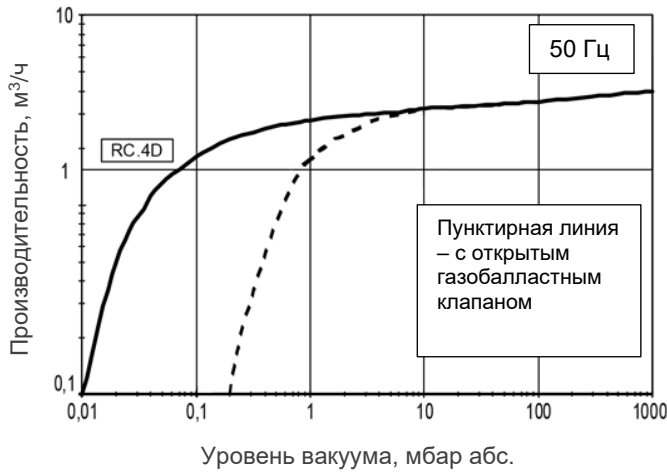
142403, Россия, Московская обл., г. Ногинск, ул. Советской Конституции, 3

Сайт: vakuum-nasosy.ru Эл.почта: info@vakuum-nasosy.ru

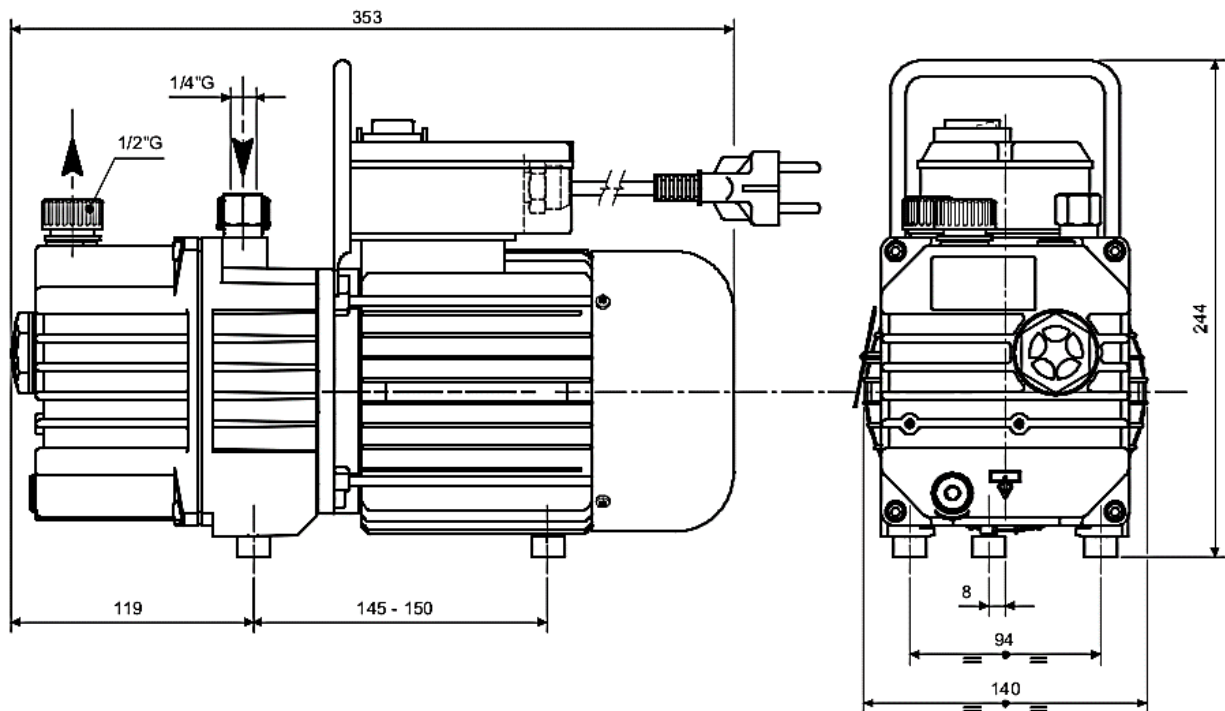
Тел. гор.: +7 (495) 668 10 40, Тел. моб. +7 (916) 120 55 00

Мод. RC.8D

График производительности



Размеры



*Размеры указаны в мм

- Требуемая температура окружающей среды: от 12 до + 40 °C
- Рекомендуемая влажность: не более 80%

ООО «ЭКОМИР»

142403, Россия, Московская обл., г. Ногинск, ул. Советской Конституции, 3

Сайт: vakuum-nasosy.ru Эл.почта: info@vakuum-nasosy.ru

Тел. гор.: +7 (495) 668 10 40, Тел. моб. +7 (916) 120 55 00

Мод. DB.2D

Двухступенчатый маслозаполненный пластинчато-роторный вакуумный насос



- ✓ Доступный и очень надежный высоковакуумный двухступенчатый вакуумный насос на 100% сделанный в Италии!
- ✓ Уровень вакуума 0,005 мбар абс. (0,5 Па; 5 мк; $3,7 \cdot 10^{-3}$ мм.рт.ст.)
- ✓ Муфтовое соединение между валами насоса и электродвигателя повышает надежность и упрощает сервисное обслуживание

| Параметры | | DB.2D |
|---|---------------------------|---------------|
| Артикульный номер | - | 9602017 |
| Производительность, макс. | м ³ /ч (л/мин) | 2,4 (40) |
| Уровень вакуума, макс. | мбар абс. | 0,005 |
| Производительность при откачке водяных паров, макс. | кг/ч | 0,02 |
| Минимальный уровень вакуума для откачки 100% водяного пара, исключая конденсацию паров в насосе | мбар абс. | 15 |
| Уровень вакуума, макс. при открытом газобалластном клапане | мбар абс. | 0,2 |
| Мощность номинальная (1~) | кВт | 0,25 |
| Вес (1~) | кг | 10 |
| Уровень шума | дБ(А) | 52 |
| Соединение на входе / выходе | дюйм | DN16 / 1/2" G |
| Частота вращения | об/мин | 2800 |
| Вязкость масла | класс | 68 |
| Количество масла | л | 0,26 ÷ 0,37 |
| Рабочая температура при окр. температуре 20°C | °C | 45 ÷ 50 |
| Требуемая окружающая температура | °C | 12 ÷ 40 |

Комплектация:

- 1) Встроенный обратный клапан: предотвращает попадание масла в систему при остановке насоса
- 2) Регулируемый газобалластный клапан: уменьшает конденсацию паров в насосе при откачке влажного воздуха
- 3) Ручка для транспортировки
- 4) Антивибрационные опоры
- 5) Тепловое реле (1-фазн.): защищает электродвигатель от перегрузки
- 6) Кнопка Вкл. / Выкл. (1-фазн.)
- 7) Кабель электропитания с вилкой (1-фазн.)
- 8) Вакуумное масло

Опции:

- 1) Воздушный фильтр на входе
- 2) Фильтр-отделитель жидкости
- 3) Штуцер на входе под шланг Ø12
- 4) Штуцер-переходник 1/4" SAE
- 5) Внешний выхлопной фильтр (Фильтр масляного тумана)
- 6) Вакуумметр
- 7) Комплект для техобслуживания арт. K9602017
- 8) Комплект для капремонта арт. K9602017/1

ООО «ЭКОМИР»

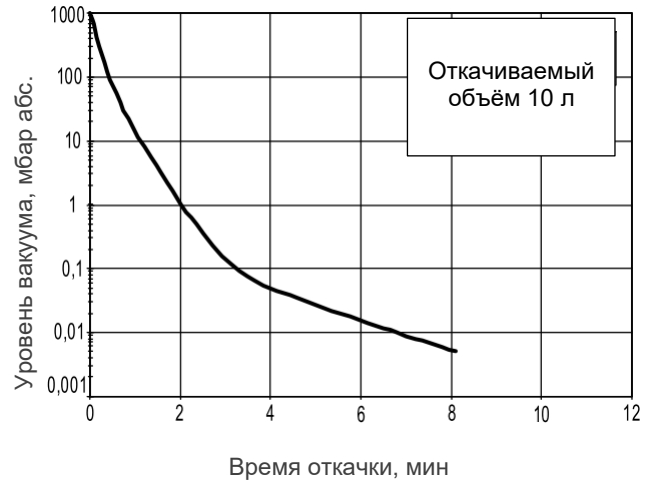
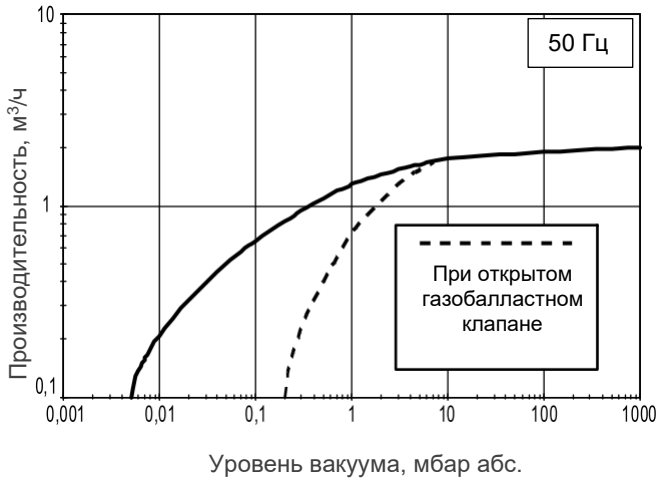
142403, Россия, Московская обл., г. Ногинск, ул. Советской Конституции, 3

Сайт: vakuum-nasosy.ru Эл.почта: info@vakuum-nasosy.ru

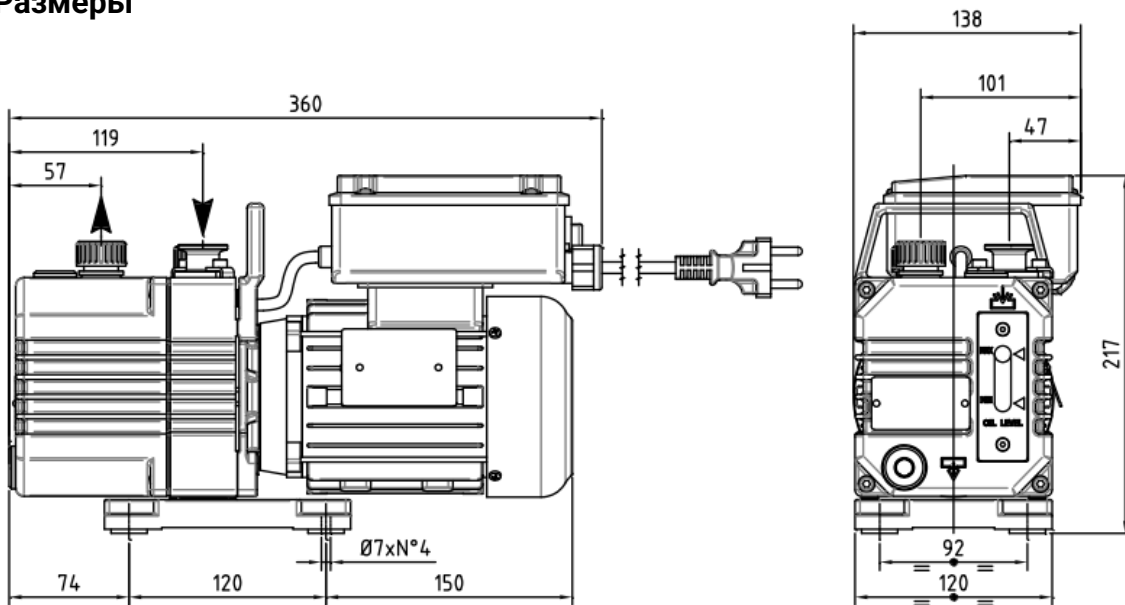
Тел. гор.: +7 (495) 668 10 40, Тел. моб. +7 (916) 120 55 00

Мод. DV.2D

График производительности



Размеры



*Размеры указаны в мм

- Требуемая температура окружающей среды: от 12 до + 40 °С
- Рекомендуемая влажность: не более 80%

ООО «ЭКОМИР»

142403, Россия, Московская обл., г. Ногинск, ул. Советской Конституции, 3

Сайт: vakuum-nasosy.ru Эл.почта: info@vakuum-nasosy.ru

Тел. гор.: +7 (495) 668 10 40, Тел. моб. +7 (916) 120 55 00

Мод. DC.4D

Двухступенчатый маслозаполненный пластинчато-роторный вакуумный насос



- ✓ Доступный и очень надежный высоковакуумный двухступенчатый вакуумный насос на 100% сделанный в Италии!
- ✓ Уровень вакуума 0,005 мбар абс. (0,5 Па; 5 мк; $3,7 \cdot 10^{-3}$ мм.рт.ст.)
- ✓ Муфтовое соединение между валами насоса и электродвигателя повышает надежность и упрощает сервисное обслуживание

| Параметры | | DC.4D |
|---|---------------------------|---------------|
| Артикульный номер | - | 9602024 |
| Производительность, макс. | м ³ /ч (л/мин) | 5,6 (93,33) |
| Уровень вакуума, макс. | мбар абс. | 0,005 |
| Производительность при откачке водяных паров, макс. | кг/ч | 0,15 |
| Минимальный уровень вакуума для откачки 100% водяного пара, исключая конденсацию паров в насосе | мбар абс. | 37 |
| Уровень вакуума, макс. при открытом газобалластном клапане | мбар абс. | 0,3 |
| Мощность номинальная (1~/3~) | кВт | 0,75 / 0,55 |
| Вес (1~/3~) | кг | 22,5 / 19,5 |
| Уровень шума | дБ(А) | 52 |
| Соединение на входе / выходе | дюйм | DN25 / G 1/2" |
| Частота вращения | об/мин | 1400 |
| Вязкость масла | класс | 100 |
| Количество масла | л | 0,53 ÷ 0,70 |
| Рабочая температура при окр. температуре 20°C | °C | 55 ÷ 60 |
| Требуемая окружающая температура | °C | 12 ÷ 40 |

Комплектация:

- 1) **Встроенный обратный клапан:** предотвращает попадание масла в систему при остановке насоса
- 2) **Регулируемый газобалластный клапан:** уменьшает конденсацию паров в насосе при откачке влажного воздуха
- 3) **Ручка для транспортировки**
- 4) **Антивибрационные опоры**
- 5) **Тепловое реле (1-фазн.):** защищает электродвигатель от перегрузки
- 6) **Кнопка Вкл. / Выкл. (1-фазн.)**
- 7) **Кабель электропитания с вилкой (1-фазн.)**
- 8) **Вакуумное масло**

Опции:

- 1) Воздушный фильтр на входе
- 2) Фильтр-отделитель жидкости
- 3) Штуцер на входе под шланг G 1/2"
- 5) Внешний выхлопной фильтр (Фильтр масляного тумана)
- 6) Вакуумметр
- 7) Комплект для техобслуживания арт. K9602024
- 8) Комплект для капремонта арт. K9602024/1

ООО «ЭКОМИР»

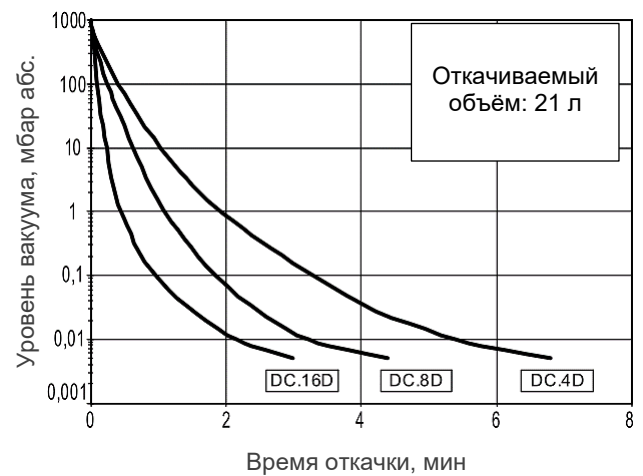
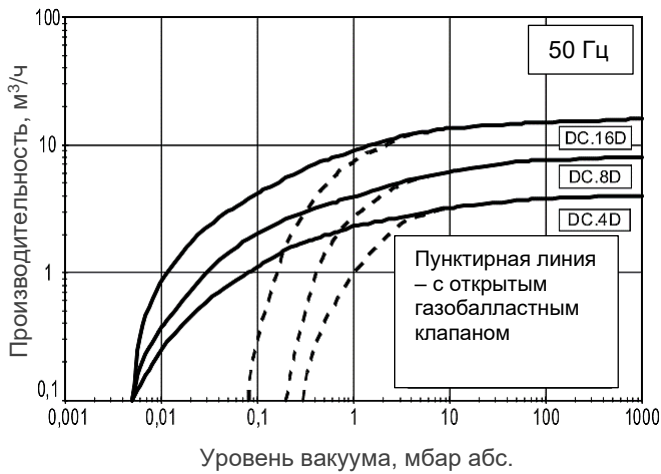
142403, Россия, Московская обл., г. Ногинск, ул. Советской Конституции, 3

Сайт: vakuum-nasosy.ru Эл.почта: info@vakuum-nasosy.ru

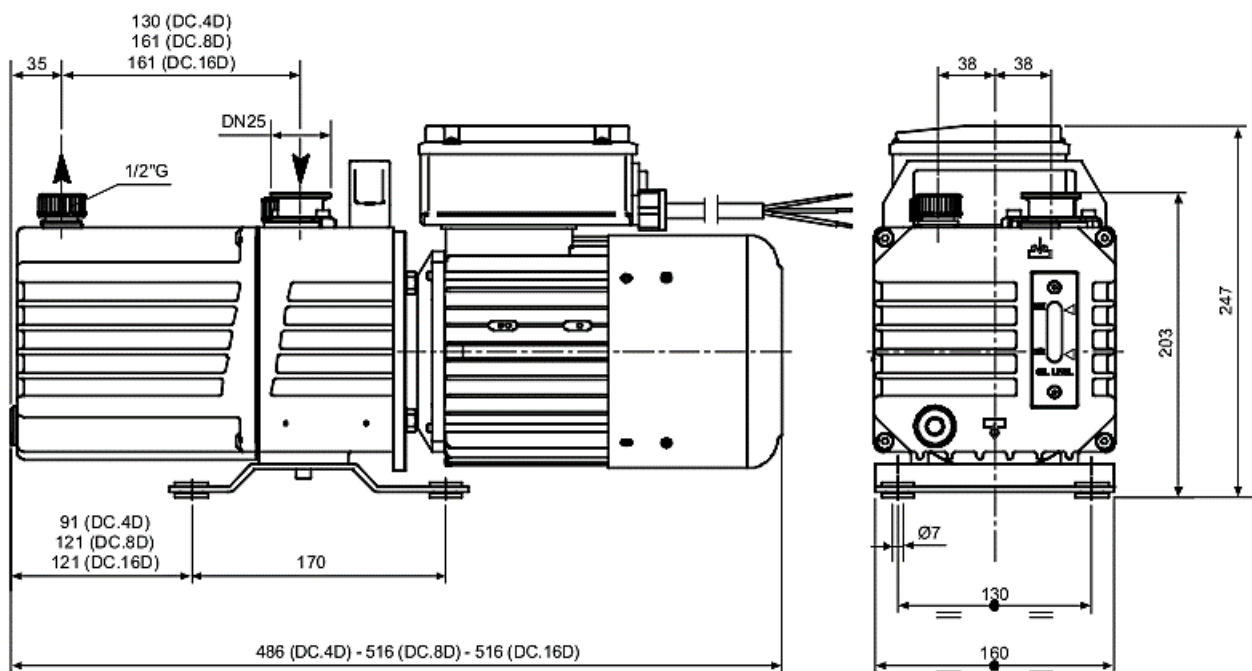
Тел. гор.: +7 (495) 668 10 40, Тел. моб. +7 (916) 120 55 00

Мод. DC.4D

График производительности



Размеры



*Размеры указаны в мм

- Требуемая температура окружающей среды: от 12 до + 40 °C
- Рекомендуемая влажность: не более 80%

ООО «ЭКОМИР»

142403, Россия, Московская обл., г. Ногинск, ул. Советской Конституции, 3

Сайт: vakuum-nasosy.ru Эл.почта: info@vakuum-nasosy.ru

Тел. гор.: +7 (495) 668 10 40, Тел. моб. +7 (916) 120 55 00

Мод. DC.8D

Двухступенчатый маслозаполненный пластинчато-роторный вакуумный насос



- ✓ Доступный и очень надежный высоковакуумный двухступенчатый вакуумный насос на 100% сделанный в Италии!
- ✓ Уровень вакуума 0,005 мбар абс. (0,5 Па; 5 мк; $3,7 \cdot 10^{-3}$ мм.рт.ст.)
- ✓ Муфтовое соединение между валами насоса и электродвигателя повышает надежность и упрощает сервисное обслуживание

| Параметры | | DC.8D |
|---|---------------------------|---------------|
| Артикульный номер | - | 9602025 |
| Производительность, макс. | м ³ /ч (л/мин) | 8,2 (136,66) |
| Уровень вакуума, макс. | мбар абс. | 0,005 |
| Производительность при откачке водяных паров, макс. | кг/ч | 0,15 |
| Минимальный уровень вакуума для откачки 100% водяного пара, исключая конденсацию паров в насосе | мбар абс. | 25 |
| Уровень вакуума, макс. при открытом газобалластном клапане | мбар абс. | 0,2 |
| Мощность номинальная (1~/3~) | кВт | 0,75 / 0,55 |
| Вес (1~/3~) | кг | 23,5 / 20,5 |
| Уровень шума | дБ(А) | 52 |
| Соединение на входе / выходе | дюйм | DN25 / G 1/2" |
| Частота вращения | об/мин | 1400 |
| Вязкость масла | класс | 100 |
| Количество масла | л | 0,75 ÷ 1,00 |
| Рабочая температура при окр. температуре 20°C | °C | 55 ÷ 60 |
| Требуемая окружающая температура | °C | 12 ÷ 40 |

Комплектация:

- 9) **Встроенный обратный клапан:** предотвращает попадание масла в систему при остановке насоса
- 10) **Регулируемый газобалластный клапан:** уменьшает конденсацию паров в насосе при откачке влажного воздуха
- 11) **Ручка для транспортировки**
- 12) **Антивибрационные опоры**
- 13) **Тепловое реле (1-фазн.):** защищает электродвигатель от перегрузки
- 14) **Кнопка Вкл. / Выкл. (1-фазн.)**
- 15) **Кабель электропитания с вилкой (1-фазн.)**
- 16) **Вакуумное масло**

Опции:

- 1) Воздушный фильтр на входе
- 2) Фильтр-отделитель жидкости
- 3) Штуцер на входе под шланг G 1/2"
- 5) Внешний выхлопной фильтр (Фильтр масляного тумана)
- 6) Вакуумметр
- 7) Комплект для техобслуживания арт. K9602025
- 8) Комплект для капремонта арт. K9602025/1

ООО «ЭКОМИР»

142403, Россия, Московская обл., г. Ногинск, ул. Советской Конституции, 3

Сайт: vakuum-nasosy.ru Эл.почта: info@vakuum-nasosy.ru

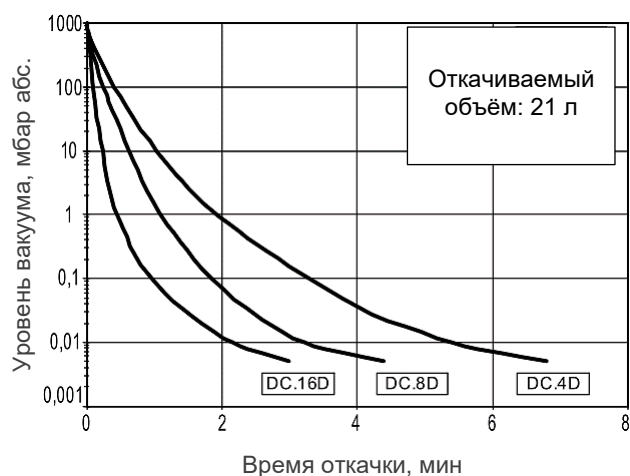
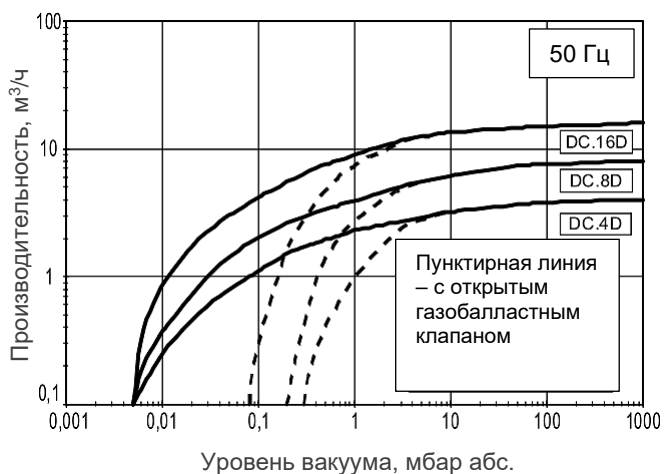
Тел. гор.: +7 (495) 668 10 40, Тел. моб. +7 (916) 120 55 00

Мод. DC.8D

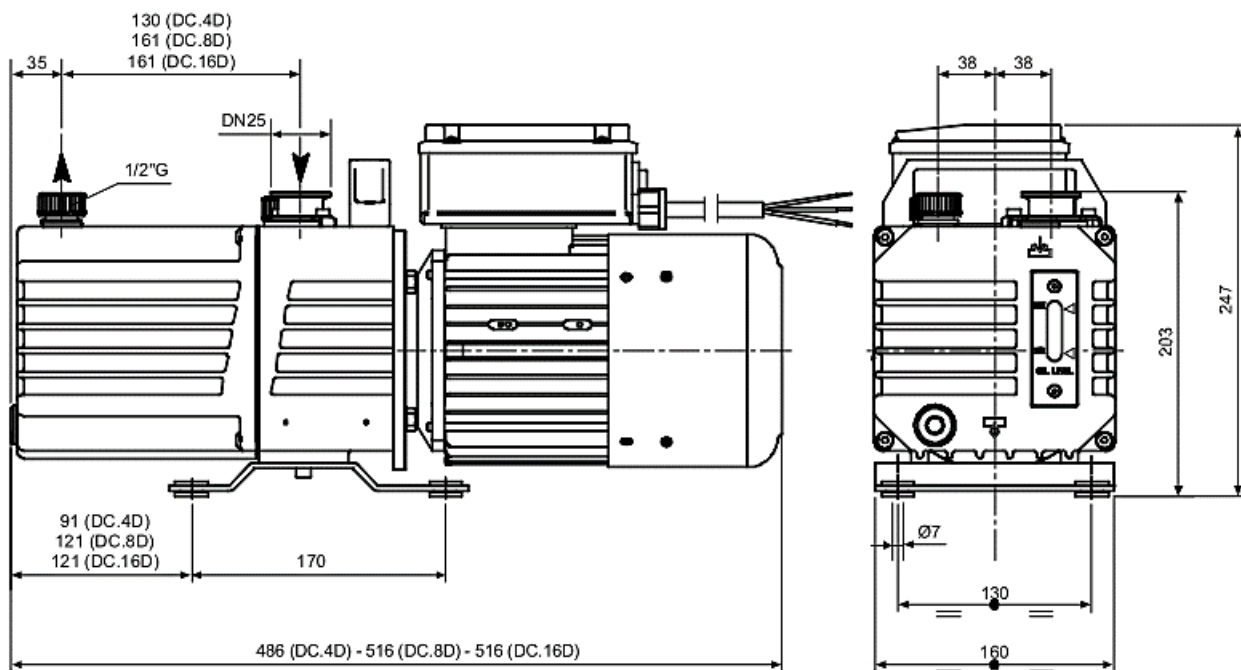


DVP Vacuum Technology S.p.A.
(Италия)

График производительности



Размеры



*Размеры указаны в мм

- Требуемая температура окружающей среды: от 12 до + 40 °C
- Рекомендуемая влажность: не более 80%

ООО «ЭКОМИР»

142403, Россия, Московская обл., г. Ногинск, ул. Советской Конституции, 3

Сайт: vakuum-nasosy.ru Эл.почта: info@vakuum-nasosy.ru

Тел. гор.: +7 (495) 668 10 40, Тел. моб. +7 (916) 120 55 00

Мод. DC.16D



DVP Vacuum Technology S.p.A.
(Италия)

Двухступенчатый маслозаполненный пластинчато-роторный вакуумный насос



- ✓ Доступный и очень надежный **высоковакуумный** двухступенчатый вакуумный насос на 100% сделанный в Италии!
- ✓ Уровень вакуума 0,005 мбар абс. (0,5 Па; 5 мк; $3,7 \cdot 10^{-3}$ мм.рт.ст.)
- ✓ Муфтовое соединение между валами насоса и электродвигателя повышает надежность и упрощает сервисное обслуживание

| Параметры | | DC.16D |
|---|---------------------------|---------------|
| Артикульный номер | - | 9602026 |
| Производительность, макс. | м ³ /ч (л/мин) | 16 (266,66) |
| Уровень вакуума, макс. | мбар абс. | 0,005 |
| Производительность при откачке водяных паров, макс. | кг/ч | 0,22 |
| Минимальный уровень вакуума для откачки 100% водяного пара, исключая конденсацию паров в насосе | мбар абс. | 17 |
| Уровень вакуума, макс. при открытом газобалластном клапане | мбар абс. | 0,2 |
| Мощность номинальная (1~/3~) | кВт | 0,75 / 0,55 |
| Вес (1~/3~) | кг | 25,5 / 22,5 |
| Уровень шума | дБ(А) | 52 |
| Соединение на входе / выходе | дюйм | DN25 / G 1/2" |
| Частота вращения | об/мин | 1400 |
| Вязкость масла | класс | 100 |
| Количество масла | л | 0,62 ÷ 0,80 |
| Рабочая температура при окр. температуре 20°C | °C | 60 ÷ 65 |
| Требуемая окружающая температура | °C | 12 ÷ 40 |

Комплектация:

- 1) **Встроенный обратный клапан:** предотвращает попадание масла в систему при остановке насоса
- 2) **Регулируемый газобалластный клапан:** уменьшает конденсацию паров в насосе при откачке влажного воздуха
- 3) **Ручка для транспортировки**
- 4) **Антивибрационные опоры**
- 5) **Тепловое реле (1-фазн.):** защищает электродвигатель от перегрузки
- 6) **Кнопка Вкл. / Выкл. (1-фазн.)**
- 7) **Кабель электропитания с вилкой (1-фазн.)**
- 8) **Вакуумное масло**

Опции:

- 1) Воздушный фильтр на входе
- 2) Фильтр-отделитель жидкости
- 3) Штуцер на входе под шланг G 1/2"
- 5) Внешний выхлопной фильтр (Фильтр масляного тумана)
- 6) Вакуумметр
- 7) Комплект для техобслуживания арт. K9602026
- 8) Комплект для капремонта арт. K9602026/1

ООО «ЭКОМИР»

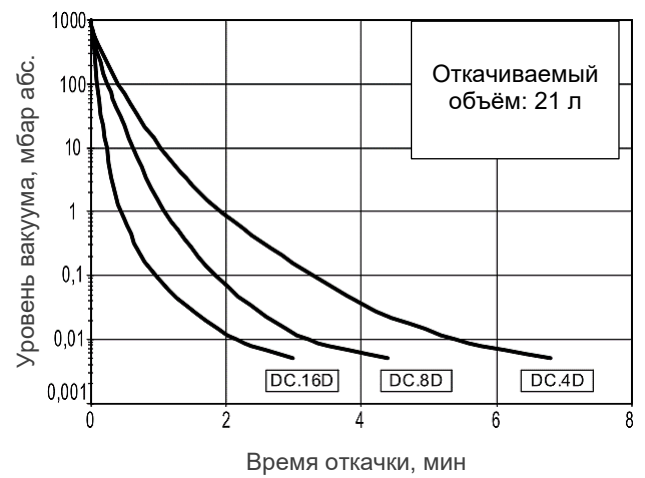
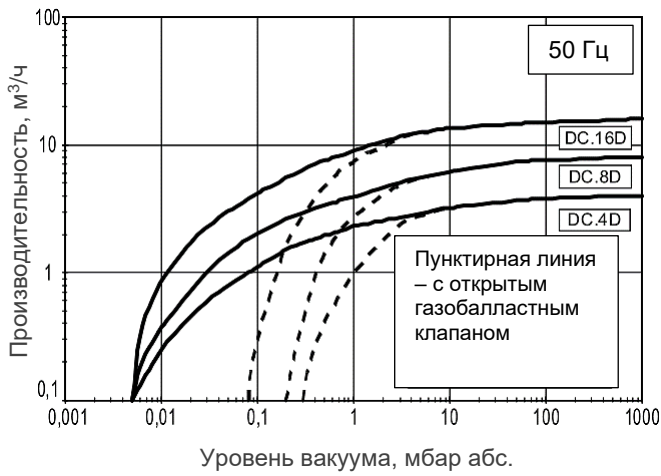
142403, Россия, Московская обл., г. Ногинск, ул. Советской Конституции, 3

Сайт: vakuum-nasosy.ru Эл.почта: info@vakuum-nasosy.ru

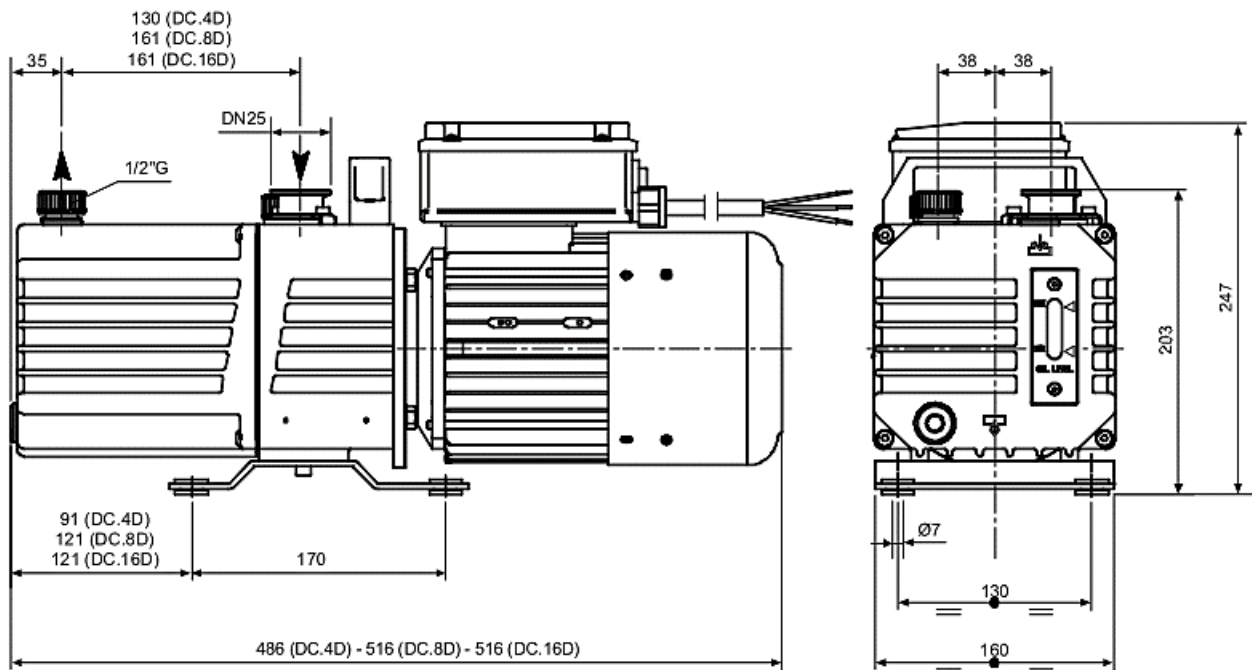
Тел. гор.: +7 (495) 668 10 40, Тел. моб. +7 (916) 120 55 00

Мод. DC.16D

График производительности



Размеры



*Размеры указаны в мм

- Требуемая температура окружающей среды: от 12 до + 40 °C
- Рекомендуемая влажность: не более 80%

ООО «ЭКОМИР»

142403, Россия, Московская обл., г. Ногинск, ул. Советской Конституции, 3

Сайт: vakuum-nasosy.ru Эл.почта: info@vakuum-nasosy.ru

Тел. гор.: +7 (495) 668 10 40, Тел. моб. +7 (916) 120 55 00

Мод. RC.50M

Одноступенчатый маслосмазываемый
пластинчато-роторный вакуумный насос



DVP Vacuum Technology S.p.A.
(Италия)



✓ Одноступенчатый вакуумный насос с уровнем вакуума до 0,05 мбар абс.

✓ Сепаратор масла с выхлопным фильтром и поплавковым клапаном обеспечивает качественное отделение масляных паров на выходе, гарантируя отсутствие масляной взвеси в рабочем помещении

Насос для непрерывного режима

| Параметры | | RC.50M |
|---|-------------------|---------------|
| Артикульный номер | - | 9603025 |
| Производительность, макс. | м ³ /ч | 50 |
| Уровень вакуума, макс. | мбар абс. | 0,05 |
| Производительность при откачке водяных паров, макс. | кг/ч | 0,4 |
| Минимальный уровень вакуума для откачки 100% водяного пара, исключая конденсацию паров в насосе | мбар абс. | 8 |
| Уровень вакуума, макс. при открытом газобалластном клапане | мбар абс. | 0,2 |
| Мощность номинальная (3~) | кВт | 1,1 |
| Вес (3~) | кг | 33,5 |
| Уровень шума | дБ(А) | 63 |
| Соединение на входе / выходе | дюйм | DN40 / G 1/2" |
| Частота вращения | об/мин | 1400 |
| Вязкость масла | класс | 68 |
| Количество масла | л | 0,7 ÷ 1 |
| Рабочая температура при окр. температуре 20°C | °C | 55 ÷ 60 |
| Требуемая окружающая температура | °C | 12 ÷ 40 |

Комплектация:

- 1) Система рециркуляции масла с поплавковым клапаном: позволяет насосу работать в режиме непрерывной эксплуатации
- 2) Сепаратор масла с выхлопным фильтром: обеспечивает отсутствие масляной взвеси на выходе
- 3) Газобалластный клапан: уменьшает конденсацию паров в насосе при откачке влажного воздуха
- 4) Обратный клапан: предотвращает попадание масла в систему при остановке насоса
- 5) Фланцевое соединение тип KF
- 6) Виброопоры

Опции:

- 1) Воздушный фильтр на входе
- 2) Отделитель жидкости
- 3) Штуцер на входе под шланг Ø40
- 4) Вакуумметр
- 5) Индикатор состояния выхлопного фильтра
- 6) Датчик состояния выхлопного фильтра
- 7) Датчик уровня масла
- 8) Комплект для техобслуживания арт. K9603025
- 9) Комплект для капремонта арт. K9603025/1

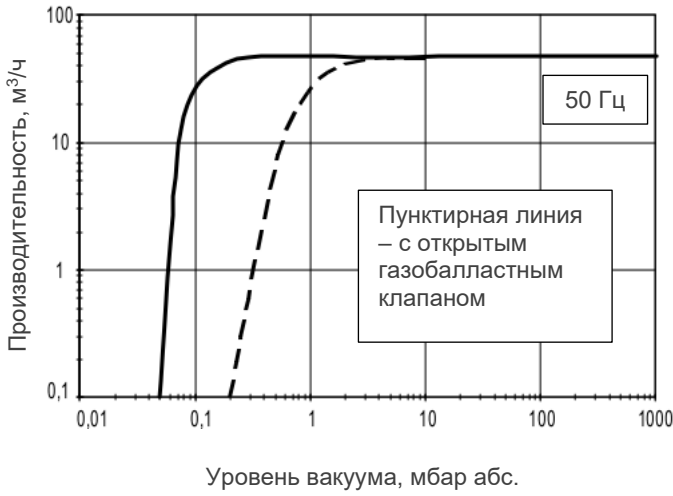
ООО «ЭКОМИР»

142403, Россия, Московская обл., г. Ногинск, ул. Советской Конституции, 3

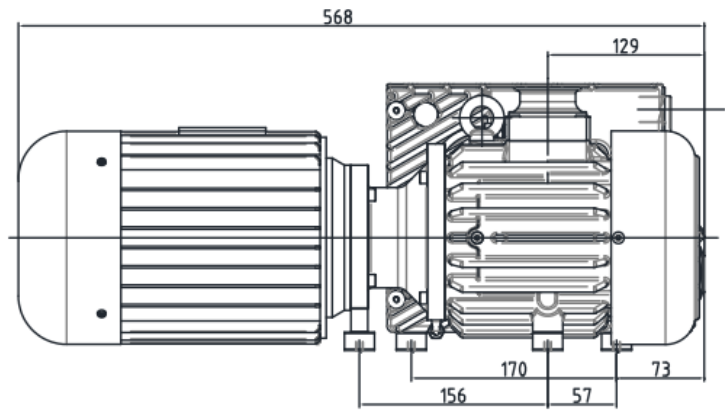
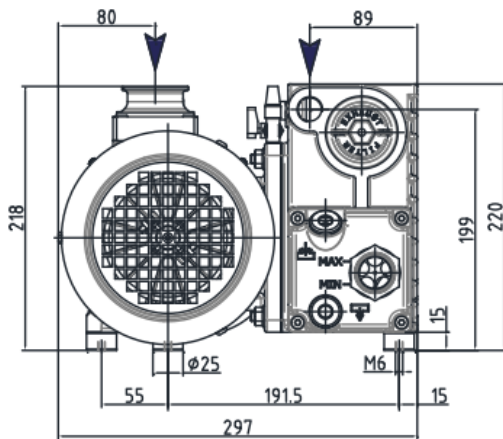
Сайт: vakuum-nasosy.ru Эл.почта: info@vakuum-nasosy.ru

Тел. гор.: +7 (495) 668 10 40, Тел. моб. +7 (916) 120 55 00

График производительности



Размеры



*Размеры указаны в мм

- Требуемая температура окружающей среды: от 12 до + 40 °C
- Рекомендуемая влажность: не более 80%