

Пластинчато-роторные безмасляные вакуумные насосы



Производство:
DVP Vacuum Technology S.p.A.
(Италия)

Каталог

ООО «ЭКОМИР»

142403, Россия, Московская обл., г. Ногинск, ул. Советской Конституции, 3

Сайт: vakuum-nasosy.ru

Электронная почта: info@vakuum-nasosy.ru

Тел. 8 (495) 668-10-40

Моб. 8 (916) 120-55-00

В цифрах и фактах:

2 года гарантии! Наша компания – **официальный дилер DVP в РФ!**
Наши сотрудники имеют более **10 лет опыта** в сфере технического обслуживания и продаж вакуумных насосов! Компания DVP **более 40 лет специализируется** на производстве вакуумных насосов!

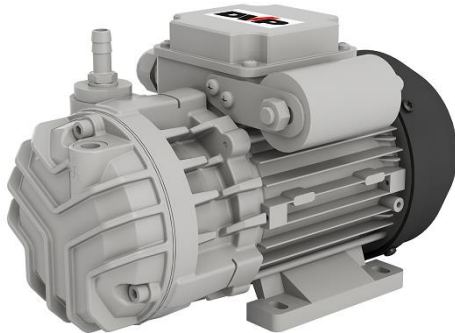
Оглавление

Пластинчато-роторные безмасляные вакуумные насосы

Мод. SC.5.....	стр. 3-4
Мод. SC.8.....	стр. 5-6
Мод. SB.10.....	стр. 7-8
Мод. SB.12.....	стр. 9-10
Мод. SB.16.....	стр. 11-12
Мод. SB.25.....	стр. 13-14
Мод. SB.40.....	стр. 15-16
Мод. SC.60.....	стр. 17-18
Мод. SC.80.....	стр. 19-20
Мод. SC.100.....	стр. 21-22
Мод. SC.140.....	стр. 23-24

Мод. SC.5

Пластинчато-роторный безмасляный вакуумный насос / компрессор



- ✓ Компактная моноблочная конструкция
- ✓ Ротор и корпус насоса имеют антикоррозионное покрытие
- ✓ Простое и недорогое техническое обслуживание
- ✓ Может эксплуатироваться в режиме компрессора

Параметры		SC.5
Артикульный номер	-	9801031
Производительность, макс.	м ³ /ч	5
Уровень вакуума, макс.	мбар абс.	120
Давление, макс. (при работе в режиме компрессора)	мбар изб.	800
Мощность номинальная (1~/3~)	кВт	0,12 / 0,12
Вес (1~/3~)	кг	5,4 / 5,4
Уровень шума	дБ(А)	59
Соединение на входе / выходе	дюйм	Ø9мм (1/8" G) / 1/8" G
Частота вращения	об/мин	1400
Рабочая температура при окр. температуре 20°С	°С	65 ÷ 70
Требуемая окружающая температура	°С	0 ÷ 40

Комплектация:

- 1) Лопатки: из высокотехнологичного антифрикционного композиционного материала на основе графита. Срок службы лопаток до 10.000 часов!
- 2) Интегрированный воздушный фильтр на входе
- 3) Шумоглушитель на выходе
- 4) Электродвигатель: производство VALTARO MOTORI (Италия)

Опции:

- 1) Дополнительный внешний воздушный фильтр на входе
- 2) Виброопоры (4 шт.)
- 3) Вакуумметр
- 4) Вакуум-регулирующий вентиль
- 5) Предохранительный клапан для компрессорного режима
- 6) Манометр
- 7) Комплект для техобслуживания арт. K9801031

ООО «ЭКОМИР»

142403, Россия, Московская обл., г. Ногинск, ул. Советской Конституции, 3

Сайт: vakuum-nasosy.ru Эл.почта: info@vakuum-nasosy.ru

Тел. гор.: +7 (495) 668 10 40, Тел. моб. +7 (916) 120 55 00

Мод. SC.5

График производительности в режиме вакуумного насоса

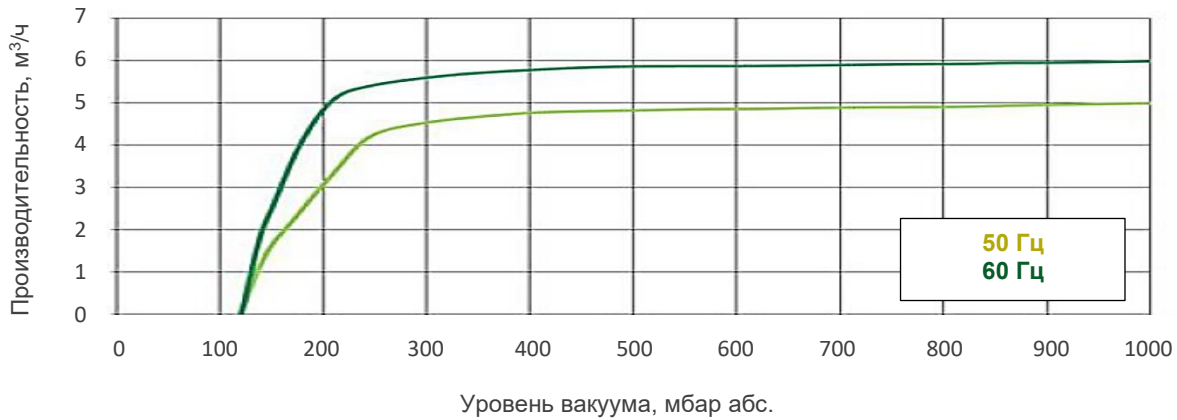
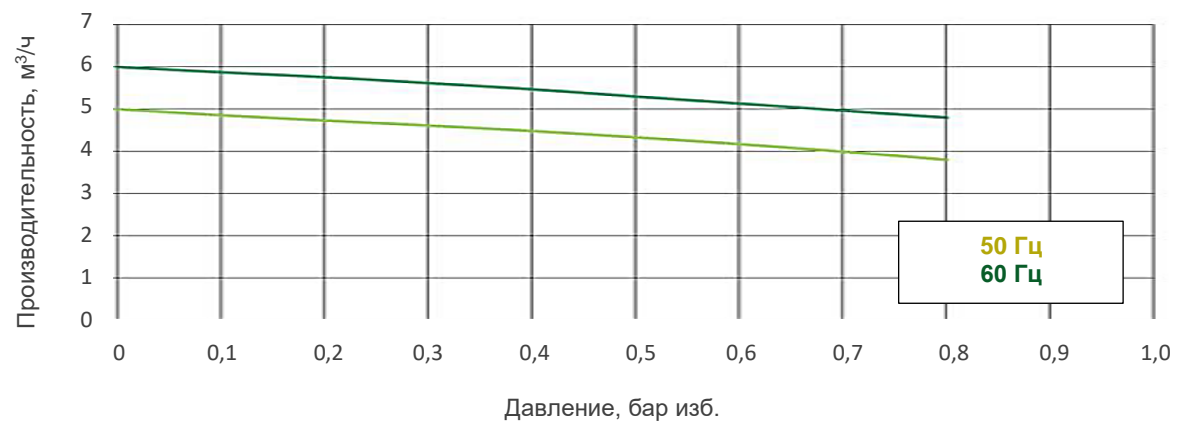
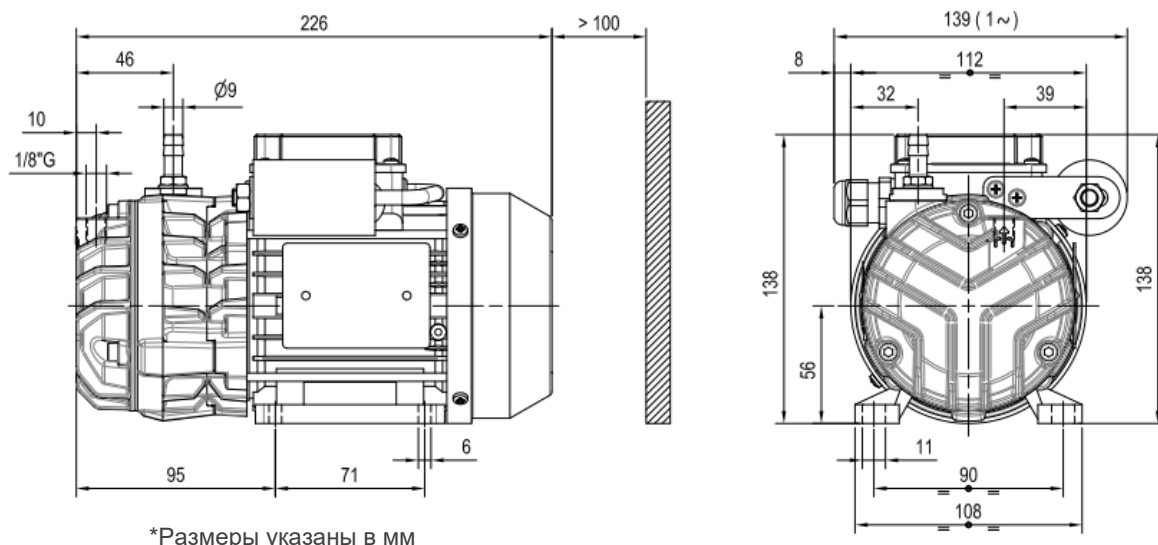


График производительности в режиме компрессора



Размеры



ООО «ЭКОМИР»

142403, Россия, Московская обл., г. Ногинск, ул. Советской Конституции, 3

Сайт: vakuum-nasosy.ru Эл.почта: info@vakuum-nasosy.ru

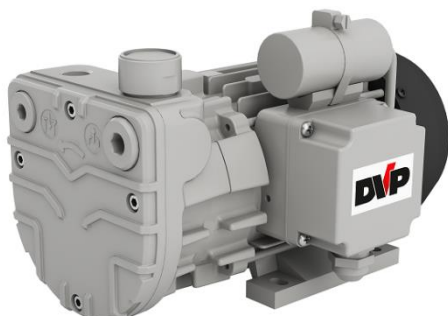
Тел. гор.: +7 (495) 668 10 40, Тел. моб. +7 (916) 120 55 00

Мод. SC.8



DVP Vacuum Technology S.p.A.
(Италия)

Пластинчато-роторный безмасляный вакуумный насос / компрессор



- ✓ Компактная моноблочная конструкция
- ✓ Ротор и корпус насоса имеют антикоррозионное покрытие
- ✓ Простое и недорогое техническое обслуживание
- ✓ Может эксплуатироваться в режиме компрессора

Параметры		SC.8
Артикульный номер	-	9801031
Производительность, макс.	м ³ /ч	5
Уровень вакуума, макс.	мбар абс.	120
Давление, макс. (при работе в режиме компрессора)	мбар изб.	800
Мощность номинальная (1~/3~)	кВт	0,12 / 0,12
Вес (1~/3~)	кг	5,4 / 5,4
Уровень шума	дБ(А)	59
Соединение на входе / выходе	дюйм	Ø9мм (1/8" G) / 1/8" G
Частота вращения	об/мин	1400
Рабочая температура при окр. температуре 20°С	°С	65 ÷ 70
Требуемая окружающая температура	°С	0 ÷ 40

Комплектация:

- 1) Лопатки: из высокотехнологичного антифрикционного композиционного материала на основе графита. Срок службы лопаток до 10.000 часов!
- 2) Интегрированный воздушный фильтр на входе
- 3) Шумоглушитель на выходе
- 4) Электродвигатель: производство VALTARO MOTORI (Италия)

Опции:

- 1) Дополнительный внешний воздушный фильтр на входе
- 2) Виброопоры (4 шт.)
- 3) Вакуумметр
- 4) Вакуум-регулирующий вентиль
- 5) Предохранительный клапан для компрессорного режима
- 6) Манометр
- 7) Комплект для техобслуживания арт. K9801031

ООО «ЭКОМИР»

142403, Россия, Московская обл., г. Ногинск, ул. Советской Конституции, 3

Сайт: vakuum-nasosy.ru Эл.почта: info@vakuum-nasosy.ru

Тел. гор.: +7 (495) 668 10 40, Тел. моб. +7 (916) 120 55 00

График производительности в режиме вакуумного насоса

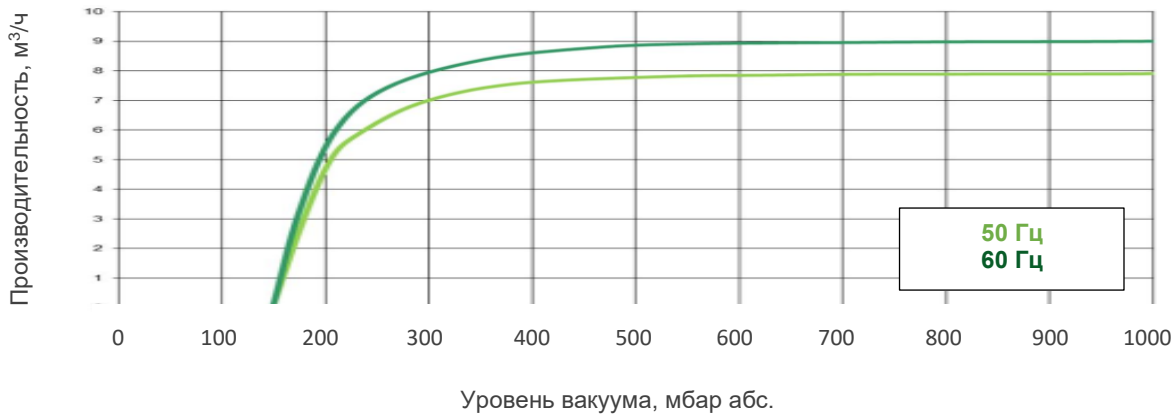
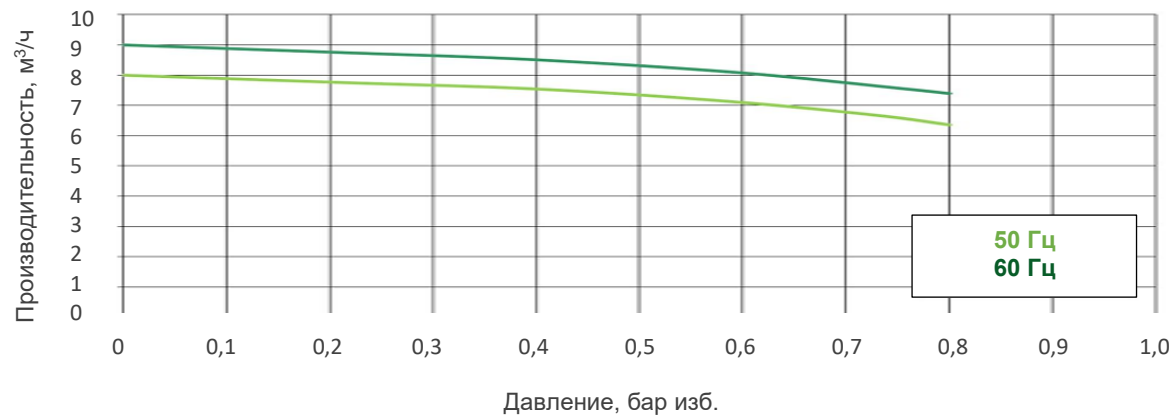
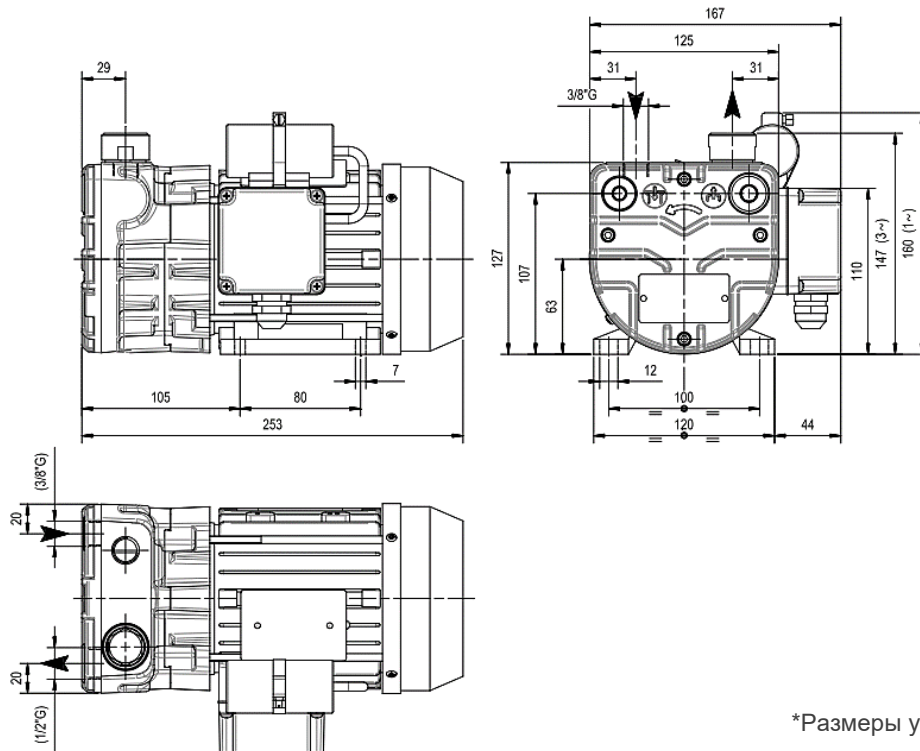


График производительности в режиме компрессора



Размеры



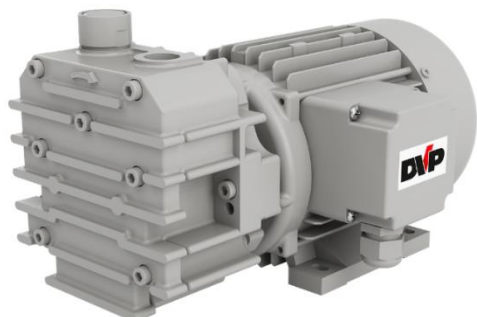
*Размеры указаны в мм

Мод. SB.10



DVP Vacuum Technology S.p.A.
(Италия)

Пластинчато-роторный безмасляный вакуумный насос / компрессор



- ✓ Компактная моноблочная конструкция
- ✓ Простое и недорогое техническое обслуживание
- ✓ Может эксплуатироваться в режиме компрессора
- ✓ Доступна герметичная версия со специальными прокладками

Параметры		SB.10
Артикульный номер	-	9801028
Производительность, макс.	м ³ /ч	10
Уровень вакуума, макс.	мбар абс.	120
Давление, макс. (при работе в режиме компрессора)	мбар изб.	600
Мощность номинальная (1~/3~)	кВт	0,37 / 0,37
Вес (1~/3~)	кг	15,5 / 14
Уровень шума	дБ(А)	64
Соединение на входе / выходе	дюйм	1/2" G
Частота вращения	об/мин	1400
Рабочая температура при окр. температуре 20°C	°C	70 ÷ 75
Требуемая окружающая температура	°C	0 ÷ 40

Комплектация:

- 1) Лопатки: из высокотехнологичного антифрикционного композиционного материала на основе графита. Срок службы лопаток до 10.000 часов!
- 2) Интегрированный воздушный фильтр на входе
- 3) Шумоглушитель на выходе
- 4) Электродвигатель: производство ICME (Италия)

Опции:

- 1) Дополнительный внешний воздушный фильтр на входе
- 2) Штуцер на входе под шланг Ø17
- 3) Виброопоры (4 шт.)
- 4) Вакуумметр
- 5) Вакуум-регулирующий вентиль
- 6) Обратный клапан
- 7) Предохранительный клапан для компрессорного режима
- 8) Манометр
- 9) Комплект для техобслуживания арт. K9801028

ООО «ЭКОМИР»

142403, Россия, Московская обл., г. Ногинск, ул. Советской Конституции, 3
Сайт: vakuum-nasosy.ru Эл.почта: info@vakuum-nasosy.ru
Тел. гор.: +7 (495) 668 10 40, Тел. моб. +7 (916) 120 55 00

Мод. SB.10

График производительности в режиме вакуумного насоса

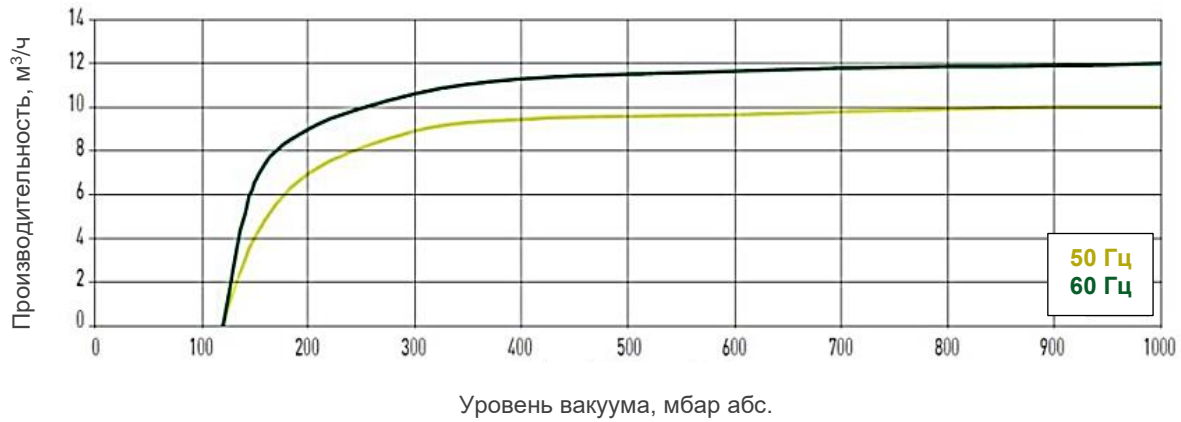
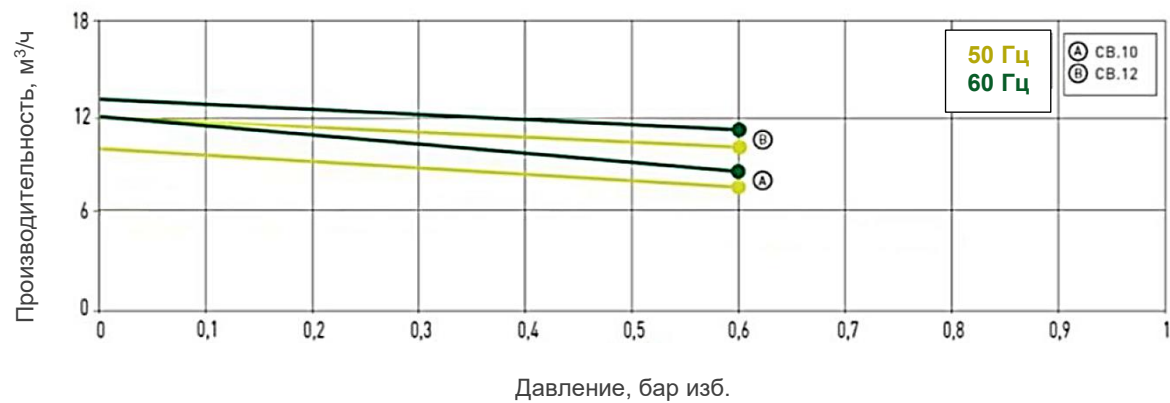
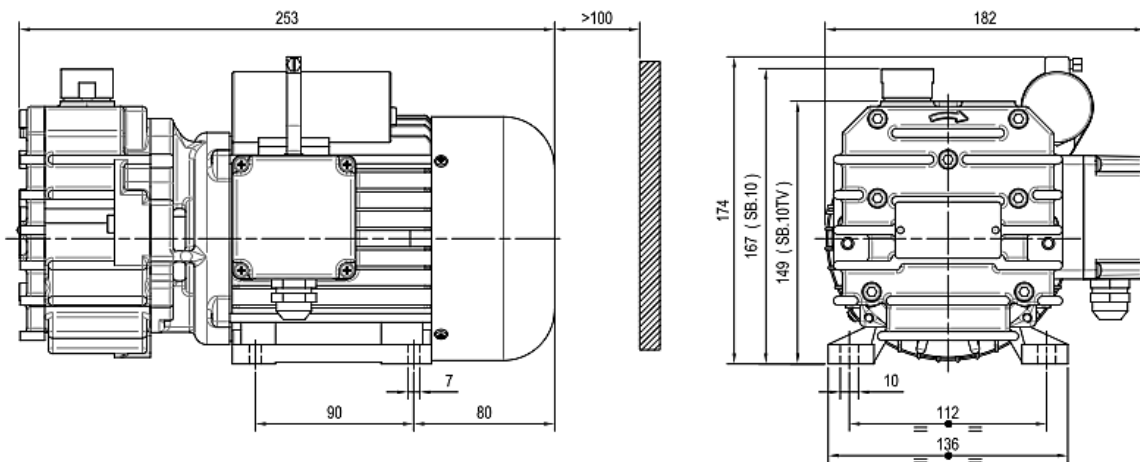


График производительности в режиме компрессора



Размеры



*Размеры указаны в мм

ООО «ЭКОМИР»

142403, Россия, Московская обл., г. Ногинск, ул. Советской Конституции, 3

Сайт: vakuum-nasosy.ru Эл.почта: info@vakuum-nasosy.ru

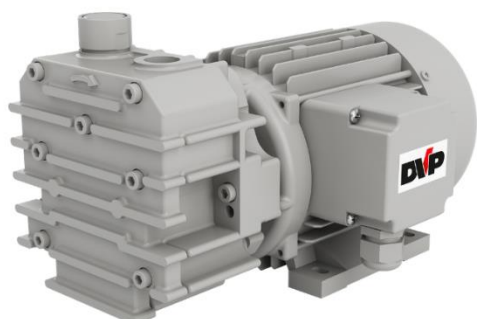
Тел. гор.: +7 (495) 668 10 40, Тел. моб. +7 (916) 120 55 00

Мод. SB.12



DVP Vacuum Technology S.p.A.
(Италия)

Пластинчато-роторный безмасляный вакуумный насос / компрессор



- ✓ Компактная моноблочная конструкция
- ✓ Простое и недорогое техническое обслуживание
- ✓ Может эксплуатироваться в режиме компрессора
- ✓ Доступна герметичная версия со специальными прокладками

Параметры		SB.12
Артикульный номер	-	9801028
Производительность, макс.	м ³ /ч	10
Уровень вакуума, макс.	мбар абс.	120
Давление, макс. (при работе в режиме компрессора)	мбар изб.	600
Мощность номинальная (1~/3~)	кВт	0,37 / 0,37
Вес (1~/3~)	кг	15,5 / 14
Уровень шума	дБ(А)	64
Соединение на входе / выходе	дюйм	1/2" G
Частота вращения	об/мин	1400
Рабочая температура при окр. температуре 20°С	°С	70 ÷ 75
Требуемая окружающая температура	°С	0 ÷ 40

Комплектация:

- 1) Лопатки: из высокотехнологичного антифрикционного композиционного материала на основе графита. Срок службы лопаток до 10.000 часов!
- 2) Интегрированный воздушный фильтр на входе
- 3) Шумоглушитель на выходе
- 4) Электродвигатель: производство ICME (Италия)

Опции:

- 1) Дополнительный внешний воздушный фильтр на входе
- 2) Штуцер на входе под шланг Ø17
- 3) Виброопоры (4 шт.)
- 4) Вакуумметр
- 5) Вакуум-регулирующий вентиль
- 6) Обратный клапан
- 7) Предохранительный клапан для компрессорного режима
- 8) Манометр
- 9) Комплект для техобслуживания арт. K9801028

ООО «ЭКОМИР»

142403, Россия, Московская обл., г. Ногинск, ул. Советской Конституции, 3
Сайт: vakuum-nasosy.ru Эл.почта: info@vakuum-nasosy.ru
Тел. гор.: +7 (495) 668 10 40, Тел. моб. +7 (916) 120 55 00

Мод. SB.12

График производительности в режиме вакуумного насоса

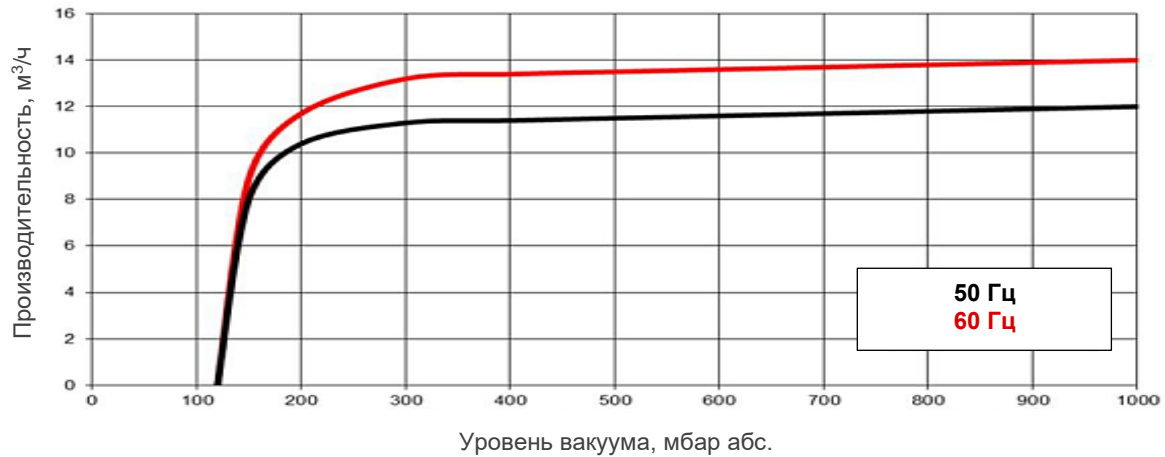
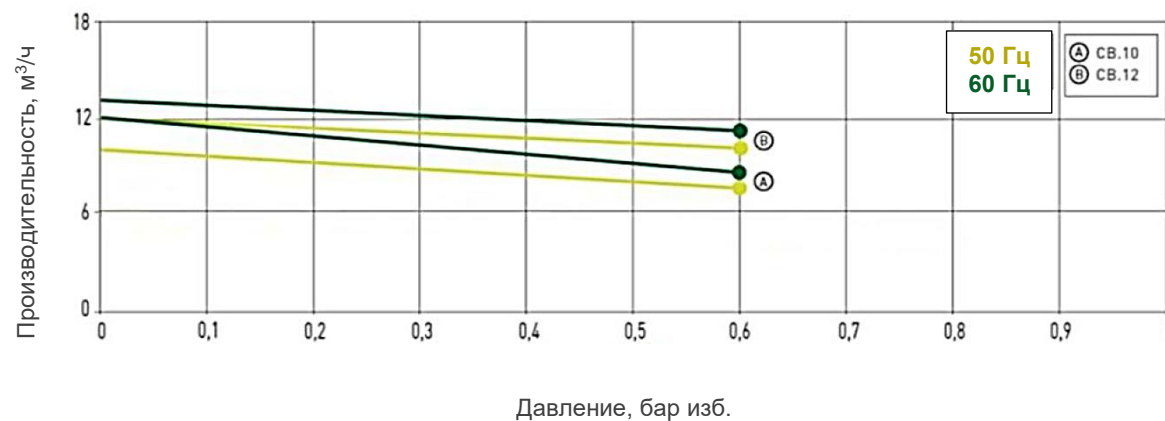
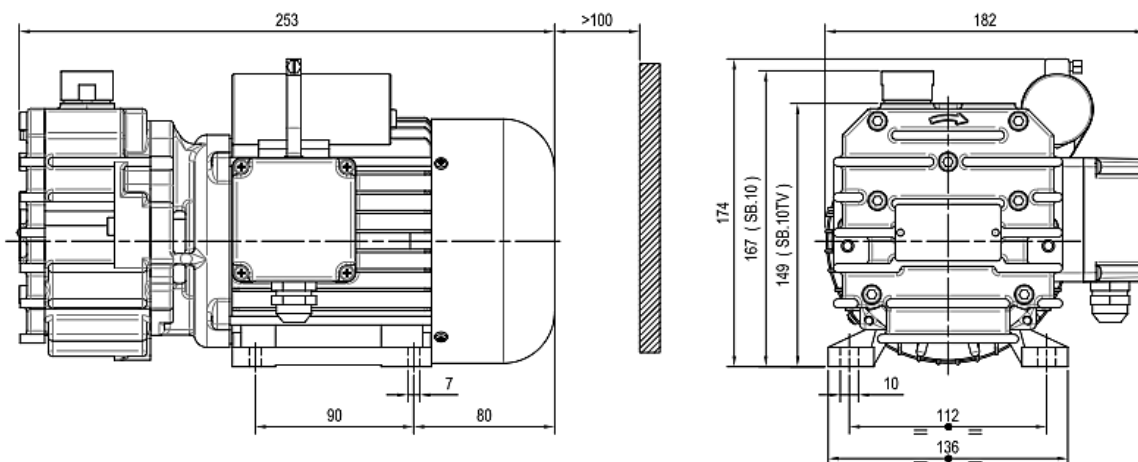


График производительности в режиме компрессора



Размеры



*Размеры указаны в мм

ООО «ЭКОМИР»

142403, Россия, Московская обл., г. Ногинск, ул. Советской Конституции, 3

Сайт: vakuum-nasosy.ru Эл.почта: info@vakuum-nasosy.ru

Тел. гор.: +7 (495) 668 10 40, Тел. моб. +7 (916) 120 55 00

Мод. SB.16

Пластинчато-роторный безмасляный вакуумный насос / компрессор



- ✓ Компактная моноблочная конструкция
- ✓ Простое и недорогое техническое обслуживание
- ✓ Может эксплуатироваться в режиме компрессора
- ✓ Доступна герметичная версия со специальными прокладками

Параметры		SB.16
Артикульный номер	-	9801024
Производительность, макс.	м ³ /ч	16
Уровень вакуума, макс.	мбар абс.	120
Давление, макс. (при работе в режиме компрессора)	мбар изб.	600
Мощность номинальная (1~/3~)	кВт	0,66 / 0,55
Вес (1~/3~)	кг	29,5 / 27,5
Уровень шума	дБ(А)	64
Соединение на входе / выходе	дюйм	1/2"G / (1/2"G)
Частота вращения	об/мин	1400
Рабочая температура при окр. температуре 20°C	°C	55 ÷ 60
Требуемая окружающая температура	°C	0 ÷ 40

Комплектация:

- 1) Лопатки: из высокотехнологичного антифрикционного композиционного материала на основе графита. Срок службы лопаток до 10.000 часов!
- 2) Интегрированный воздушный фильтр на входе
- 3) Шумоглушитель на выходе
- 4) Электродвигатель: производство ICME (Италия)

Опции:

- 1) Дополнительный внешний воздушный фильтр на входе
- 2) Штуцер на входе под шланг Ø17
- 3) Виброопоры (4 шт.)
- 4) Вакуумметр
- 5) Вакуум-регулирующий вентиль
- 6) Обратный клапан
- 7) Предохранительный клапан для компрессорного режима
- 8) Манометр
- 9) Комплект для техобслуживания арт. K9801024

ООО «ЭКОМИР»

142403, Россия, Московская обл., г. Ногинск, ул. Советской Конституции, 3

Сайт: vakuum-nasosy.ru Эл.почта: info@vakuum-nasosy.ru

Тел. гор.: +7 (495) 668 10 40, Тел. моб. +7 (916) 120 55 00

График производительности в режиме вакуумного насоса

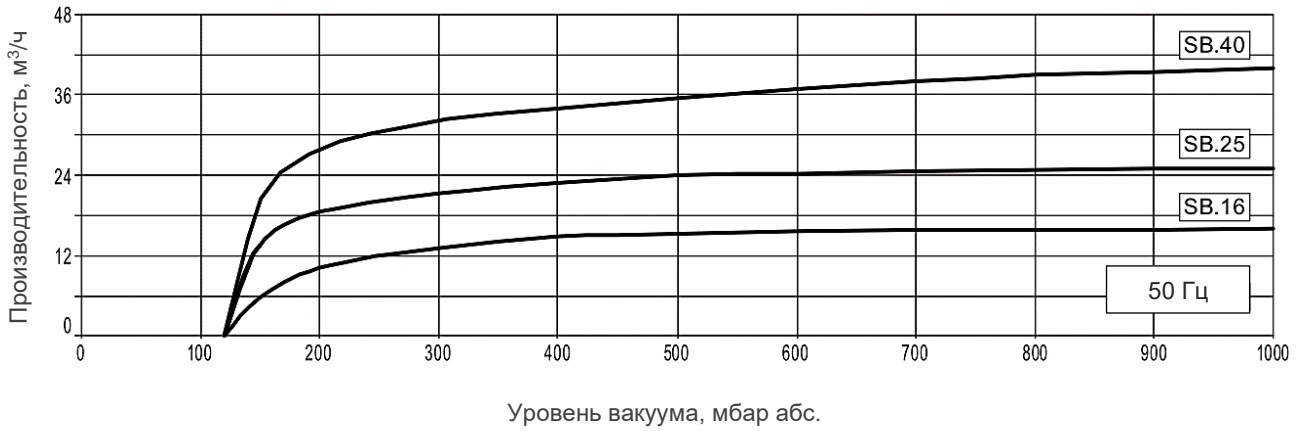
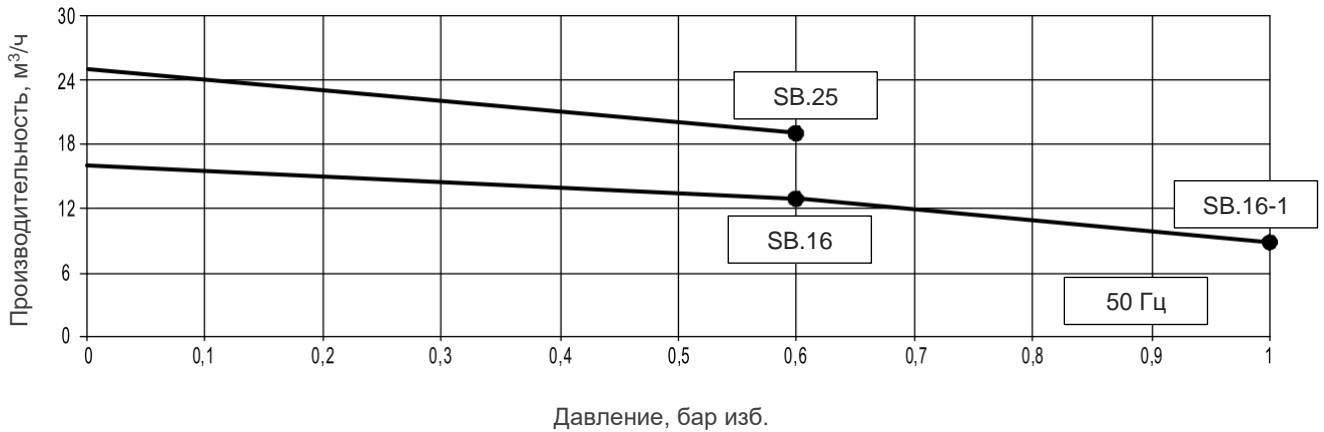
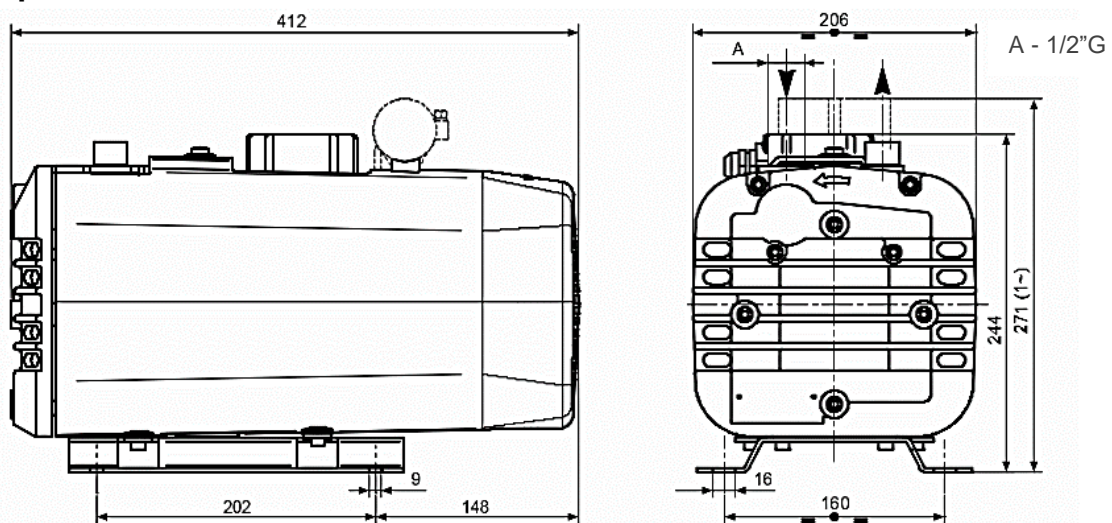


График производительности в режиме компрессора



Размеры



*Размеры указаны в мм

ООО «ЭКОМИР»

142403, Россия, Московская обл., г. Ногинск, ул. Советской Конституции, 3

Сайт: vakuum-nasosy.ru Эл.почта: info@vakuum-nasosy.ru

Тел. гор.: +7 (495) 668 10 40, Тел. моб. +7 (916) 120 55 00

Мод. SB.25

Пластинчато-роторный безмасляный вакуумный насос / компрессор



- ✓ Компактная моноблочная конструкция
- ✓ Простое и недорогое техническое обслуживание
- ✓ Может эксплуатироваться в режиме компрессора
- ✓ Доступна герметичная версия со специальными прокладками

Параметры		SB.25
Артикульный номер	-	9801025
Производительность, макс.	м ³ /ч	25
Уровень вакуума, макс.	мбар абс.	120
Давление, макс. (при работе в режиме компрессора)	мбар изб.	600
Мощность номинальная (1~/3~)	кВт	0,75 / 0,75
Вес (1~/3~)	кг	29 / 27
Уровень шума	дБ(А)	65
Соединение на входе / выходе	дюйм	3/4"G / (3/4"G)
Частота вращения	об/мин	1400
Рабочая температура при окр. температуре 20°C	°C	65 ÷ 70
Требуемая окружающая температура	°C	0 ÷ 40

Комплектация:

- 1) Лопатки: из высокотехнологичного антифрикционного композиционного материала на основе графита. Срок службы лопаток до 10.000 часов!
- 2) Интегрированный воздушный фильтр на входе
- 3) Шумоглушитель на выходе
- 4) Электродвигатель: производство ICME (Италия)

Опции:

- 1) Дополнительный внешний воздушный фильтр на входе
- 2) Штуцер на входе под шланг Ø20
- 3) Виброопоры (4 шт.)
- 4) Вакуумметр
- 5) Вакуум-регулирующий вентиль
- 6) Обратный клапан
- 7) Предохранительный клапан для компрессорного режима
- 8) Манометр
- 9) Комплект для техобслуживания арт. K9801025

ООО «ЭКОМИР»

142403, Россия, Московская обл., г. Ногинск, ул. Советской Конституции, 3

Сайт: vakuum-nasosy.ru Эл.почта: info@vakuum-nasosy.ru

Тел. гор.: +7 (495) 668 10 40, Тел. моб. +7 (916) 120 55 00

График производительности в режиме вакуумного насоса

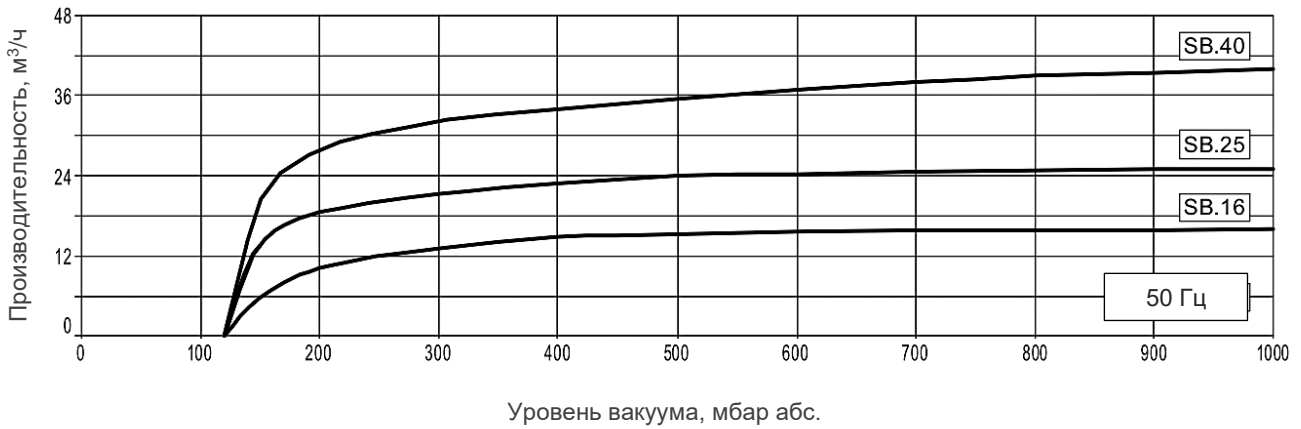
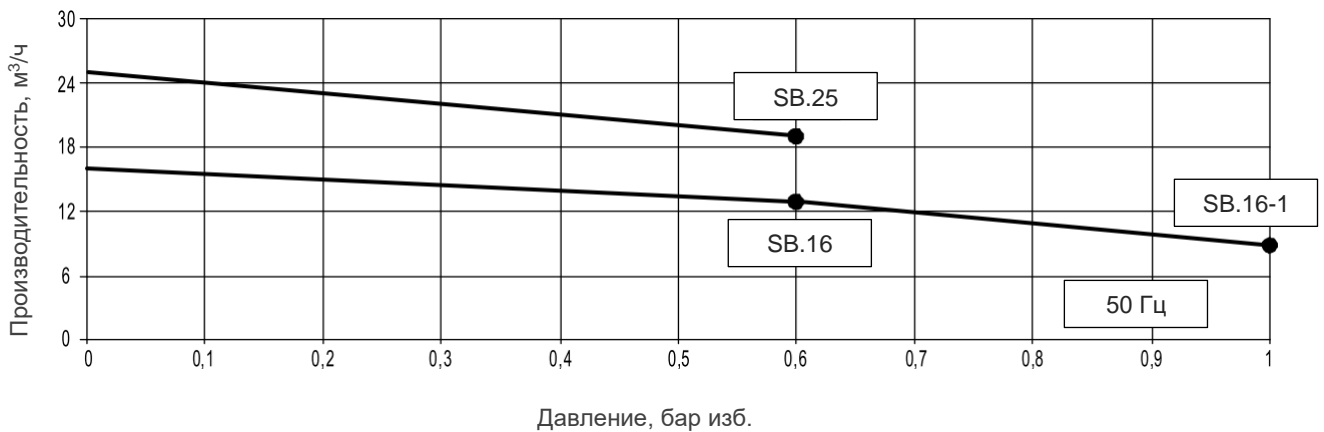
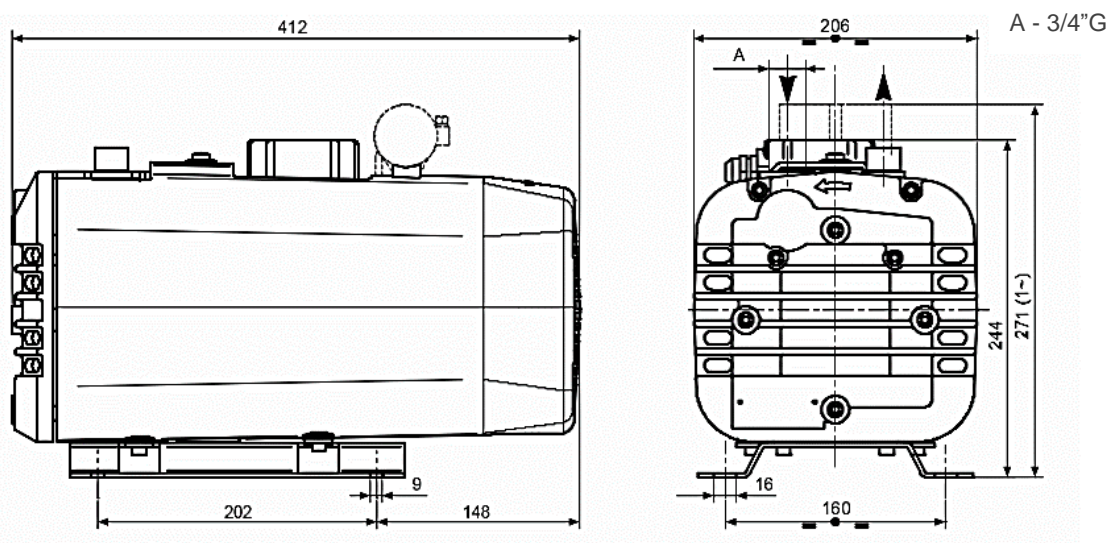


График производительности в режиме компрессора



Размеры



*Размеры указаны в мм

Мод. SB.40

Пластинчато-роторный безмасляный вакуумный насос / компрессор



- ✓ Компактная моноблочная конструкция
- ✓ Простое и недорогое техническое обслуживание
- ✓ Может эксплуатироваться в режиме компрессора
- ✓ Доступна герметичная версия со специальными прокладками

Параметры		SB.40
Артикульный номер	-	9801026
Производительность, макс.	м ³ /ч	40
Уровень вакуума, макс.	мбар абс.	120
Давление, макс. (при работе в режиме компрессора)	мбар изб.	800
Мощность номинальная (1~/3~)	кВт	1,5 / 1,5
Вес (1~/3~)	кг	40 / 37,5
Уровень шума	дБ(А)	68
Соединение на входе / выходе	дюйм	1"G / (1"G)
Частота вращения	об/мин	1400
Рабочая температура при окр. температуре 20°C	°C	75 ÷ 80
Требуемая окружающая температура	°C	0 ÷ 40

Комплектация:

- 1) Лопатки: из высокотехнологичного антифрикционного композиционного материала на основе графита. Срок службы лопаток до 10.000 часов!
- 2) Интегрированный воздушный фильтр на входе
- 3) Шумоглушитель на выходе
- 4) Электродвигатель: производство ICME (Италия)

Опции:

- 1) Дополнительный внешний воздушный фильтр на входе
- 2) Штуцер на входе под шланг Ø25
- 3) Виброопоры (4 шт.)
- 4) Вакуумметр
- 5) Вакуум-регулирующий вентиль
- 6) Обратный клапан
- 7) Предохранительный клапан для компрессорного режима
- 8) Манометр
- 9) Комплект для техобслуживания арт. K9801026

ООО «ЭКОМИР»

142403, Россия, Московская обл., г. Ногинск, ул. Советской Конституции, 3

Сайт: vakuum-nasosy.ru Эл.почта: info@vakuum-nasosy.ru

Тел. гор.: +7 (495) 668 10 40, Тел. моб. +7 (916) 120 55 00

Мод. SB.40

График производительности в режиме вакуумного насоса

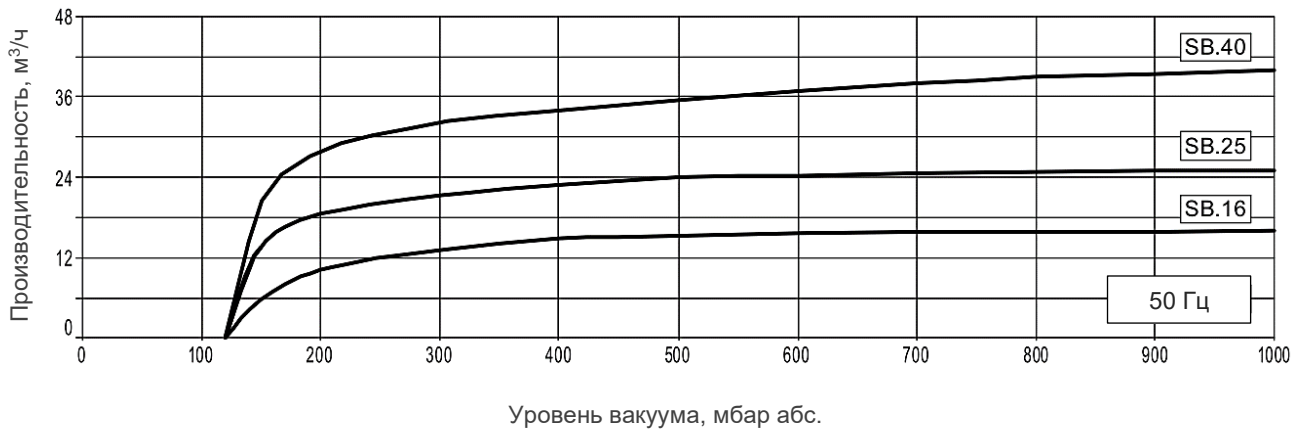
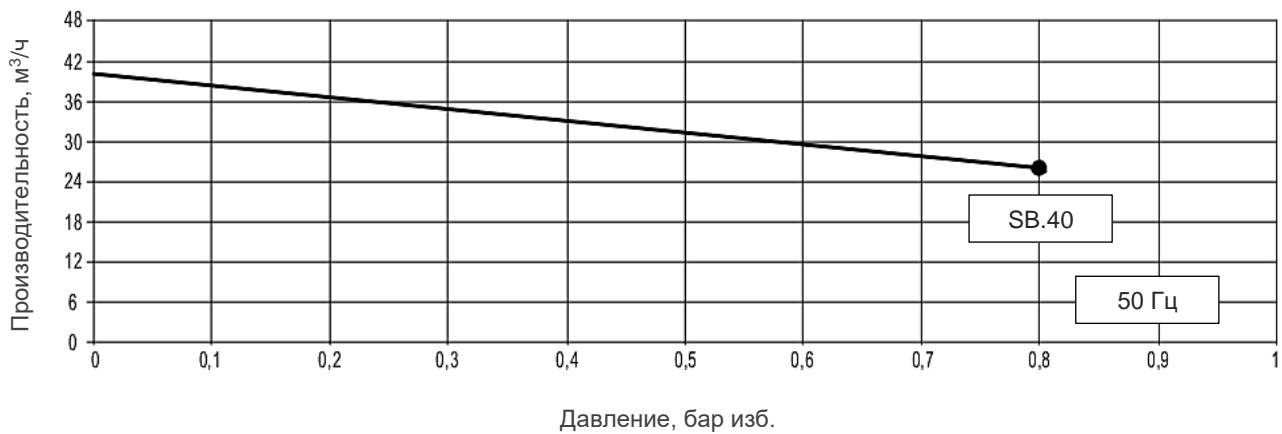
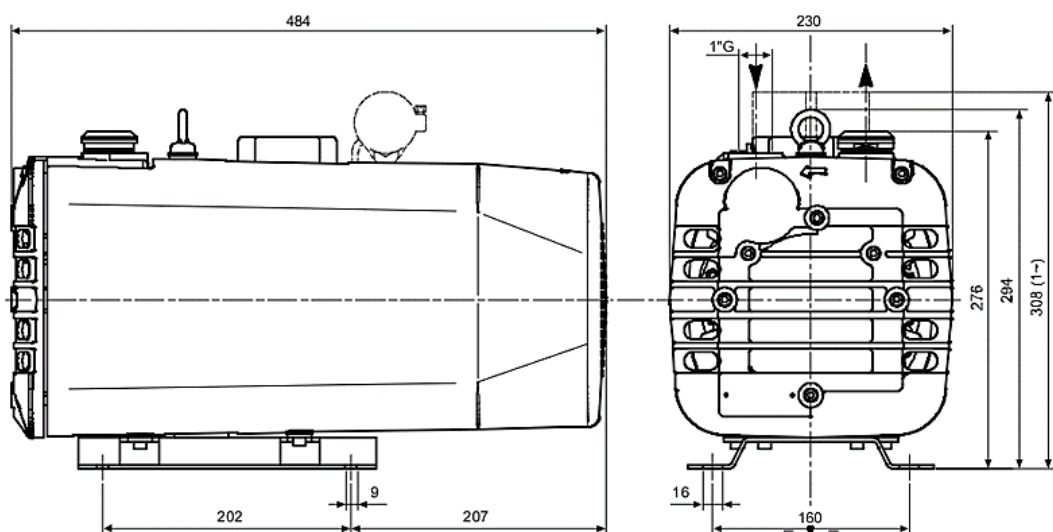


График производительности в режиме компрессора



Размеры



*Размеры указаны в мм

ООО «ЭКОМИР»

142403, Россия, Московская обл., г. Ногинск, ул. Советской Конституции, 3

Сайт: vakuum-nasosy.ru Эл.почта: info@vakuum-nasosy.ru

Тел. гор.: +7 (495) 668 10 40, Тел. моб. +7 (916) 120 55 00

Мод. SC.60

Пластинчато-роторный безмасляный вакуумный насос



DVP Vacuum Technology S.p.A.
(Италия)

- ✓ Недорогое техническое обслуживание и быстрый доступ для замены графитовых лопаток и фильтра
- ✓ Оптимизированное энергопотребление и электродвигатель класса энергоэффективности IE3
- ✓ Вакуум-регулирующий клапан
- ✓ Муфтовое соединение с электродвигателем упрощает техническое обслуживание

Параметры		SC.60
Артикульный номер	-	9815021
Производительность, макс.	м ³ /ч	60
Уровень вакуума, макс.	мбар абс.	150
Мощность номинальная (3~)	кВт	1,5
Вес (3~)	кг	66
Уровень шума	дБ(А)	70
Соединение на входе / выходе	дюйм	1" G / - - -
Частота вращения	об/мин	1400
Рабочая температура при окр. температуре 20°C	°C	70 ÷ 75
Требуемая окружающая температура	°C	0 ÷ 40

Комплектация:

- 1) Лопатки: из высокотехнологичного антифрикционного композиционного материала на основе графита. Срок службы лопаток до 10.000 часов!
- 2) Интегрированный воздушный фильтр на входе
- 3) Шумоглушитель на выходе
- 4) Вакуум-регулирующий клапан
- 5) Электродвигатель класса IE3 производства Lafert (Италия)

Опции:

- 1) Дополнительный внешний воздушный фильтр на входе
- 2) Штуцер на входе под шланг Ø25
- 3) Виброопоры (4 шт.)
- 4) Вакуумметр
- 5) Вакуум-регулирующий вентиль
- 6) Обратный клапан
- 7) Комплект для техобслуживания арт. K9815021

ООО «ЭКОМИР»

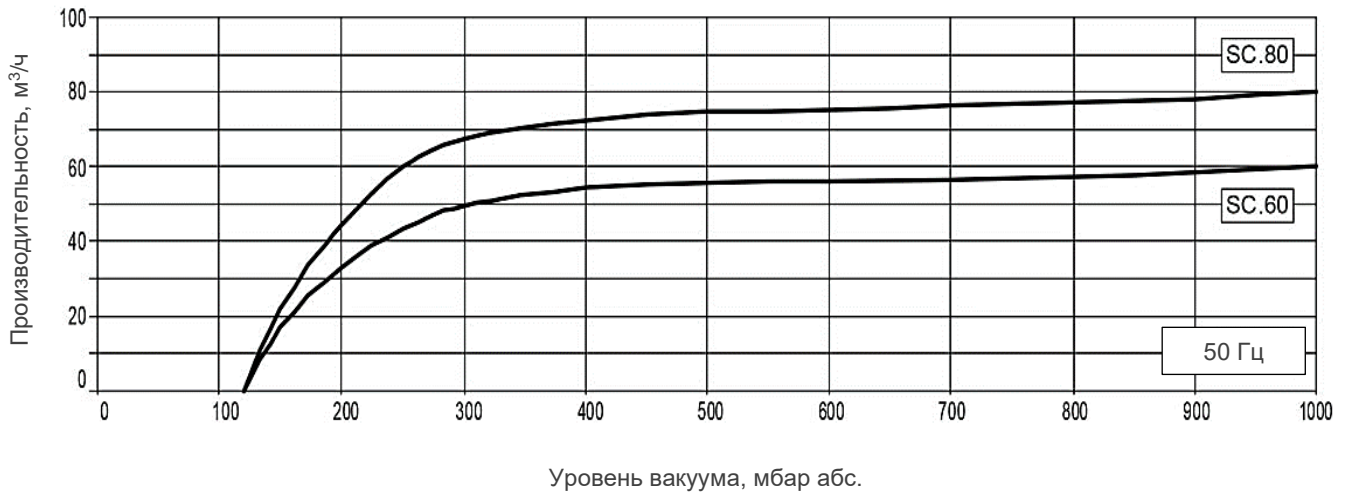
142403, Россия, Московская обл., г. Ногинск, ул. Советской Конституции, 3

Сайт: vakuum-nasosy.ru Эл.почта: info@vakuum-nasosy.ru

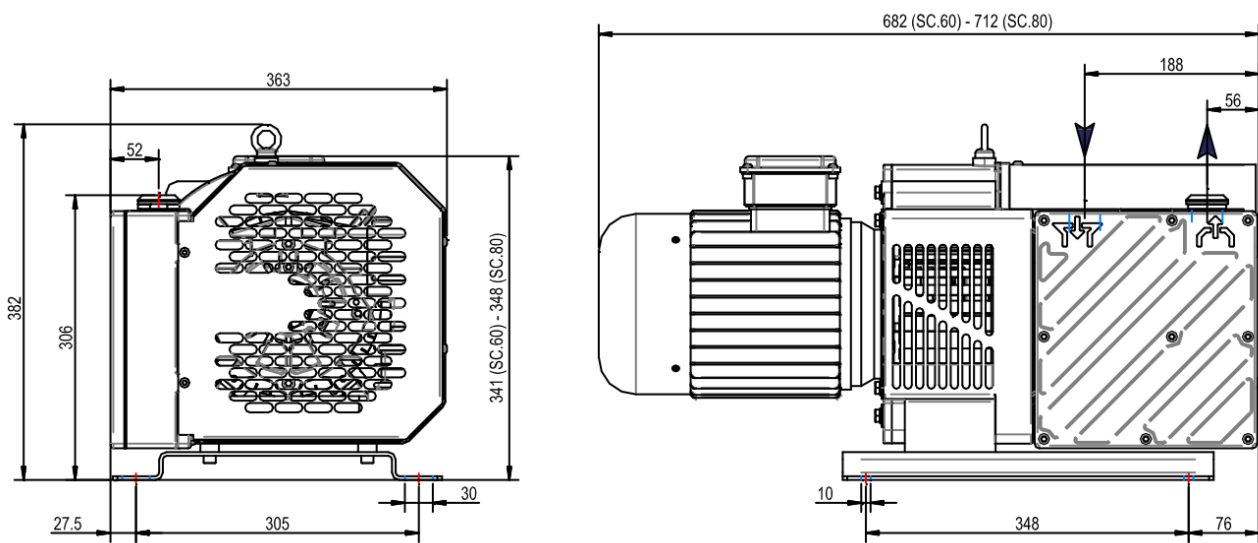
Тел. гор.: +7 (495) 668 10 40, Тел. моб. +7 (916) 120 55 00

Мод. SC.60 / SC.80

График производительности



Размеры



*Размеры указаны в мм

ООО «ЭКОМИР»

142403, Россия, Московская обл., г. Ногинск, ул. Советской Конституции, 3

Сайт: vakuum-nasosy.ru Эл.почта: info@vakuum-nasosy.ru

Тел. гор.: +7 (495) 668 10 40, Тел. моб. +7 (916) 120 55 00

Мод. SC.80

Пластинчато-роторный безмасляный вакуумный насос



DVP Vacuum Technology S.p.A.
(Италия)



- ✓ Недорогое техническое обслуживание и быстрый доступ для замены графитовых лопаток и фильтра
- ✓ Оптимизированное энергопотребление и электродвигатель класса энергоэффективности IE3
- ✓ Вакуум-регулируемый клапан
- ✓ Муфтовое соединение с электродвигателем упрощает техническое обслуживание

Параметры		SC.80
Артикульный номер	-	9815022
Производительность, макс.	м ³ /ч	80
Уровень вакуума, макс.	мбар абс.	120
Мощность номинальная (3~)	кВт	2,2
Вес (3~)	кг	71
Уровень шума	дБ(А)	72
Соединение на входе / выходе	дюйм	1" G / - - -
Частота вращения	об/мин	1400
Рабочая температура при окр. температуре 20°С	°С	75 ÷ 80
Требуемая окружающая температура	°С	0 ÷ 40

Комплектация:

- 1) Лопатки: из высокотехнологичного антифрикционного композиционного материала на основе графита. Срок службы лопаток до 10.000 часов!
- 2) Интегрированный воздушный фильтр на входе
- 3) Шумоглушитель на выходе
- 4) Вакуум-регулируемый клапан
- 5) Электродвигатель класса IE3 производства Lafert (Италия)

Опции:

- 1) Дополнительный внешний воздушный фильтр на входе
- 2) Штуцер на входе под шланг Ø25
- 3) Виброопоры (4 шт.)
- 4) Вакуумметр
- 5) Вакуум-регулируемый клапан
- 6) Обратный клапан
- 7) Комплект для техобслуживания арт. K9815022

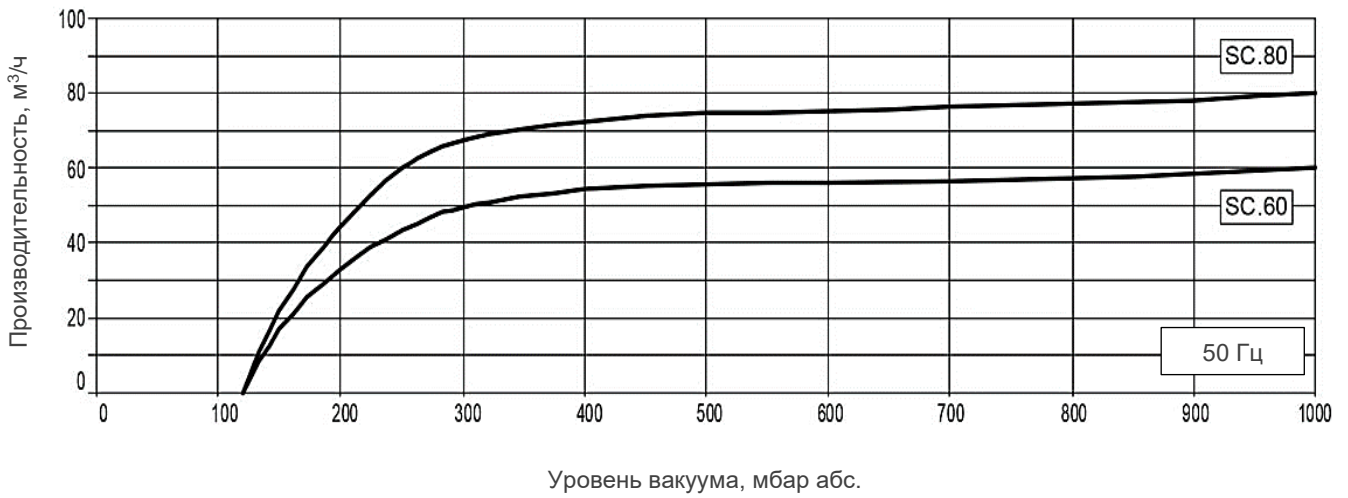
ООО «ЭКОМИР»

142403, Россия, Московская обл., г. Ногинск, ул. Советской Конституции, 3

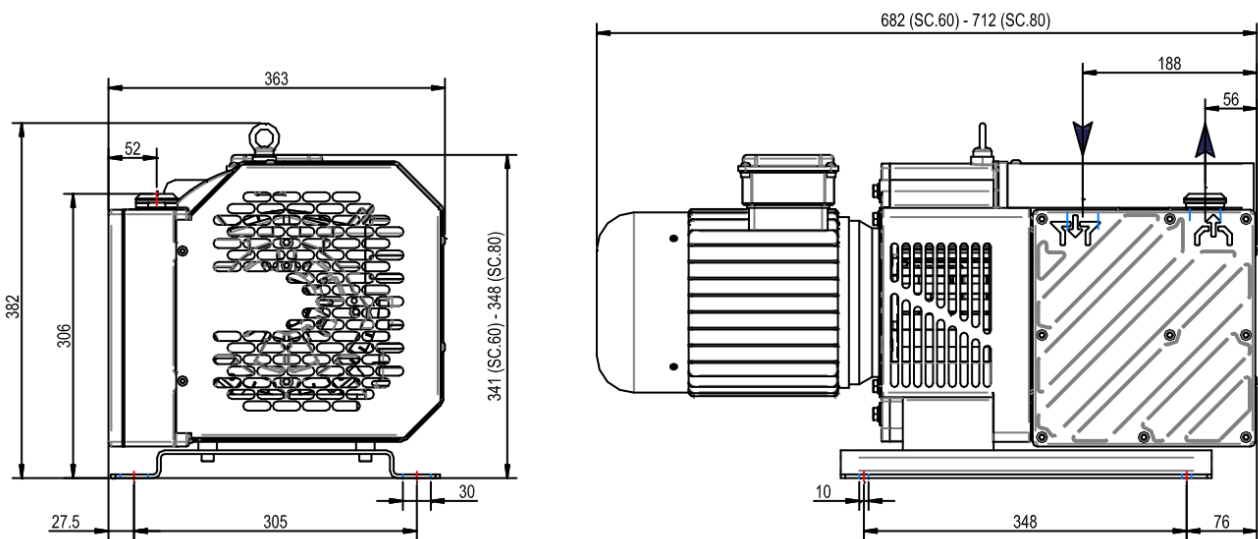
Сайт: vakuum-nasosy.ru Эл.почта: info@vakuum-nasosy.ru

Тел. гор.: +7 (495) 668 10 40, Тел. моб. +7 (916) 120 55 00

График производительности



Размеры



*Размеры указаны в мм

Мод. SC.100

Пластинчато-роторный безмасляный вакуумный насос



DVP Vacuum Technology S.p.A.
(Италия)



- ✓ Недорогое техническое обслуживание и быстрый доступ для замены графитовых лопаток и фильтра
- ✓ Оптимизированное энергопотребление и электродвигатель класса энергоэффективности IE3
- ✓ Вакуум-регулирующий клапан
- ✓ Муфтовое соединение с электродвигателем упрощает техническое обслуживание

Параметры		SC.100
Артикульный номер	-	9815023
Производительность, макс.	м ³ /ч	100
Уровень вакуума, макс.	мбар абс.	150
Мощность номинальная (3~)	кВт	3,4
Вес (3~)	кг	87
Уровень шума	дБ(А)	73
Соединение на входе / выходе	дюйм	1.1/2" G / - - -
Частота вращения	об/мин	1400
Рабочая температура при окр. температуре 20°С	°С	80 ÷ 85
Требуемая окружающая температура	°С	0 ÷ 40

Комплектация:

- 1) Лопатки: из высокотехнологичного антифрикционного композиционного материала на основе графита. Срок службы лопаток до 10.000 часов!
- 2) Интегрированный воздушный фильтр на входе
- 3) Шумоглушитель на выходе
- 4) Вакуум-регулирующий клапан
- 5) Электродвигатель класса IE3 производства Lafert (Италия)

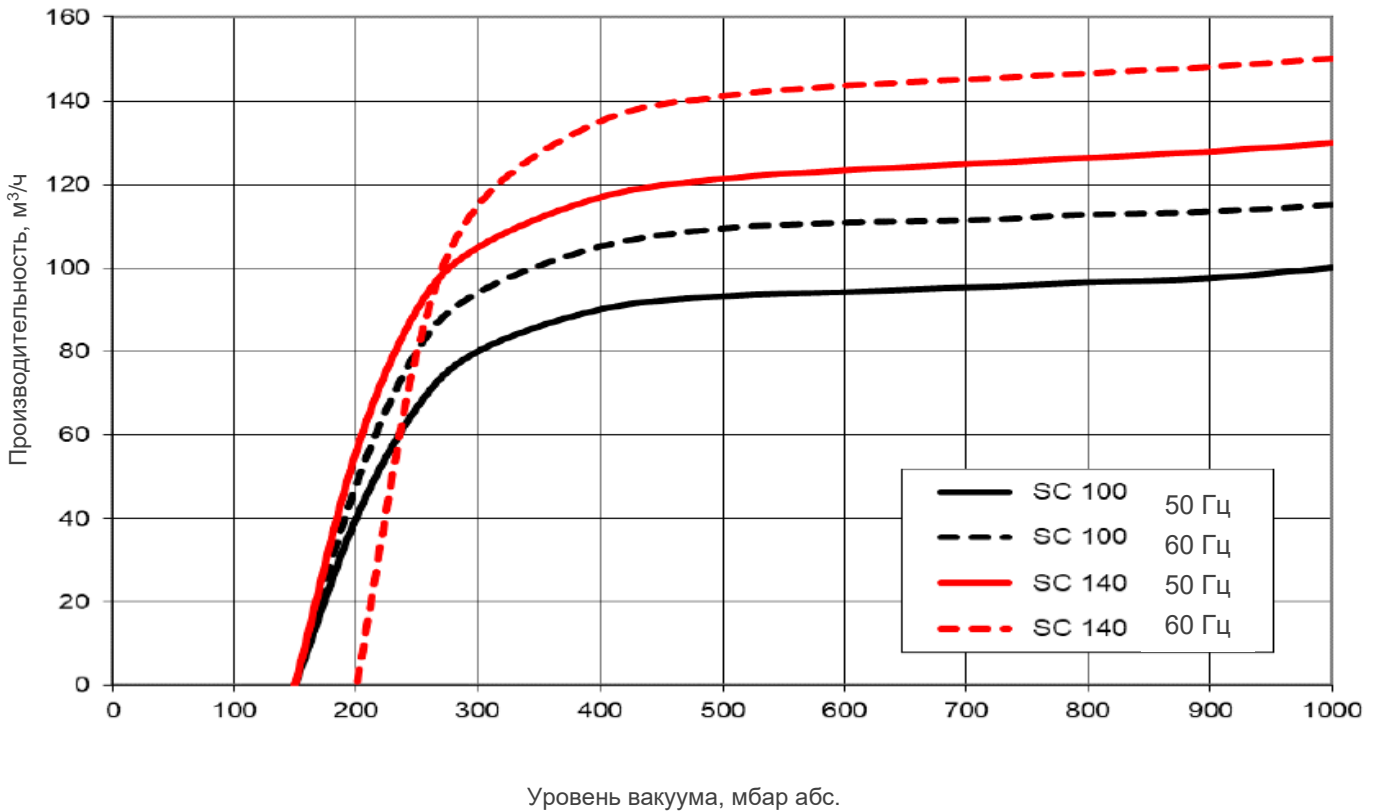
Опции:

- 1) Дополнительный внешний воздушный фильтр на входе
- 2) Штуцер на входе под шланг Ø40
- 3) Виброопоры (4 шт.)
- 4) Вакуумметр
- 5) Вакуум-регулирующий клапан
- 6) Обратный клапан
- 7) Комплект для техобслуживания арт. K9815023

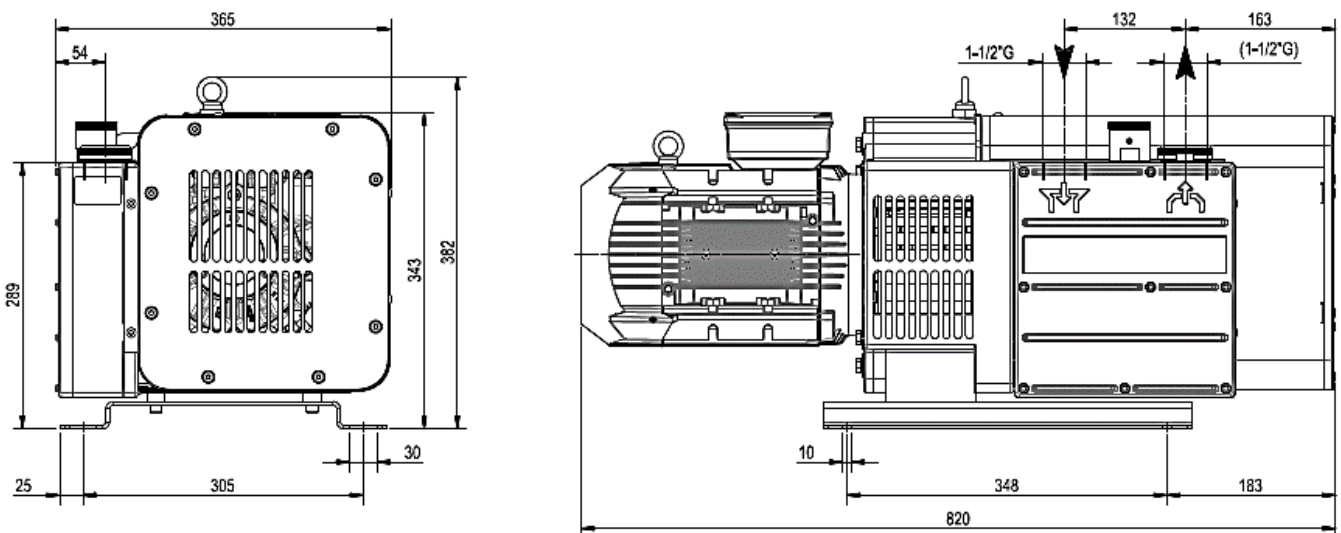
ООО «ЭКОМИР»

142403, Россия, Московская обл., г. Ногинск, ул. Советской Конституции, 3
Сайт: vakuum-nasosy.ru Эл.почта: info@vakuum-nasosy.ru
Тел. гор.: +7 (495) 668 10 40, Тел. моб. +7 (916) 120 55 00

График производительности



Размеры



*Размеры указаны в мм

Мод. SC.140

Пластинчато-роторный безмасляный вакуумный насос



DVP Vacuum Technology S.p.A.
(Италия)



- ✓ Недорогое техническое обслуживание и быстрый доступ для замены графитовых лопаток и фильтра
- ✓ Оптимизированное энергопотребление и электродвигатель класса энергоэффективности IE3
- ✓ Вакуум-регулируемый клапан
- ✓ Муфтовое соединение с электродвигателем упрощает техническое обслуживание

Параметры		SC.140
Артикульный номер	-	9815024
Производительность, макс.	м ³ /ч	130
Уровень вакуума, макс.	мбар абс.	150
Мощность номинальная (3~)	кВт	3,4
Вес (3~)	кг	95
Уровень шума	дБ(А)	76
Соединение на входе / выходе	дюйм	1.1/2"G / - - -
Частота вращения	об/мин	1400
Рабочая температура при окр. температуре 20°C	°C	85 ÷ 90
Требуемая окружающая температура	°C	0 ÷ 40

Комплектация:

- 1) Лопатки: из высокотехнологичного антифрикционного композиционного материала на основе графита. Срок службы лопаток до 10.000 часов!
- 2) Интегрированный воздушный фильтр на входе
- 3) Шумоглушитель на выходе
- 4) Вакуум-регулируемый клапан
- 5) Электродвигатель класса IE3 производства Lafert (Италия)

Опции:

- 1) Дополнительный внешний воздушный фильтр на входе
- 2) Штуцер на входе под шланг Ø40
- 3) Виброопоры (4 шт.)
- 4) Вакуумметр
- 5) Вакуум-регулируемый вентиль
- 6) Обратный клапан
- 7) Комплект для техобслуживания арт. K9815024

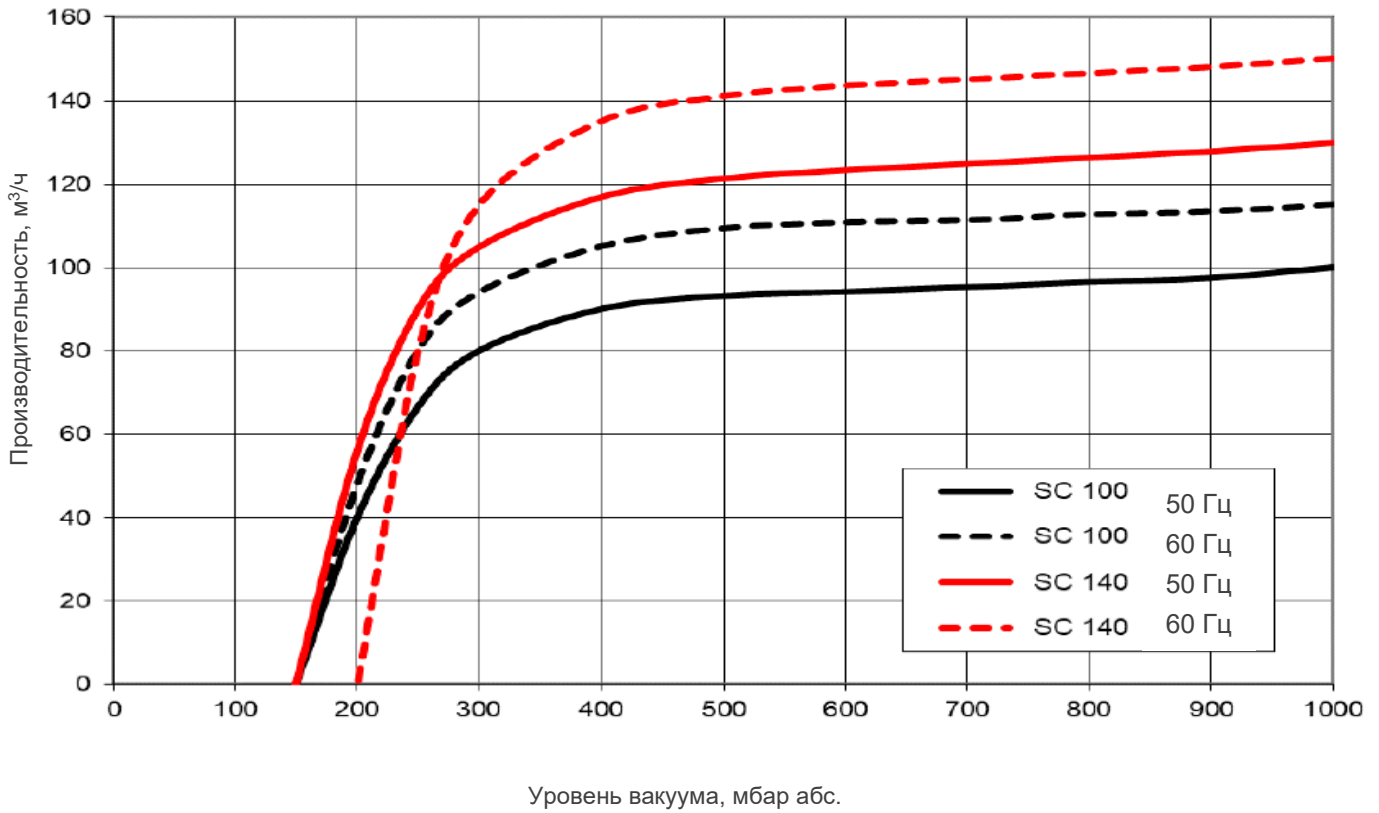
ООО «ЭКОМИР»

142403, Россия, Московская обл., г. Ногинск, ул. Советской Конституции, 3

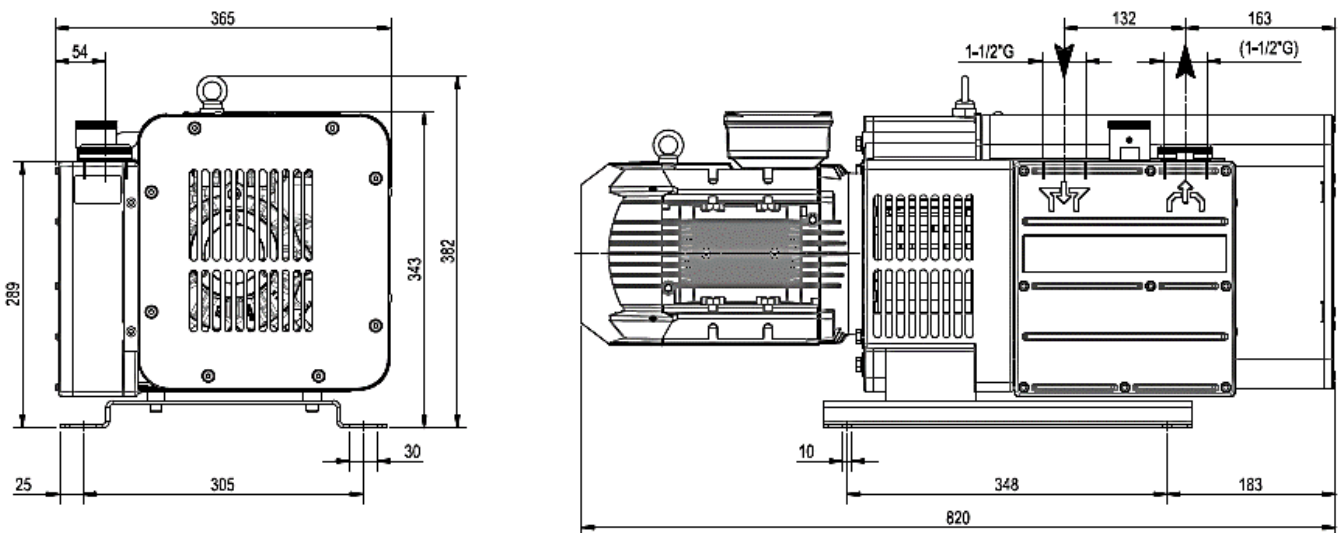
Сайт: vakuum-nasosy.ru Эл.почта: info@vakuum-nasosy.ru

Тел. гор.: +7 (495) 668 10 40, Тел. моб. +7 (916) 120 55 00

График производительности



Размеры



*Размеры указаны в мм