

# Кулачковые безмасляные вакуумные насосы



Производство:  
DVP Vacuum Technology S.p.A.  
(Италия)

## Каталог

**ООО «ЭКОМИР»**

142403, Россия, Московская обл., г. Ногинск, ул. Советской Конституции, 3

Сайт: [vakuum-nasosy.ru](http://vakuum-nasosy.ru)

Электронная почта: [info@vakuum-nasosy.ru](mailto:info@vakuum-nasosy.ru)

Тел. 8 (495) 668-10-40

Моб. 8 (916) 120-55-00

### В цифрах и фактах:

**2 года гарантии!** Наша компания – **официальный дилер DVP в РФ!**  
Наши сотрудники имеют более **10 лет опыта** в сфере технического обслуживания и продаж вакуумных насосов! Компания DVP **более 40 лет специализируется** на производстве вакуумных насосов!

# Оглавление

## Кулачковые безмасляные вакуумные насосы

Мод. РА.155.....	стр. 3-4
Мод. РА.315.....	стр. 5-6

---

ООО «ЭКОМИР»

142403, Россия, Московская обл., г. Ногинск, ул. Советской Конституции, 3  
Сайт: [vakuum-nasosy.ru](http://vakuum-nasosy.ru) Эл.почта: [info@vakuum-nasosy.ru](mailto:info@vakuum-nasosy.ru)  
Тел. гор.: +7 ( 495 ) 668 10 40, Тел. моб. +7 ( 916 ) 120 55 00

## Мод. PA.155

Кулачковый безмасляный  
вакуумный насос / компрессор



DVP Vacuum Technology S.p.A.  
(Италия)



- ✓ В рабочей камере вакуумного насоса не используется масло (масло содержится в блоке синхронизирующих шестерен, отделенном от рабочей камеры насоса)
- ✓ Форма роторов и их бесконтактное вращение обеспечивает высокую энергоэффективность
- ✓ Техническое обслуживание сведено к замене воздушных фильтров и трансмиссионного масла

Параметры		PA.155
Артикульный номер	-	9816002
Производительность, макс.	м <sup>3</sup> /ч	155
Уровень вакуума, макс.	мбар абс.	150
Мощность номинальная (3~)	кВт	3,0
Вес (1~/3~)	кг	135
Уровень шума	дБ(А)	78
Соединение на входе / выходе	дюйм	1-1/2"G / 1"G
Частота вращения	об/мин	2800
Вязкость масла	класс	150
Количество масла	л	0,5
Рабочая температура при окр. температуре 20°C	°C	65 ÷ 70
Требуемая окружающая температура	°C	0 ÷ 40

### Комплектация:

- 1) Регулируемый по направлению входной патрубков
- 2) Вакуум-регулирующий клапан (150-500 мбар абс.)
- 3) Шумоглушитель на выходе
- 4) Антивибрационные опоры

### Опции:

- 1) Воздушный фильтр на входе
- 2) Обратный клапан
- 3) Вакуумметр
- 4) Штуцер на входе
- 5) Дополнительный шумоглушитель
- 6) Манометр
- 7) Комплект для техобслуживания арт. K9816002

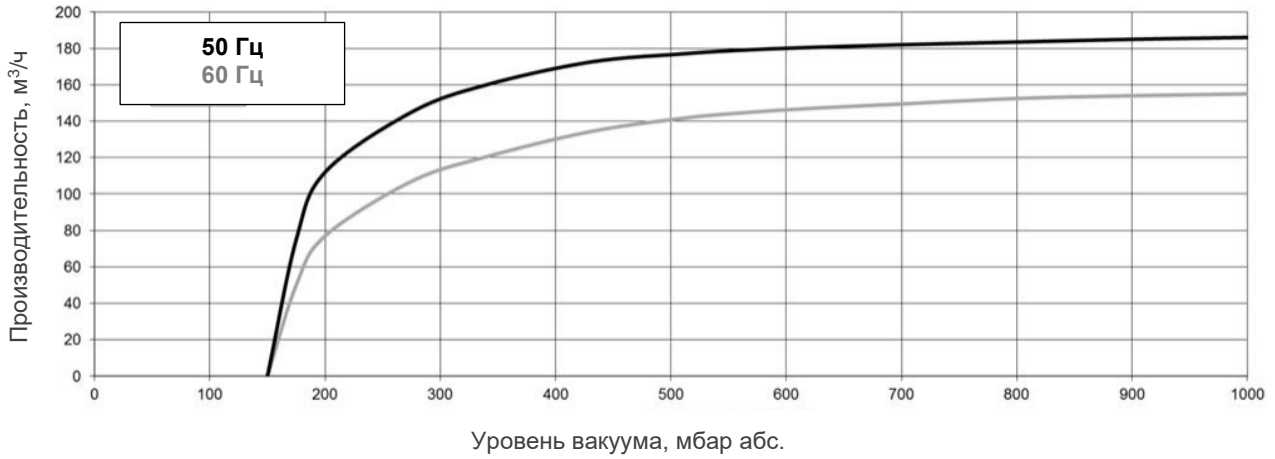
ООО «ЭКОМИР»

142403, Россия, Московская обл., г. Ногинск, ул. Советской Конституции, 3

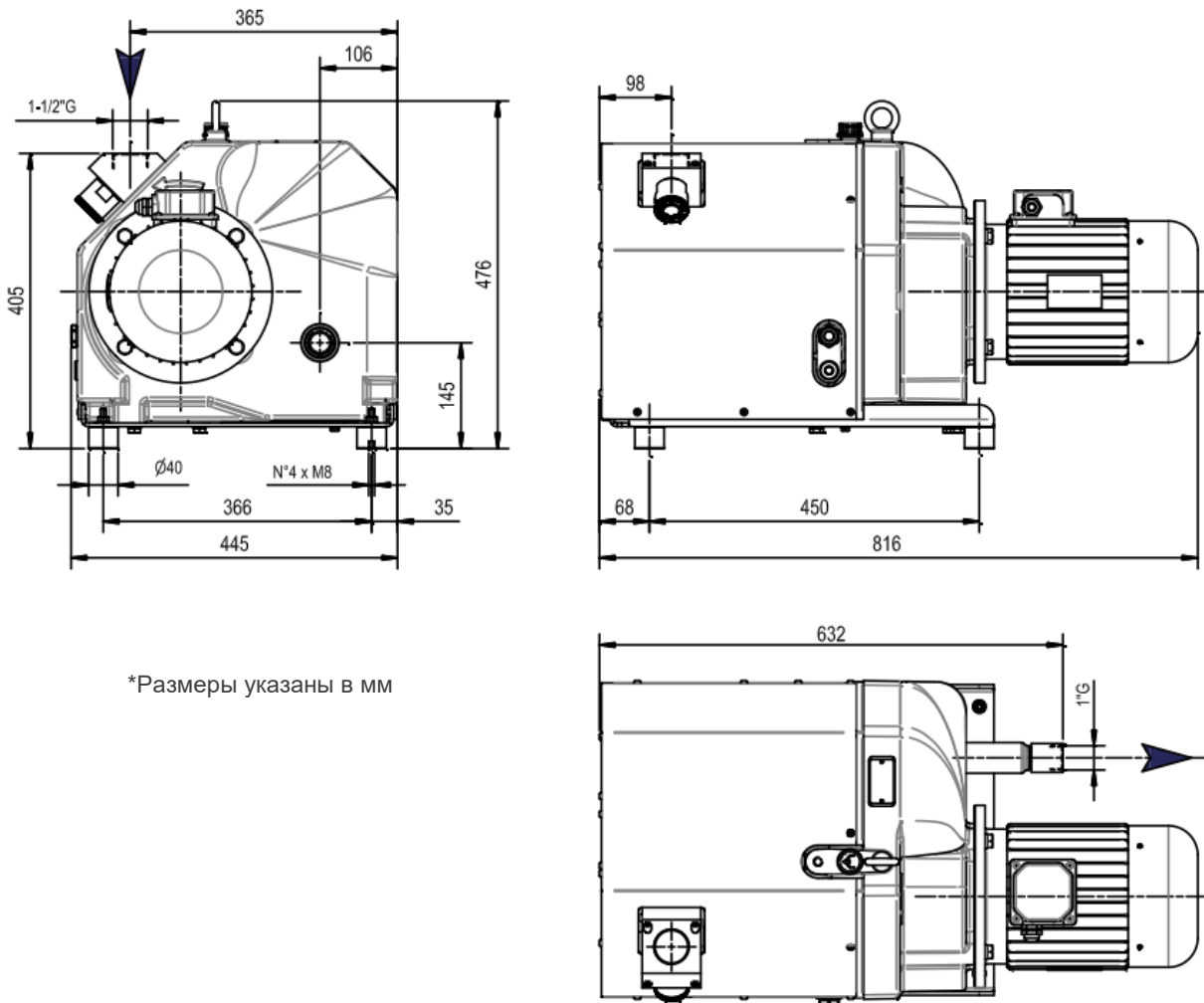
Сайт: [vakuum-nasosy.ru](http://vakuum-nasosy.ru) Эл.почта: [info@vakuum-nasosy.ru](mailto:info@vakuum-nasosy.ru)

Тел. гор.: +7 ( 495 ) 668 10 40, Тел. моб. +7 ( 916 ) 120 55 00

График производительности



Размеры



\*Размеры указаны в мм

## Мод. PA.315



DVP Vacuum Technology S.p.A.  
(Италия)

### Кулачковый безмасляный вакуумный насос / компрессор



- ✓ В рабочей камере вакуумного насоса не используется масло (масло содержится в блоке синхронизирующих шестерен, отделенном от рабочей камеры насоса)
- ✓ Форма роторов и их бесконтактное вращение обеспечивает высокую энергоэффективность
- ✓ Техническое обслуживание сведено к замене воздушных фильтров и трансмиссионного масла

Параметры		PA.315
Артикульный номер	-	9816003
Производительность, макс.	м <sup>3</sup> /ч	250
Уровень вакуума, макс.	мбар абс.	200
Мощность номинальная (3~)	кВт	5,5
Вес (1~/3~)	кг	160
Уровень шума	дБ(А)	79
Соединение на входе / выходе	дюйм	2" G / 1-1/4" G
Частота вращения	об/мин	2800
Вязкость масла	класс	150
Количество масла	л	0,5
Требуемая окружающая температура	°С	0 ÷ 40

#### Комплектация:

- 1) Регулируемый по направлению входной патрубок
- 2) Вакуум-регулирующий клапан (200-500 мбар абс.)
- 3) Шумоглушитель на выходе
- 4) Антивибрационные опоры

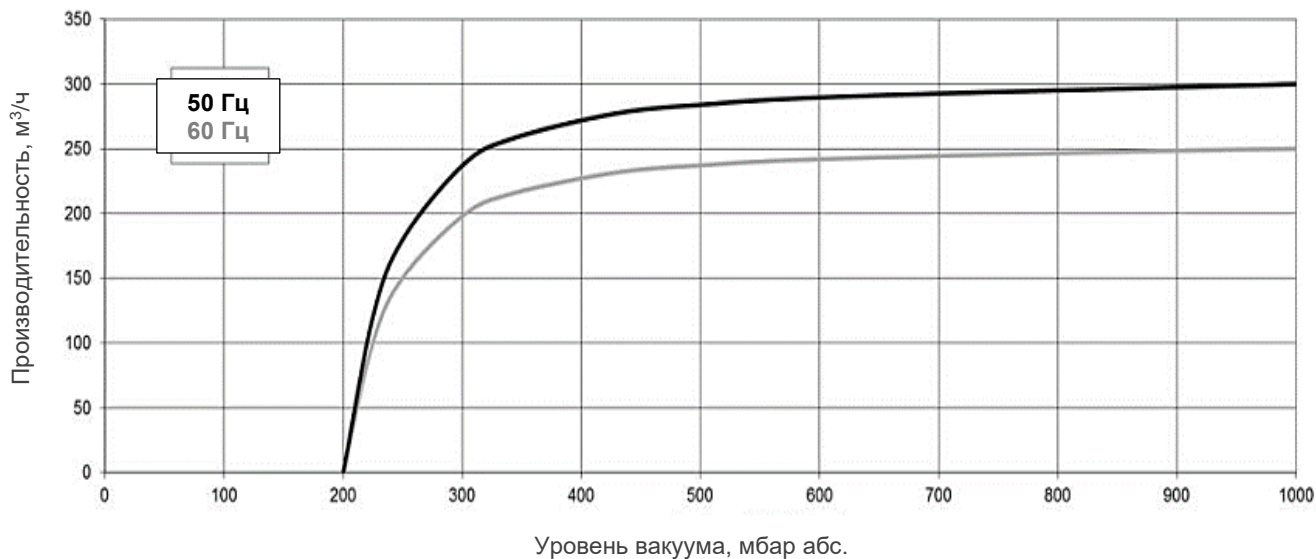
#### Опции:

- 1) Воздушный фильтр на входе
- 2) Обратный клапан
- 3) Вакуумметр
- 4) Штуцер на входе
- 5) Дополнительный шумоглушитель
- 6) Манометр
- 7) Комплект для техобслуживания арт. K9816003

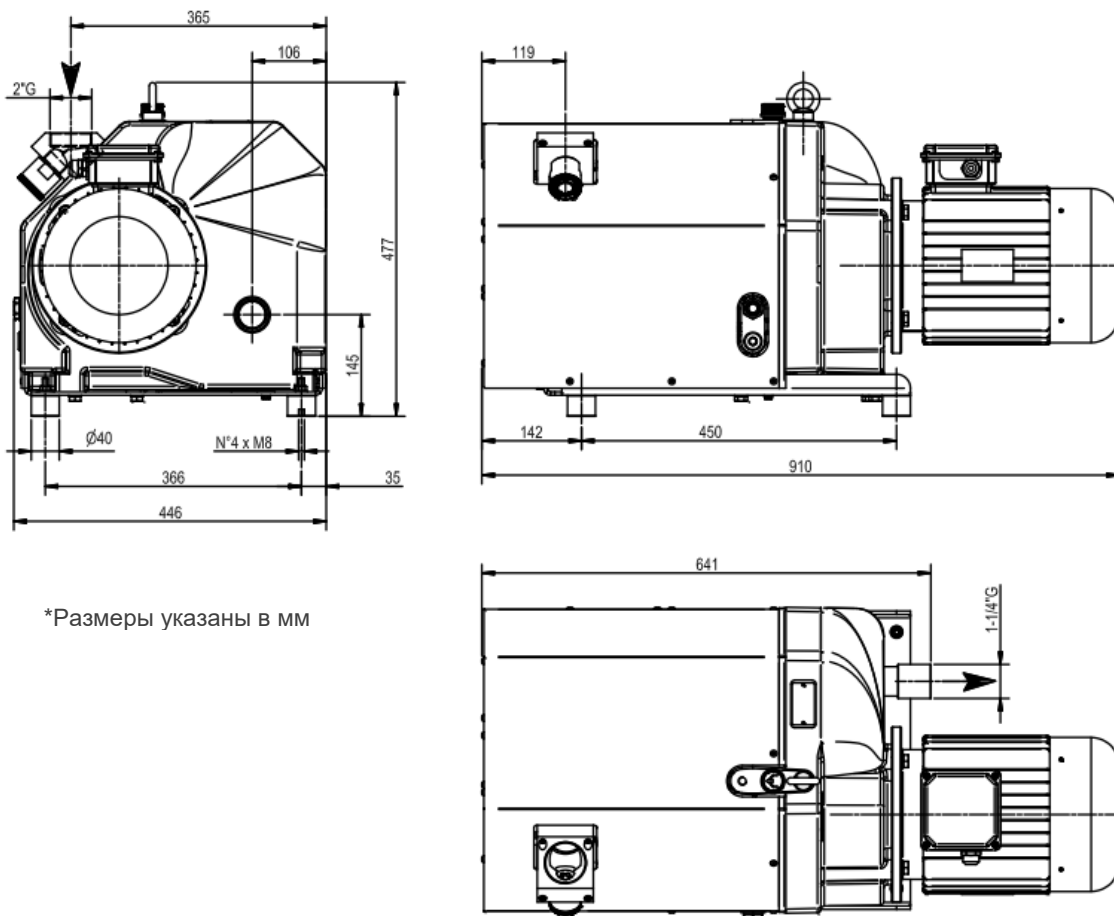
ООО «ЭКОМИР»

142403, Россия, Московская обл., г. Ногинск, ул. Советской Конституции, 3  
Сайт: [vakuum-nasosy.ru](http://vakuum-nasosy.ru) Эл.почта: [info@vakuum-nasosy.ru](mailto:info@vakuum-nasosy.ru)  
Тел. гор.: +7 ( 495 ) 668 10 40, Тел. моб. +7 ( 916 ) 120 55 00

График производительности



Размеры



\*Размеры указаны в мм