

Пластинчато-роторные одноступенчатые масляные вакуумные насосы



Производство:
DVP Vacuum Technology S.p.A.
(Италия)

Каталог

ООО «ЭКОМИР»

142403, Россия, Московская обл., г. Ногинск, ул. Советской Конституции, 3

Сайт: vakuum-nasosy.ru

Электронная почта: info@vakuum-nasosy.ru

Тел. 8 (495) 668-10-40

Моб. 8 (916) 120-55-00

В цифрах и фактах:

2 года гарантии! Наша компания – **официальный дилер DVP в РФ!**
Наши сотрудники имеют более **10 лет опыта** в сфере технического обслуживания и продаж вакуумных насосов! Компания DVP **более 40 лет специализируется** на производстве вакуумных насосов!

Оглавление

Одноступенчатые пластинчато-роторные масляные вакуумные насосы

Мод. LC.2.....	стр. 3-4
Мод. LC.4.....	стр. 5-6
Мод. LB.5.....	стр. 7-8
Мод. LB.5WR.....	стр. 9-10
Мод. LB.8.....	стр. 11-12
Мод. LC.12.....	стр. 13-14
Мод. LC.20.....	стр. 15-16
Мод. LC.25.....	стр. 17-18
Мод. LC.25WR.....	стр. 19-20
Мод. LC.40.....	стр. 21-22
Мод. LC.40WR.....	стр. 23-24
Мод. LC.60.....	стр. 25-26
Мод. LC.60WR.....	стр. 27-28
Мод. LC.106.....	стр. 29-30
Мод. LC.106WR.....	стр. 31-32
Мод. LC.151.....	стр. 33-34
Мод. LC.151WR.....	стр. 35-36
Мод. LC.205.....	стр. 37-38
Мод. LC.205HV.....	стр. 39-40
Мод. LC.305.....	стр. 41-42
Мод. LC.305HV.....	стр. 43-44

ООО «ЭКОМИР»

142403, Россия, Московская обл., г. Ногинск, ул. Советской Конституции, 3

Сайт: vakuum-nasosy.ru Эл.почта: info@vakuum-nasosy.ru

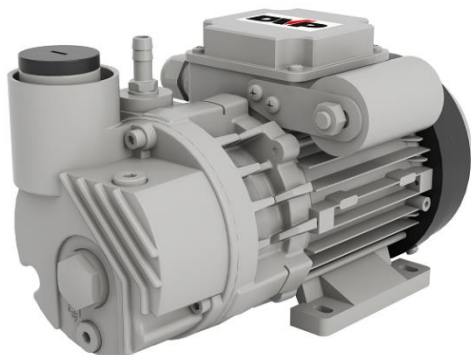
Тел. гор.: +7 (495) 668 10 40, Тел. моб. +7 (916) 120 55 00

Мод. LC.2



DVP Vacuum Technology S.p.A.
(Италия)

Одноступенчатый масломазываемый пластинчато-роторный вакуумный насос



- ✓ Уровень вакуума до 10 мбар абс.
- ✓ Выхлопной фильтр обеспечивает качественное отделение масляных паров на выходе, гарантируя отсутствие масляной взвеси в рабочем помещении
- ✓ Ротор и корпус насоса имеют антикоррозионное покрытие
- ✓ Насос для непрерывного режима эксплуатации
- ✓ Очень низкий уровень шума: 48 дБ(А)

Параметры		LC.2
Артикульный номер	-	9601069
Производительность, макс.	м ³ /ч	2
Уровень вакуума, макс.	мбар абс.	10
Мощность номинальная (1~/3~)	кВт	0,12
Вес (1~/3~)	кг	5,4
Уровень шума	дБ(А)	48
Соединение на входе / выходе	дюйм	1/8"G (Ø9мм)
Частота вращения	об/мин	2800
Вязкость масла	класс	32
Количество масла	л	0,065
Рабочая температура при окр. температуре 20°С	°С	50 ÷ 55
Требуемая окружающая температура	°С	12 ÷ 40

Комплектация:

- 1) Система рециркуляции масла с поплавковым клапаном: позволяет насосу работать в режиме непрерывной эксплуатации
- 2) Выхлопной фильтр: обеспечивает отсутствие масляной взвеси на выходе
- 3) Обратный клапан: предотвращает попадание масла в систему при остановке насоса
- 4) Амперометрическая защита (в 1-фазн. исп.)
- 5) Вакуумное масло

Опции:

- 1) Воздушный фильтр на входе
- 2) Отделитель жидкости
- 3) Вакуумметр
- 4) Виброопоры (4 шт.)
- 6) Комплект для техобслуживания арт. K9601069
- 7) Комплект для капремонта арт. K9601069/1

ООО «ЭКОМИР»

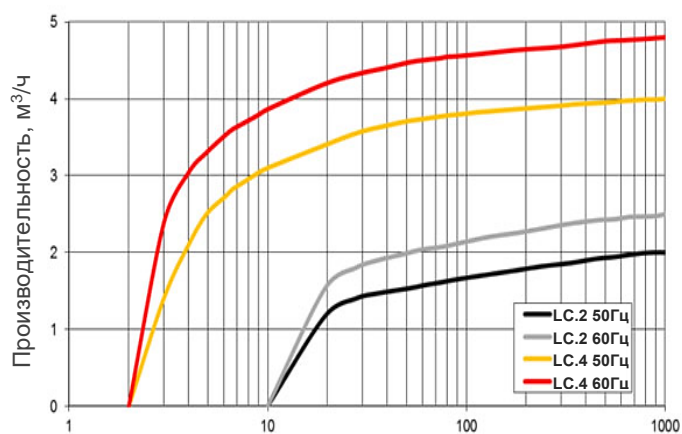
142403, Россия, Московская обл., г. Ногинск, ул. Советской Конституции, 3

Сайт: vakuum-nasosy.ru Эл.почта: info@vakuum-nasosy.ru

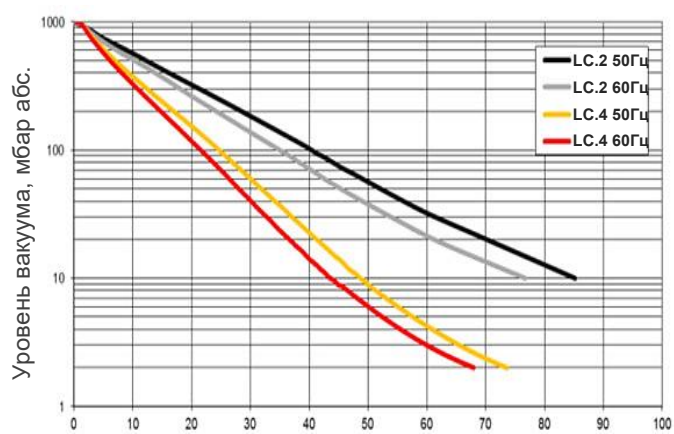
Тел. гор.: +7 (495) 668 10 40, Тел. моб. +7 (916) 120 55 00

Мод. LC.2 / LC.4

График производительности

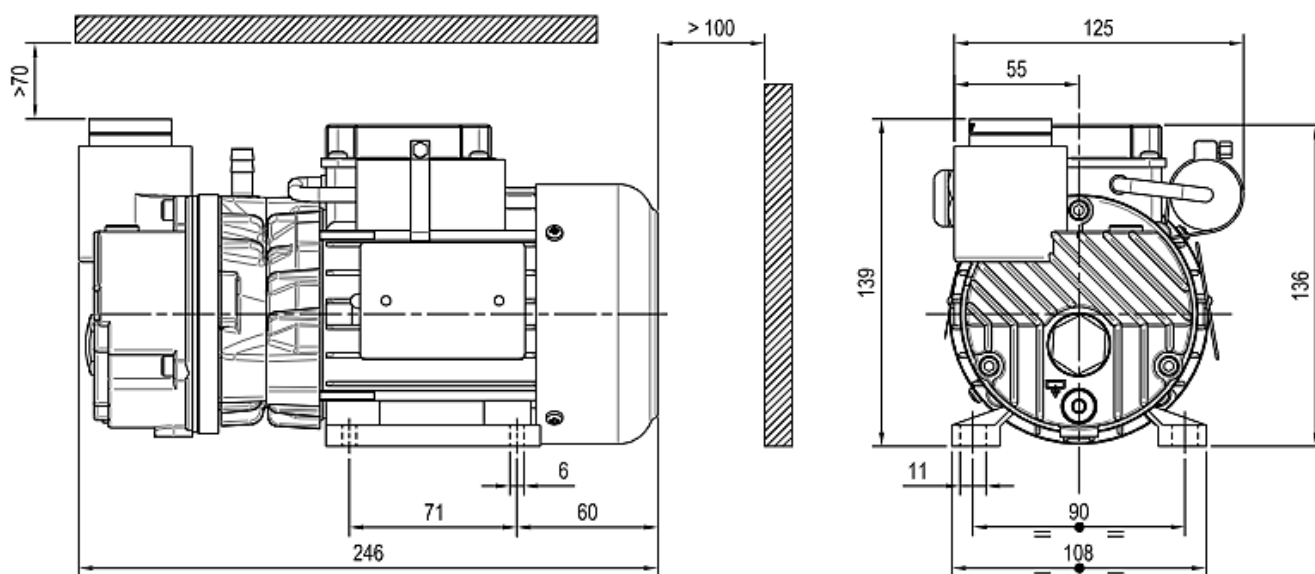


Уровень вакуума, мбар абс.



Время откачки объема 10 л, сек

Размеры



*Размеры указаны в мм

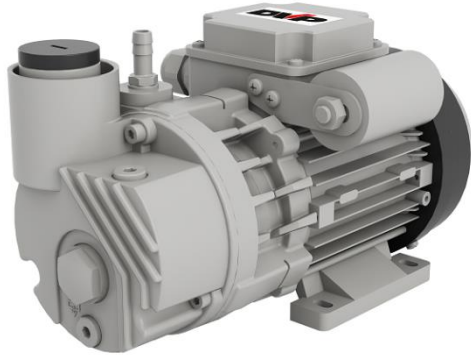
- Требуемая температура окружающей среды: от 12 до + 40 °C
- Рекомендуемая влажность: не более 80%

ООО «ЭКОМИР»

142403, Россия, Московская обл., г. Ногинск, ул. Советской Конституции, 3
Сайт: vakuum-nasosy.ru Эл.почта: info@vakuum-nasosy.ru
Тел. гор.: +7 (495) 668 10 40, Тел. моб. +7 (916) 120 55 00

Мод. LC.4

Одноступенчатый маслосмазываемый пластинчато-роторный вакуумный насос



- ✓ Уровень вакуума до 10 мбар абс.
- ✓ Выхлопной фильтр обеспечивает качественное отделение масляных паров на выходе, гарантируя отсутствие масляной взвеси в рабочем помещении
- ✓ Ротор и корпус насоса имеют антикоррозионное покрытие
- ✓ Насос для циклического режима эксплуатации
- ✓ Очень низкий уровень шума: 48 дБ(А)

Параметры		LC.4
Артикульный номер	-	9601070
Производительность, макс.	м ³ /ч	4
Уровень вакуума, макс.	мбар абс.	2
Мощность номинальная (1~/3~)	кВт	0,12
Вес (1~/3~)	кг	5,4
Уровень шума	дБ(А)	48
Соединение на входе	дюйм	1/8"G (Ø9мм)
Частота вращения	об/мин	2800
Вязкость масла	класс	32
Количество масла	л	0,065
Рабочая температура при окр. температуре 20°C	°C	50 ÷ 55
Требуемая окружающая температура	°C	12 ÷ 40

Комплектация:

- 1) Система рециркуляции масла с гравитационным клапаном возврата масла: позволяет насосу работать в циклическом режиме эксплуатации
- 2) Выхлопной фильтр: обеспечивает отсутствие масляной взвеси на выходе
- 3) Обратный клапан: предотвращает попадание масла в систему при остановке насоса
- 4) Амперометрическая защита (в 1-фазн. исп.)
- 5) Вакуумное масло

Опции:

- 1) Воздушный фильтр на входе
- 2) Отделитель жидкости
- 3) Вакуумметр
- 4) Виброопоры (4 шт.)
- 5) Комплект для техобслуживания арт. K9601070
- 6) Комплект для капремонта арт. K9601070/1

ООО «ЭКОМИР»

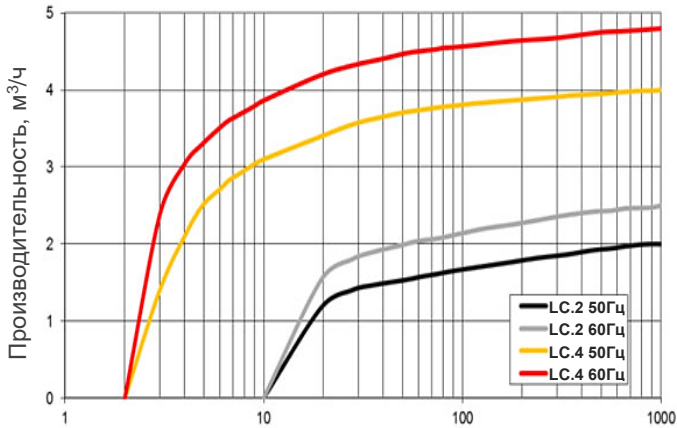
142403, Россия, Московская обл., г. Ногинск, ул. Советской Конституции, 3

Сайт: vakuum-nasosy.ru Эл.почта: info@vakuum-nasosy.ru

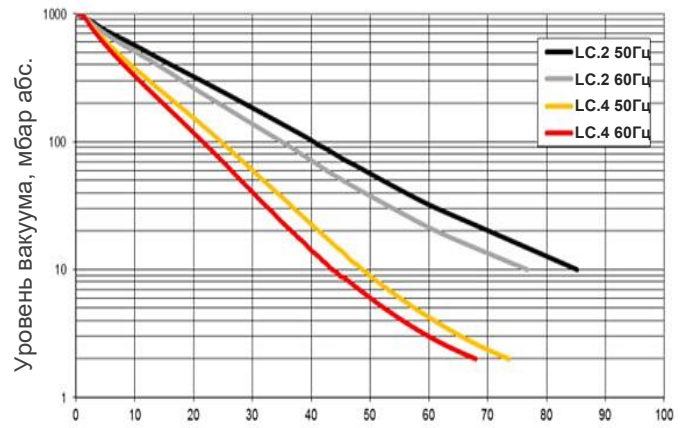
Тел. гор.: +7 (495) 668 10 40, Тел. моб. +7 (916) 120 55 00

Мод. LC.2 / LC.4

График производительности

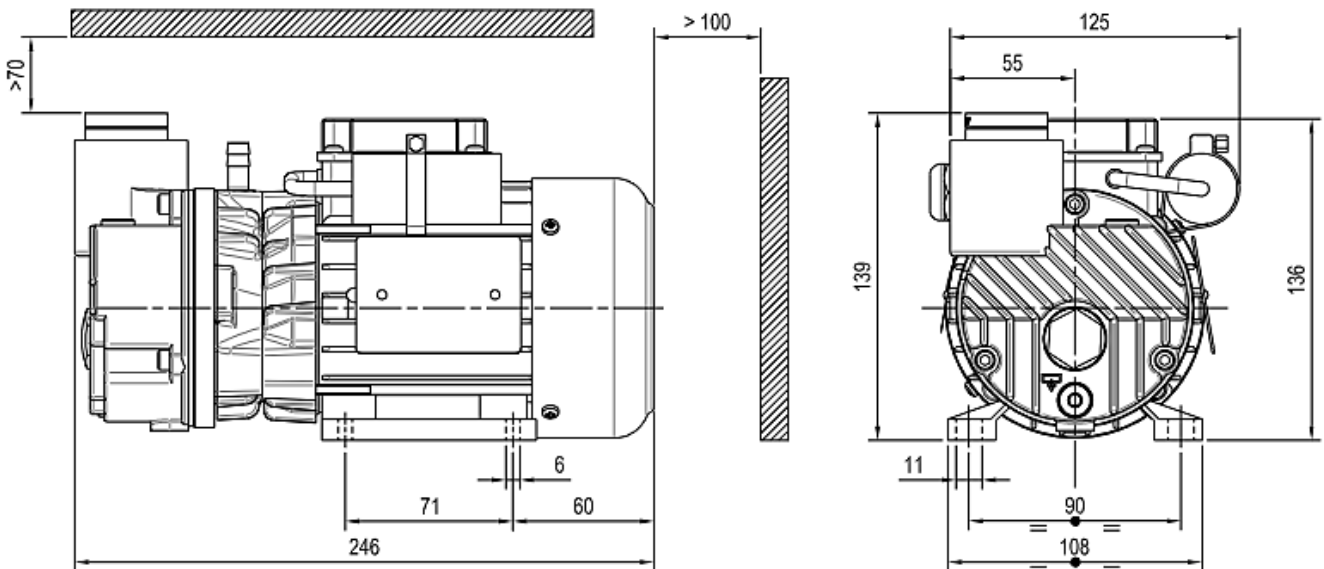


Уровень вакуума, мбар абс.



Время откачки объема 10 л, сек

Размеры



*Размеры указаны в мм

- Требуемая температура окружающей среды: от 12 до + 40 °С
- Рекомендуемая влажность: не более 80%

ООО «ЭКОМИР»

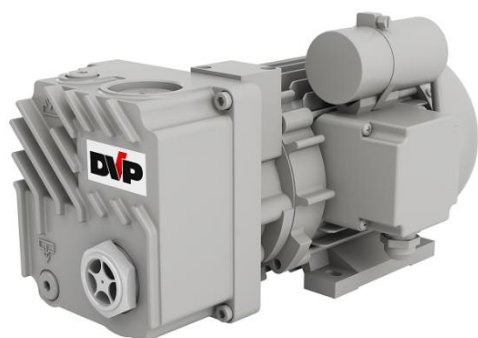
142403, Россия, Московская обл., г. Ногинск, ул. Советской Конституции, 3

Сайт: vakuum-nasosy.ru Эл.почта: info@vakuum-nasosy.ru

Тел. гор.: +7 (495) 668 10 40, Тел. моб. +7 (916) 120 55 00

Мод. LB.5

Одноступенчатый маслосмазываемый пластинчато-роторный вакуумный насос



- ✓ Уровень вакуума до 10 мбар абс.
- ✓ Выхлопной фильтр и поплавковый клапан обеспечивают качественное отделение масляных паров на выходе, гарантируя отсутствие масляной взвеси в рабочем помещении
- ✓ Насос для непрерывного режима эксплуатации

Параметры		LB.5
Артикульный номер	-	9601062
Производительность, макс.	м ³ /ч	5
Уровень вакуума, макс.	мбар абс.	10
Производительность при откачке водяных паров, макс.	кг/ч	0,11
Минимальный уровень вакуума для откачки 100% водяного пара, исключающий конденсацию паров в насосе	мбар абс.	30
Мощность номинальная (1~/3~)	кВт	0,25 / 0,37
Вес (1~/3~)	кг	13 / 11,5
Уровень шума	дБ(А)	58
Соединение на входе	дюйм	3/8" G
Частота вращения	об/мин	1400
Вязкость масла	класс	68
Количество масла	л	0,20
Рабочая температура при окр. температуре 20 °С	°С	65 ÷ 70
Требуемая окружающая температура	°С	12 ÷ 40

Комплектация:

- 1) Система рециркуляции масла с поплавковым клапаном: позволяет насосу работать в режиме непрерывной эксплуатации
- 2) Выхлопной фильтр: обеспечивает отсутствие масляной взвеси на выходе
- 3) Газобалластный клапан: уменьшает конденсацию паров в насосе при откачке влажного воздуха
- 4) Обратный клапан: предотвращает попадание масла в систему при остановке насоса
- 5) Амперометрическая защита (в 1-фазн. исп.)
- 6) Вакуумное масло

Опции:

- 1) Воздушный фильтр на входе
- 2) Отделитель жидкости
- 3) Штуцер на входе под шланг Ø12
- 4) Вакуумметр
- 5) Виброопоры (4 шт.)
- 6) Комплект для техобслуживания арт. K9601062
- 7) Комплект для капремонта арт. K9601062/1

ООО «ЭКОМИР»

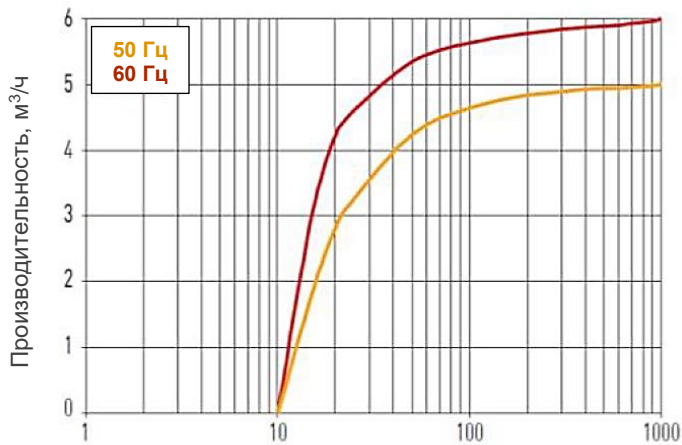
142403, Россия, Московская обл., г. Ногинск, ул. Советской Конституции, 3

Сайт: vakuum-nasosy.ru Эл.почта: info@vakuum-nasosy.ru

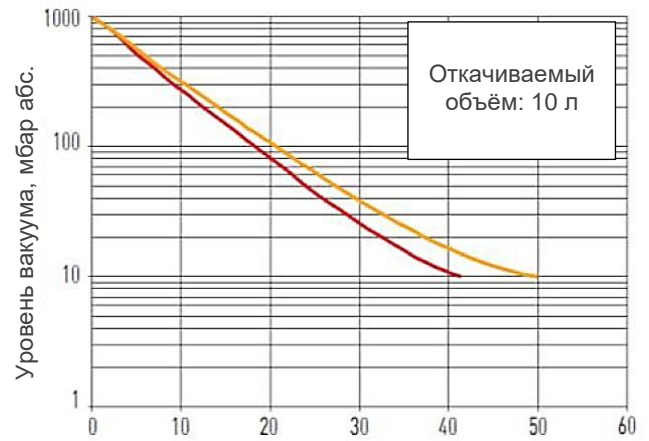
Тел. гор.: +7 (495) 668 10 40, Тел. моб. +7 (916) 120 55 00

Мод. LB.5

График производительности

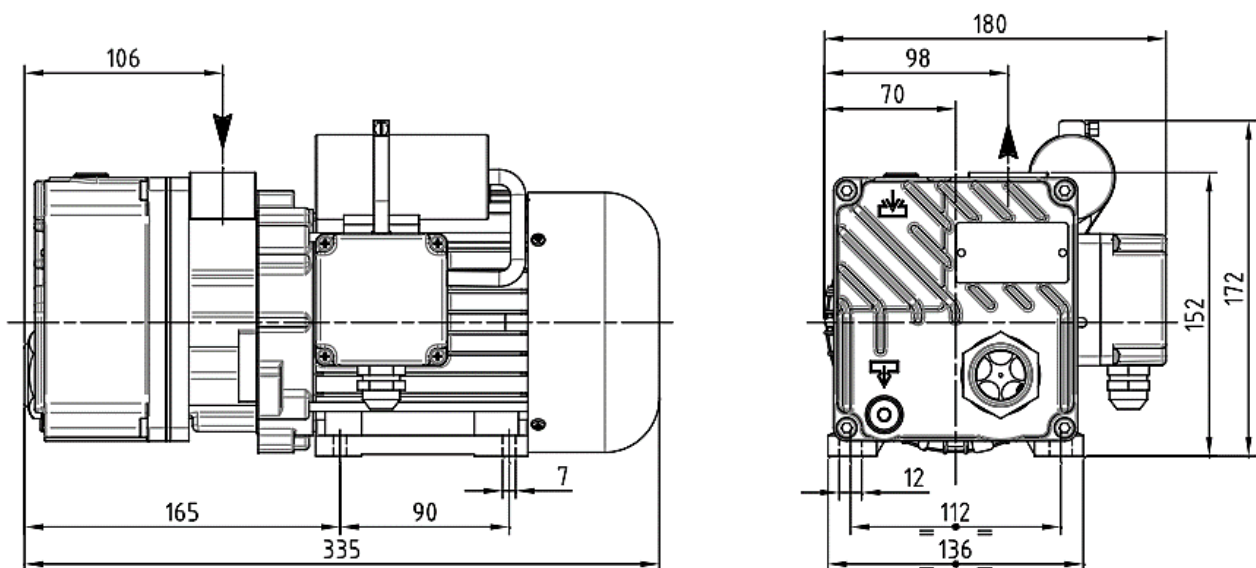


Уровень вакуума, мбар абс.



Время откачки, сек

Размеры



*Размеры указаны в мм

- Требуемая температура окружающей среды: от 12 до + 40 °C
- Рекомендуемая влажность: не более 80%

ООО «ЭКОМИР»

142403, Россия, Московская обл., г. Ногинск, ул. Советской Конституции, 3

Сайт: vakuum-nasosy.ru Эл.почта: info@vakuum-nasosy.ru

Тел. гор.: +7 (495) 668 10 40, Тел. моб. +7 (916) 120 55 00

Мод. LB.5WR

Одноступенчатый маслосмазываемый пластинчато-роторный вакуумный насос



- ✓ Версия для откачки воздуха с водяными парами
- ✓ Выхлопной фильтр и поплавковый клапан обеспечивают качественное отделение масляных паров на выходе, гарантируя отсутствие масляной взвеси в рабочем помещении
- ✓ Насос для непрерывного режима эксплуатации

Параметры		LB.5WR
Артикульный номер	-	9690029
Производительность, макс.	м ³ /ч	5
Уровень вакуума, макс.	мбар абс.	10
Производительность при откачке водяных паров, макс.	кг/ч	0,11
Минимальный уровень вакуума для откачки 100% водяного пара, исключая конденсацию паров в насосе	мбар абс.	30
Мощность номинальная (1~/3~)	кВт	0,25 / 0,37
Вес (1~/3~)	кг	14,5 / 14,5
Уровень шума	дБ(А)	58
Соединение на входе	дюйм	1/4" G
Частота вращения	об/мин	1400
Вязкость масла	класс	68
Количество масла	л	0,20
Рабочая температура при окр. температуре 20 °С	°С	65 ÷ 70
Требуемая окружающая температура	°С	12 ÷ 40

Комплектация:

- 1) Система рециркуляции масла с поплавковым клапаном: позволяет насосу работать в режиме непрерывной эксплуатации
- 2) Выхлопной фильтр: обеспечивает отсутствие масляной взвеси на выходе
- 3) Фильтр-отделитель жидкости на входе: фильтрует воздух от механических примесей и улавливает капельную влагу
- 4) Газобалластный клапан: уменьшает конденсацию паров в насосе при откачке влажного воздуха
- 5) Прозрачный стакан контроля состояния масла
- 6) Система разделения масла и конденсата с дренажным краном: позволят слить конденсат после остановки насоса
- 7) Обратный клапан
- 8) Специальное вакуумное масло

Опции:

- 1) Штуцер на входе под шланг Ø12
- 2) Вакуумметр
- 3) Виброопоры (4 шт.)
- 4) Комплект для техобслуживания арт. K9690029
- 5) Комплект для капремонта арт. K9690029/1

ООО «ЭКОМИР»

142403, Россия, Московская обл., г. Ногинск, ул. Советской Конституции, 3

Сайт: vakuum-nasosy.ru Эл.почта: info@vakuum-nasosy.ru

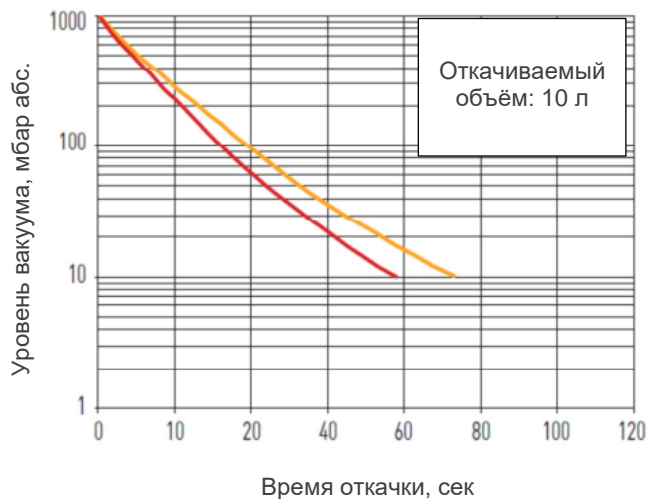
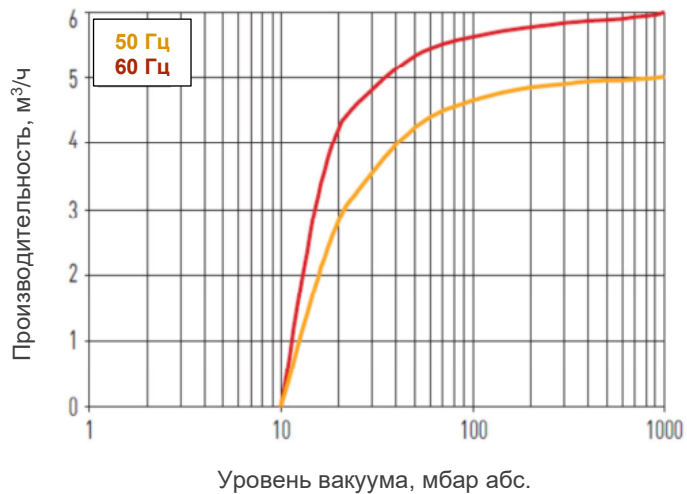
Тел. гор.: +7 (495) 668 10 40, Тел. моб. +7 (916) 120 55 00

Мод. LB.5WR

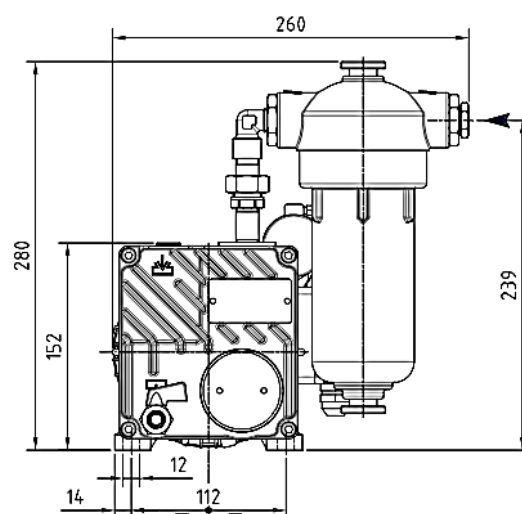
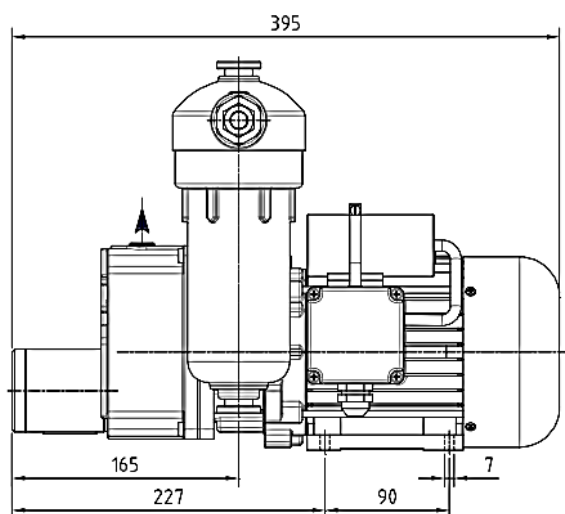


DVP Vacuum Technology S.p.A.
(Италия)

График производительности



Размеры



*Размеры указаны в мм

- Требуемая температура окружающей среды: от 12 до + 40 °С
- Рекомендуемая влажность: не более 80%

ООО «ЭКОМИР»

142403, Россия, Московская обл., г. Ногинск, ул. Советской Конституции, 3
Сайт: vakuum-nasosy.ru Эл.почта: info@vakuum-nasosy.ru
Тел. гор.: +7 (495) 668 10 40, Тел. моб. +7 (916) 120 55 00

Мод. LB.8

Одноступенчатый маслосмазываемый пластинчато-роторный вакуумный насос



DVP Vacuum Technology S.p.A.
(Италия)



- ✓ Уровень вакуума до 2 мбар абс.
- ✓ Выхлопной фильтр обеспечивает качественное отделение масляных паров на выходе, гарантируя отсутствие масляной взвеси в рабочем помещении
- ✓ Насос для циклического режима эксплуатации

Параметры		LB.8
Артикульный номер	-	9601055
Производительность, макс.	м ³ /ч	8
Уровень вакуума, макс.	мбар абс.	2
Мощность номинальная (1~/3~)	кВт	0,25 / 0,25
Вес (1~/3~)	кг	10 / 9
Уровень шума	дБ(А)	58
Соединение на входе / выходе	дюйм	3/8"G / 1/4"G
Частота вращения	об/мин	2800
Вязкость масла	класс	32
Количество масла	л	0,20
Рабочая температура при окр. температуре 20°C	°C	70 ÷ 75
Требуемая окружающая температура	°C	12 ÷ 40

Комплектация:

- 1) Система рециркуляции масла с гравитационным клапаном возврата масла: позволяет насосу работать в циклическом режиме эксплуатации
- 2) Выхлопной фильтр: обеспечивает отсутствие масляной взвеси на выходе
- 3) Газобалластный клапан: уменьшает конденсацию паров в насосе при откачке влажного воздуха
- 4) Обратный клапан: предотвращает попадание масла в систему при остановке насоса
- 5) Амперометрическая защита (в 1-фазн. исп.)
- 6) Вакуумное масло

Опции:

- 1) Воздушный фильтр на входе
- 2) Отделитель жидкости
- 3) Штуцер на входе под шланг Ø12
- 4) Вакуумметр
- 5) Виброопоры (4 шт.)
- 6) Комплект для техобслуживания арт. K9601055
- 7) Комплект для капремонта арт. K9601055/1

ООО «ЭКОМИР»

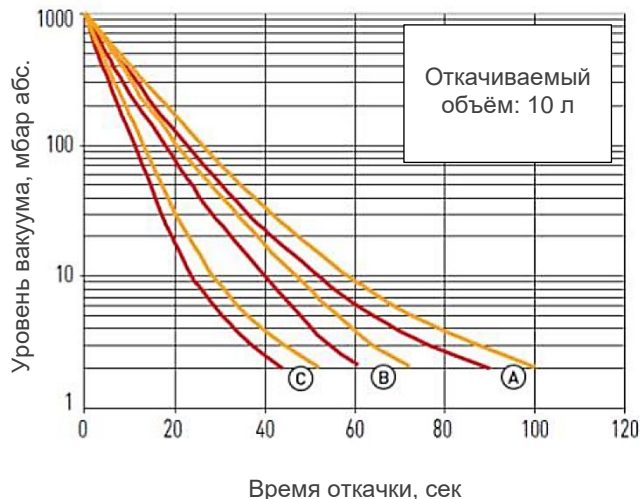
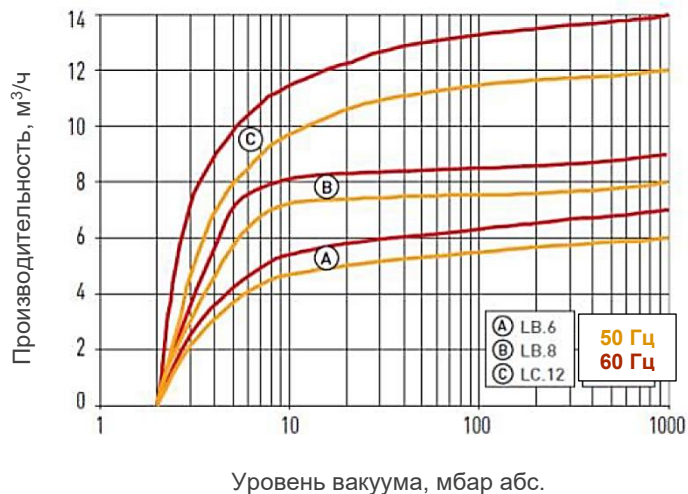
142403, Россия, Московская обл., г. Ногинск, ул. Советской Конституции, 3

Сайт: vakuum-nasosy.ru Эл.почта: info@vakuum-nasosy.ru

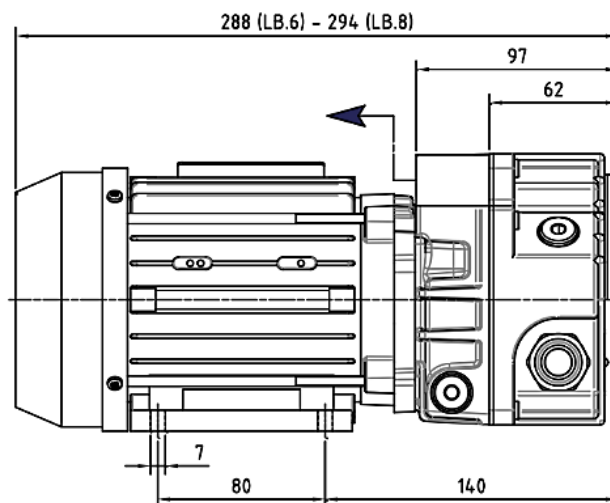
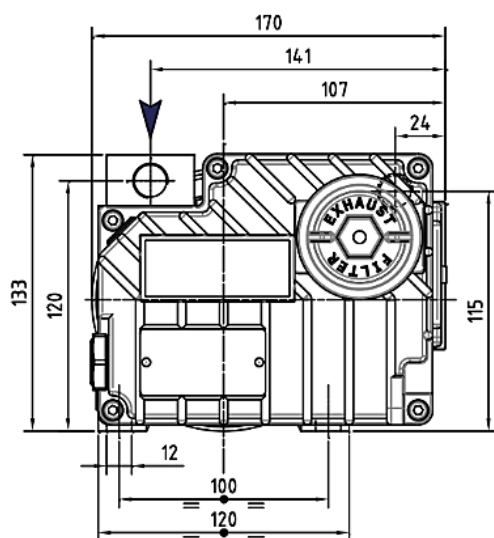
Тел. гор.: +7 (495) 668 10 40, Тел. моб. +7 (916) 120 55 00

Мод. LB.6 / LB.8 / LC.12

График производительности



Размеры



*Размеры указаны в мм

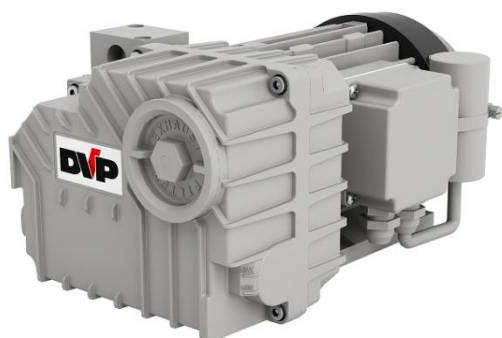
- Требуемая температура окружающей среды: от 12 до + 40 °C
- Рекомендуемая влажность: не более 80%

ООО «ЭКОМИР»

142403, Россия, Московская обл., г. Ногинск, ул. Советской Конституции, 3
Сайт: vakuum-nasosy.ru Эл.почта: info@vakuum-nasosy.ru
Тел. гор.: +7 (495) 668 10 40, Тел. моб. +7 (916) 120 55 00

Мод. LC.12

Однступенчатый маслосмазываемый
пластинчато-роторный вакуумный насос



- ✓ **Уровень вакуума до 2 мбар абс.**
- ✓ **Выхлопной фильтр и поплавковый клапан обеспечивают качественное отделение масляных паров на выходе, гарантируя отсутствие масляной взвеси в рабочем помещении**
- ✓ **Насос для непрерывного режима эксплуатации**

Параметры		LC.12
Артикульный номер	-	9601064
Производительность, макс.	м ³ /ч	12
Уровень вакуума, макс.	мбар абс.	2
Производительность при откачке водяных паров, макс.	кг/ч	0,30
Минимальный уровень вакуума для откачки 100% водяного пара, исключая конденсацию паров в насосе	мбар абс.	35
Мощность номинальная (1~/3~)	кВт	0,45 / 0,37
Вес (1~/3~)	кг	14 / 12,5
Уровень шума	дБ(А)	62
Соединение на входе / выходе	дюйм	1/2"G / 1/2"G
Частота вращения	об/мин	2800
Вязкость масла	класс	32
Количество масла	л	0,30 ÷ 0,40
Рабочая температура при окр. температуре 20°C	°C	60 ÷ 65
Требуемая окружающая температура	°C	12 ÷ 40

Комплектация:

- 1) Система рециркуляции масла с поплавковым клапаном: позволяет насосу работать в режиме непрерывной эксплуатации
- 2) Выхлопной фильтр: обеспечивает отсутствие масляной взвеси на выходе
- 3) Газобалластный клапан: уменьшает конденсацию паров в насосе при откачке влажного воздуха
- 4) Обратный клапан: предотвращает попадание масла в систему при остановке насоса
- 5) Амперометрическая защита (в 1-фазн. исп.)
- 6) Вакуумное масло

Опции:

- 1) Воздушный фильтр на входе
- 2) Отделитель жидкости
- 3) Штуцер на входе под шланг Ø12
- 4) Вакуумметр
- 5) Виброопоры (4 шт.)
- 6) Комплект для техобслуживания арт. K9601064
- 7) Комплект для капремонта арт. K9601064/1

ООО «ЭКОМИР»

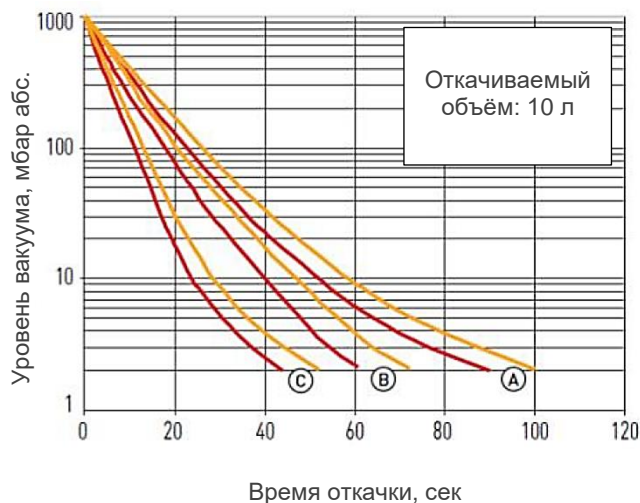
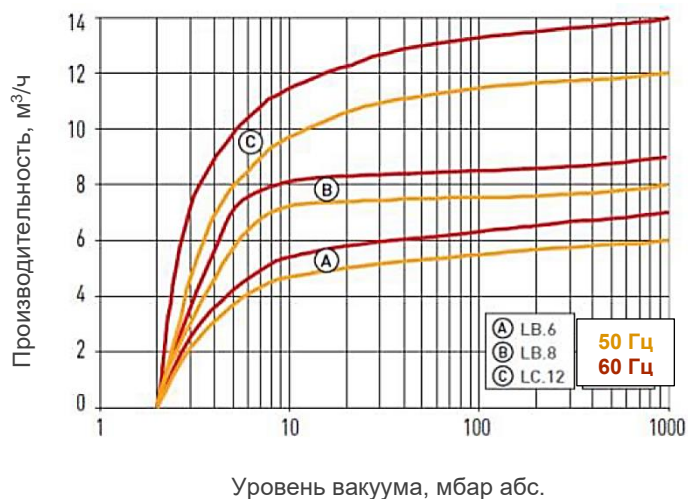
142403, Россия, Московская обл., г. Ногинск, ул. Советской Конституции, 3

Сайт: vakuum-nasosy.ru Эл.почта: info@vakuum-nasosy.ru

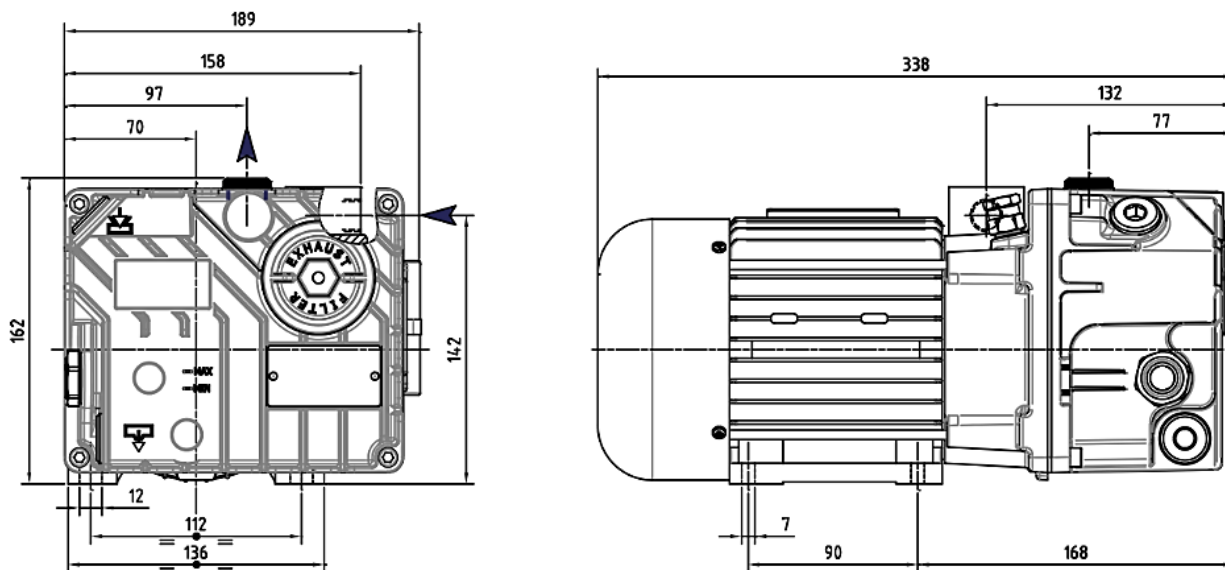
Тел. гор.: +7 (495) 668 10 40, Тел. моб. +7 (916) 120 55 00

Мод. LB.6 / LB.8 / LC.12

График производительности



Размеры



*Размеры указаны в мм

- Требуемая температура окружающей среды: от 12 до + 40 °C
- Рекомендуемая влажность: не более 80%

ООО «ЭКОМИР»

142403, Россия, Московская обл., г. Ногинск, ул. Советской Конституции, 3

Сайт: vakuum-nasosy.ru Эл.почта: info@vakuum-nasosy.ru

Тел. гор.: +7 (495) 668 10 40, Тел. моб. +7 (916) 120 55 00

Мод. LC.20

Одноступенчатый маслосмазываемый
пластинчато-роторный вакуумный насос



- ✓ Уровень вакуума до 2 мбар абс.
- ✓ Сепаратор масла с выхлопным фильтром и поплавковым клапаном обеспечивает качественное отделение масляных паров на выходе, гарантируя отсутствие масляной взвеси в рабочем помещении
- ✓ Насос для непрерывного режима эксплуатации

Насос для непрерывного режима
эксплуатации

Параметры		LC.20
Артикульный номер	-	9601066
Производительность, макс.	м ³ /ч	20
Уровень вакуума, макс.	мбар абс.	2
Производительность при откачке водяных паров, макс.	кг/ч	0,25
Минимальный уровень вакуума для откачки 100% водяного пара, исключающий конденсацию паров в насосе	мбар абс.	15
Мощность номинальная (1~/3~)	кВт	0,75 / 0,75
Вес (1~/3~)	кг	19 / 17
Уровень шума	дБ(А)	64
Соединение на входе / выходе	дюйм	1/2"G / 1/2"G
Частота вращения	об/мин	2800
Вязкость масла	класс	32
Количество масла	л	0,45 ÷ 0,50
Рабочая температура при окр. температуре 20°C	°C	60 ÷ 65
Требуемая окружающая температура	°C	12 ÷ 40

Комплектация:

- 1) Система рециркуляции масла с поплавковым клапаном: позволяет насосу работать в режиме непрерывной эксплуатации
- 2) Сепаратор масла с выхлопным фильтром: обеспечивает отсутствие масляной взвеси на выходе
- 3) Газобалластный клапан: уменьшает конденсацию паров в насосе при откачке влажного воздуха
- 4) Обратный клапан: предотвращает попадание масла в систему при остановке насоса
- 5) Амперометрическая защита (в 1-фазн. исп.)
- 6) Вакуумное масло

Опции:

- 1) Воздушный фильтр на входе
- 2) Отделитель жидкости
- 3) Штуцер на входе под шланг Ø17
- 4) Вакуумметр
- 5) Виброопоры (3 шт.)
- 6) Комплект для техобслуживания арт. K9601066
- 7) Комплект для капремонта арт. K9601066/1

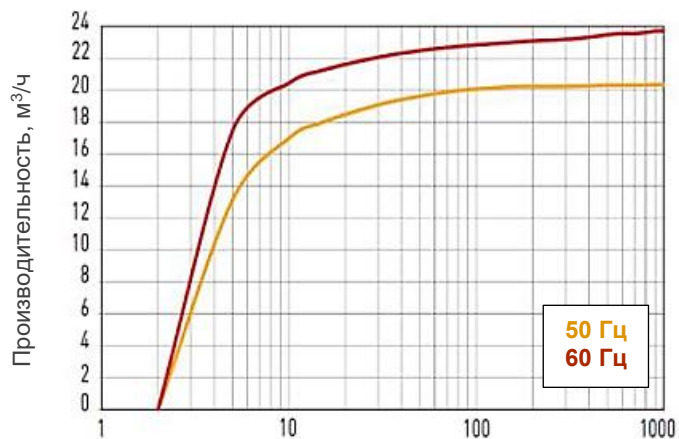
ООО «ЭКОМИР»

142403, Россия, Московская обл., г. Ногинск, ул. Советской Конституции, 3

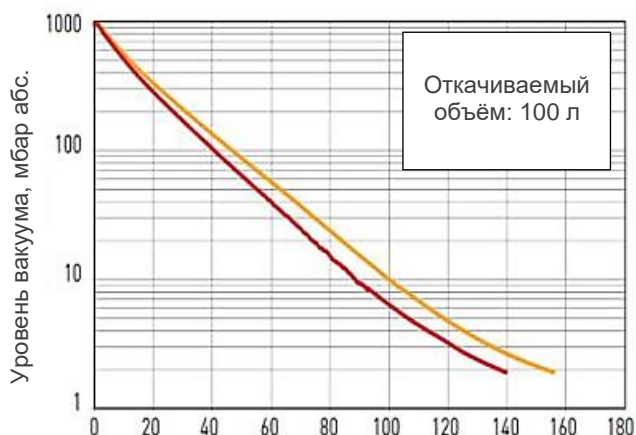
Сайт: vakuum-nasosy.ru Эл.почта: info@vakuum-nasosy.ru

Тел. гор.: +7 (495) 668 10 40, Тел. моб. +7 (916) 120 55 00

График производительности

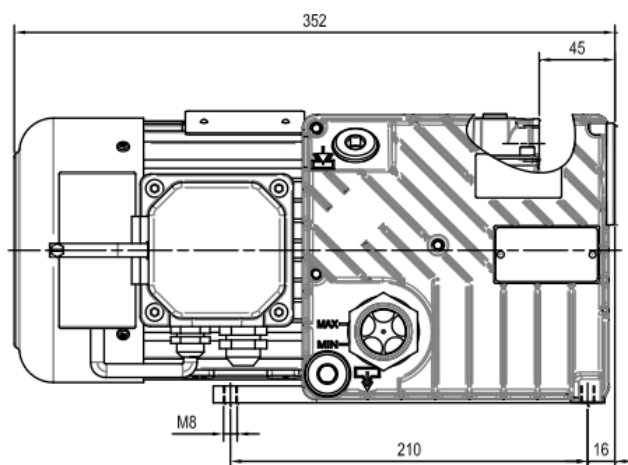
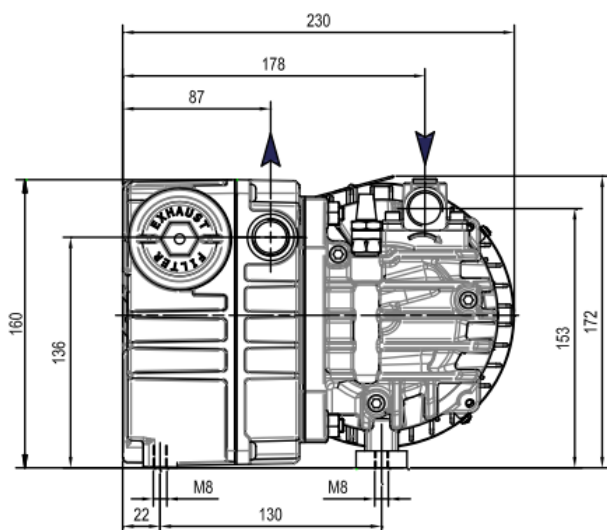


Уровень вакуума, мбар абс.



Время откачки, сек

Размеры



*Размеры указаны в мм

- Требуемая температура окружающей среды: от 12 до + 40 °C
- Рекомендуемая влажность: не более 80%

ООО «ЭКОМИР»

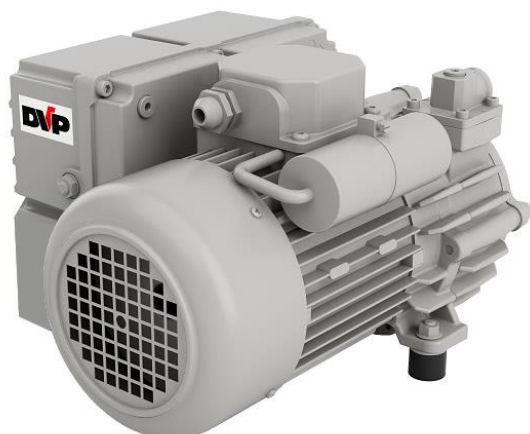
142403, Россия, Московская обл., г. Ногинск, ул. Советской Конституции, 3

Сайт: vakuum-nasosy.ru Эл.почта: info@vakuum-nasosy.ru

Тел. гор.: +7 (495) 668 10 40, Тел. моб. +7 (916) 120 55 00

Мод. LC.25

Одноступенчатый маслосмазываемый
пластинчато-роторный вакуумный насос



- ✓ Уровень вакуума до 0,5 мбар абс.
- ✓ Сепаратор масла с выхлопным фильтром и поплавковым клапаном обеспечивает качественное отделение масляных паров на выходе, гарантируя отсутствие масляной взвеси в рабочем помещении
- ✓ Насос для непрерывного режима эксплуатации

Параметры		LC.25
Артикульный номер	-	9601065
Производительность, макс.	м ³ /ч	25
Уровень вакуума, макс.	мбар абс.	0,5
Производительность при откачке водяных паров, макс.	кг/ч	0,7
Минимальный уровень вакуума для откачки 100% водяного пара, исключая конденсацию паров в насосе	мбар абс.	40
Мощность номинальная (1~/3~)	кВт	0,75 / 0,75
Вес (1~/3~)	кг	26 / 25
Уровень шума	дБ(А)	57
Соединение на входе / выходе	дюйм	1/2"G / 1/2"G
Частота вращения	об/мин	1400
Вязкость масла	класс	68
Количество масла	л	0,7 ÷ 1,0
Рабочая температура при окр. температуре 20°C	°C	80 ÷ 85
Требуемая окружающая температура	°C	12 ÷ 40

Комплектация:

- 1) Система рециркуляции масла с поплавковым клапаном: позволяет насосу работать в режиме непрерывной эксплуатации
- 2) Сепаратор масла с выхлопным фильтром: обеспечивает отсутствие масляной взвеси на выходе
- 3) Газобалластный клапан: уменьшает конденсацию паров в насосе при откачке влажного воздуха
- 4) Обратный клапан: предотвращает попадание масла в систему при остановке насоса
- 5) Амперометрическая защита (в 1-фазн. исп.)
- 6) Вакуумное масло

Опции:

- 1) Воздушный фильтр на входе
- 2) Отделитель жидкости
- 3) Штуцер на входе под шланг Ø17
- 4) Вакуумметр
- 5) Виброопоры (3 шт.)
- 6) Комплект для техобслуживания арт. K9601066
- 7) Комплект для капремонта арт. K9601066/1

ООО «ЭКОМИР»

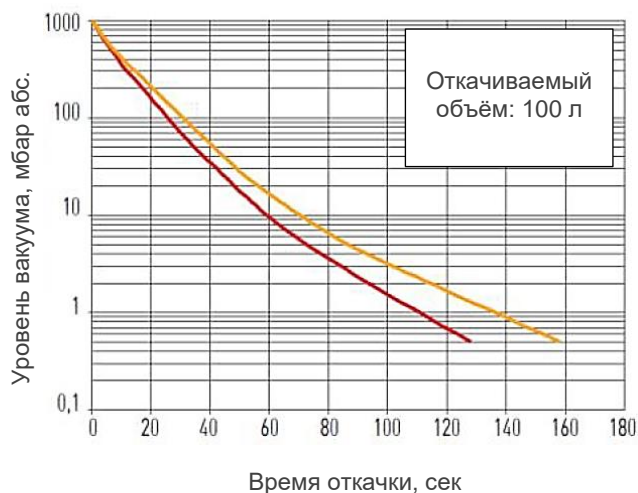
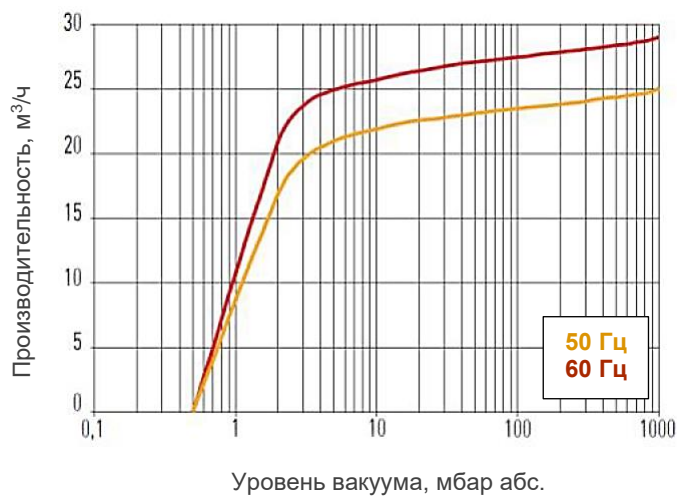
142403, Россия, Московская обл., г. Ногинск, ул. Советской Конституции, 3

Сайт: vakuum-nasosy.ru Эл.почта: info@vakuum-nasosy.ru

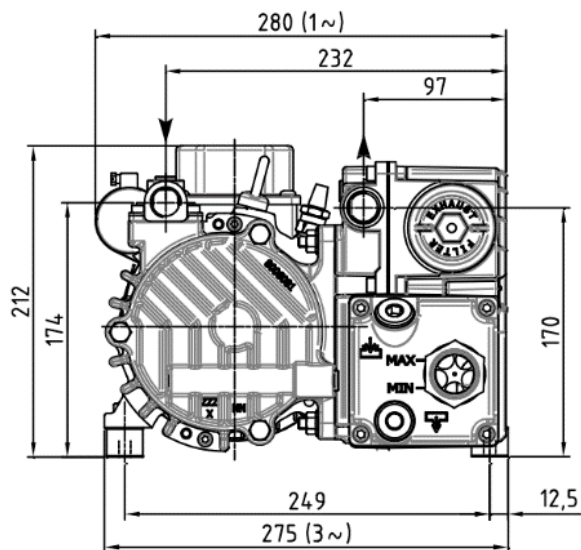
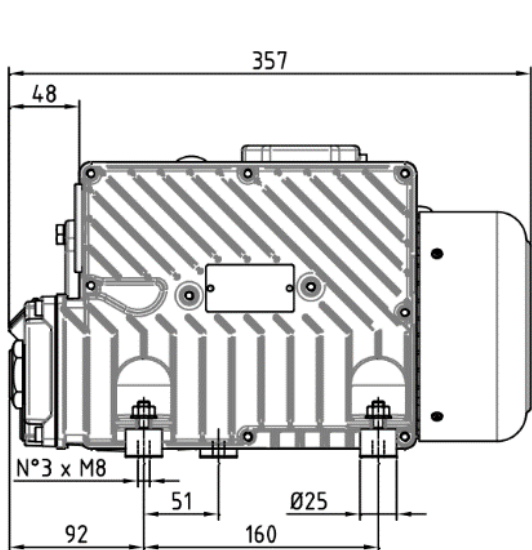
Тел. гор.: +7 (495) 668 10 40, Тел. моб. +7 (916) 120 55 00

Мод. LC.25

График производительности



Размеры



*Размеры указаны в мм

- Требуемая температура окружающей среды: от 12 до + 40 °C
- Рекомендуемая влажность: не более 80%

ООО «ЭКОМИР»

142403, Россия, Московская обл., г. Ногинск, ул. Советской Конституции, 3

Сайт: vakuum-nasosy.ru Эл.почта: info@vakuum-nasosy.ru

Тел. гор.: +7 (495) 668 10 40, Тел. моб. +7 (916) 120 55 00

Мод. LC.25WR

Одноступенчатый маслосмазываемый
пластинчато-роторный вакуумный насос



DVP Vacuum Technology S.p.A.
(Италия)



- ✓ Версия для откачки воздуха с водяными парами
- ✓ Выхлопной фильтр и поплавковый клапан обеспечивают качественное отделение масляных паров на выходе, гарантируя отсутствие масляной взвеси в рабочем помещении
- ✓ Насос для непрерывного режима эксплуатации

Параметры		LC.25WR
Артикульный номер	-	9690035
Производительность, макс.	м ³ /ч	25
Уровень вакуума, макс.	мбар абс.	4
Производительность при откачке водяных паров, макс.	кг/ч	1,1
Минимальный уровень вакуума для откачки 100% водяного пара, исключая конденсацию паров в насосе	мбар абс.	60
Мощность номинальная (1~/3~)	кВт	0,75 / 0,75
Вес (1~/3~)	кг	26,5 / 25,5
Уровень шума	дБ(А)	57
Соединение на входе	дюйм	1/2" G
Частота вращения	об/мин	1400
Вязкость масла	класс	68
Количество масла	л	0,8 ÷ 1,1
Рабочая температура при окр. температуре 20 °С	°С	80 ÷ 85
Требуемая окружающая температура	°С	12 ÷ 40

Комплектация:

- 1) Система рециркуляции масла с поплавковым клапаном: позволяет насосу работать в режиме непрерывной эксплуатации
- 2) Сепаратор масла с выхлопным фильтром: обеспечивает отсутствие масляной взвеси на выходе
- 3) Система разделения масла и конденсата: позволяет после остановки насоса слить из насоса отделенный от масла конденсат
- 4) Прозрачный стакан проверки состояния масла: позволяет легко оценить состояние масла и присутствие конденсата
- 5) Газобалластный клапан: уменьшает конденсацию паров в насосе при откачке влажного воздуха
- 6) Обратный клапан: предотвращает попадание масла в систему при остановке насоса
- 7) Датчик уровня масла
- 8) Виброопоры
- 9) Специальное вакуумное масло

Опции:

- 1) Штуцер на входе под шланг Ø17
- 2) Вакуумметр
- 3) Комплект для техобслуживания арт. K9690035
- 4) Комплект для капремонта арт. K9690035/1

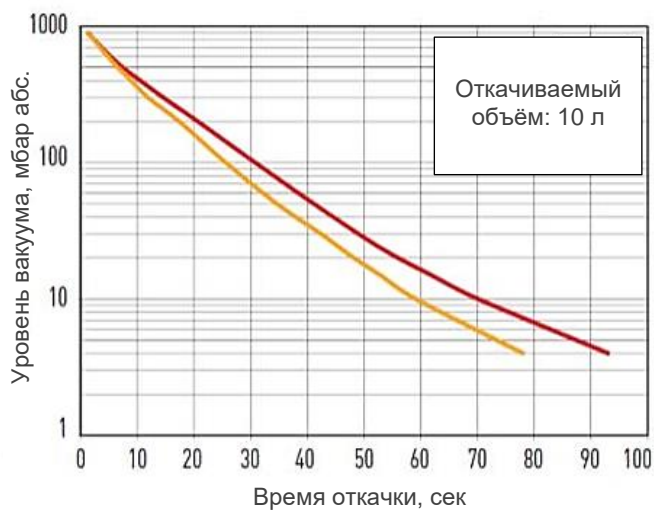
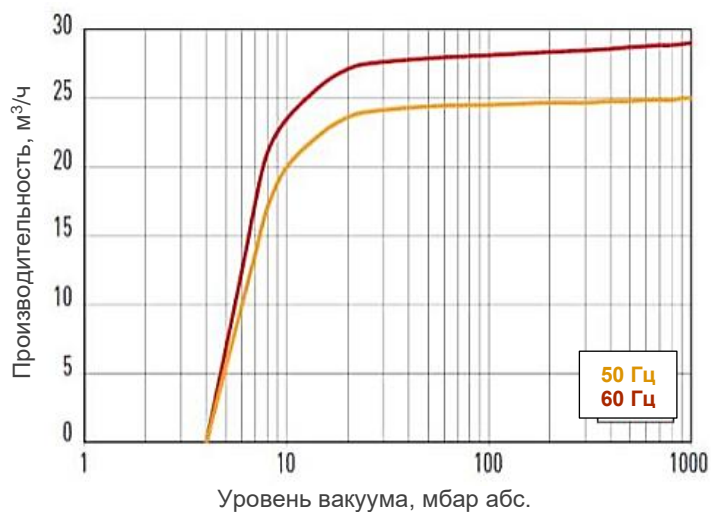
ООО «ЭКОМИР»

142403, Россия, Московская обл., г. Ногинск, ул. Советской Конституции, 3

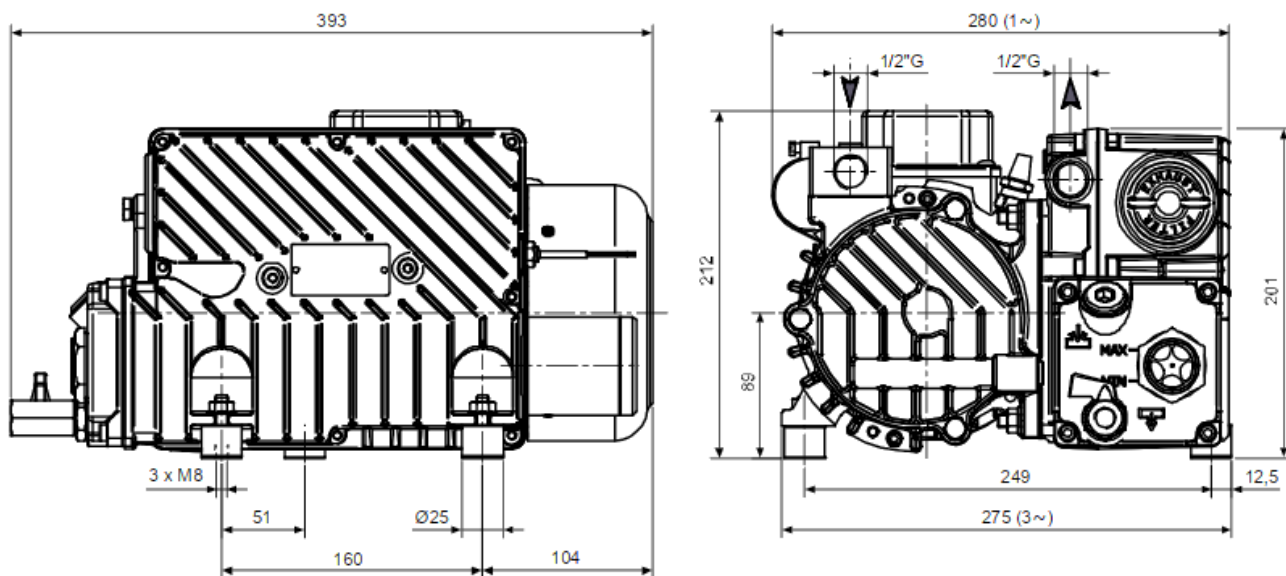
Сайт: vakuum-nasosy.ru Эл.почта: info@vakuum-nasosy.ru

Тел. гор.: +7 (495) 668 10 40, Тел. моб. +7 (916) 120 55 00

График производительности



Размеры



*Размеры указаны в мм

- Требуемая температура окружающей среды: от 12 до + 40 °С
- Рекомендуемая влажность: не более 80%

ООО «ЭКОМИР»

142403, Россия, Московская обл., г. Ногинск, ул. Советской Конституции, 3

Сайт: vakuum-nasosy.ru Эл.почта: info@vakuum-nasosy.ru

Тел. гор.: +7 (495) 668 10 40, Тел. моб. +7 (916) 120 55 00

Мод. LC.40

Одноступенчатый маслосмазываемый пластинчато-роторный вакуумный насос



- ✓ Уровень вакуума до 0,1 мбар абс.
- ✓ Сепаратор масла с выхлопным фильтром и поплавковым клапаном обеспечивает качественное отделение масляных паров на выходе, гарантируя отсутствие масляной взвеси в рабочем помещении
- ✓ Насос для непрерывного режима эксплуатации

Параметры		LC.40
Артикульный номер	-	9601067
Производительность, макс.	м ³ /ч	40
Уровень вакуума, макс.	мбар абс.	0,1
Производительность при откачке водяных паров, макс.	кг/ч	0,5
Минимальный уровень вакуума для откачки 100% водяного пара, исключая конденсацию паров в насосе	мбар абс.	14
Мощность номинальная (1~/3~)	кВт	1,1
Вес (1~/3~)	кг	46,5 / 42
Уровень шума	дБ(А)	64
Соединение на входе / выходе	дюйм	1.1/2"G / 1.1/4"G
Частота вращения	об/мин	1400
Вязкость масла	класс	68
Количество масла	л	1 ÷ 1,5
Рабочая температура при окр. температуре 20°C	°C	65 ÷ 70
Требуемая окружающая температура	°C	12 ÷ 40

Комплектация:

- 1) Система рециркуляции масла с поплавковым клапаном: позволяет насосу работать в режиме непрерывной эксплуатации
- 2) Сепаратор масла с выхлопным фильтром: обеспечивает отсутствие масляной взвеси на выходе
- 3) Газобалластный клапан: уменьшает конденсацию паров в насосе при откачке влажного воздуха
- 4) Обратный клапан: предотвращает попадание масла в систему при остановке насоса
- 5) Масляной фильтр с байпасом: обеспечивает фильтрацию вакуумного масла в насосе
- 6) Виброопоры
- 7) Амперометрическая защита (в 1-фазн. исп.)

Опции:

- 1) Воздушный фильтр на входе
- 2) Отделитель жидкости
- 3) Штуцер на входе под шланг Ø40
- 4) Вакуумметр
- 5) Индикатор состояния выхлопного фильтра
- 6) Датчик состояния выхлопного фильтра
- 7) Датчик уровня масла
- 8) Комплект для техобслуживания арт. K9601067
- 9) Комплект для капремонта арт. K9601067/1

ООО «ЭКОМИР»

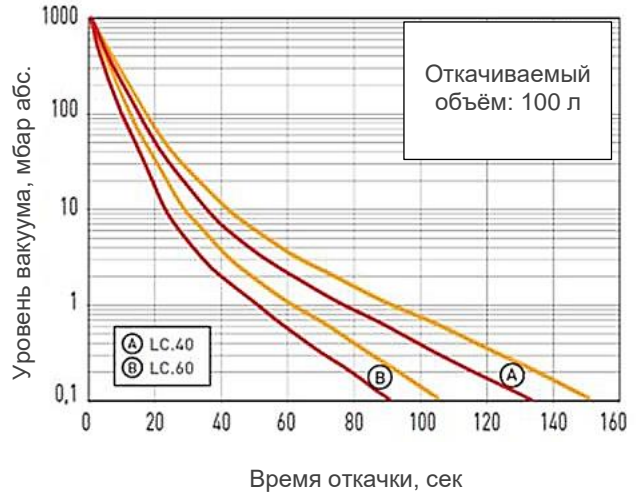
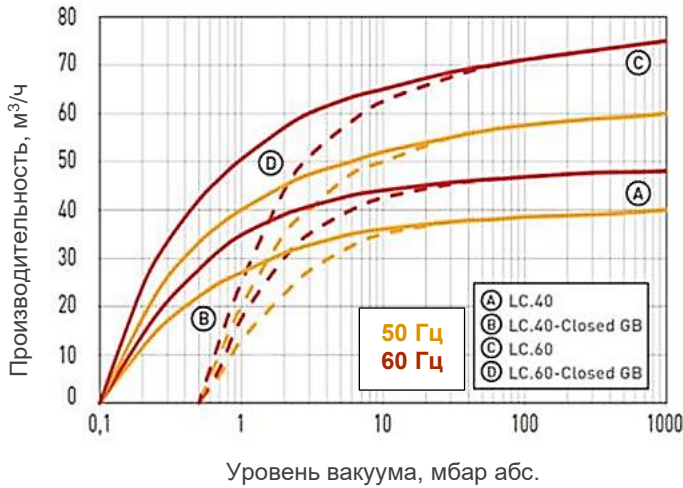
142403, Россия, Московская обл., г. Ногинск, ул. Советской Конституции, 3

Сайт: vakuum-nasosy.ru Эл.почта: info@vakuum-nasosy.ru

Тел. гор.: +7 (495) 668 10 40, Тел. моб. +7 (916) 120 55 00

Мод. LC.40 / LC.60

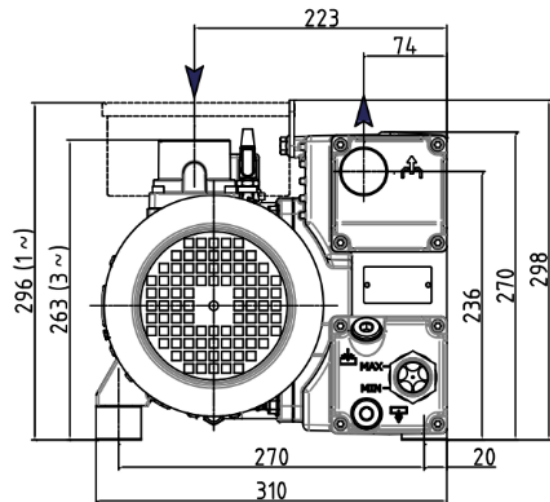
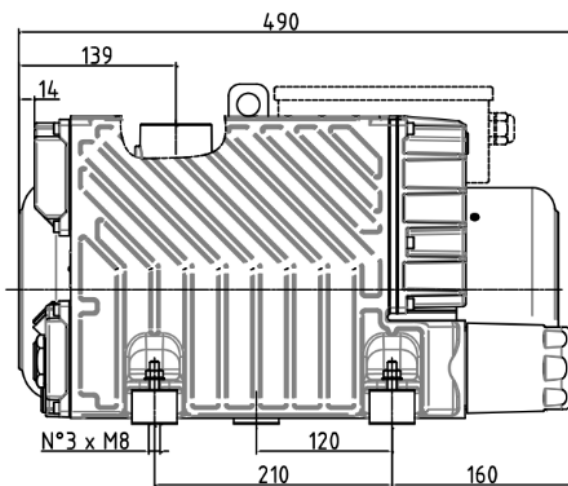
График производительности



Примечания:

- A - LC.40 с открытым газобалластным клапаном
- B - LC.40 с закрытым газобалластным клапаном
- C - LC.60 с открытым газобалластным клапаном
- D - LC.60 с закрытым газобалластным клапаном

Размеры



*Размеры указаны в мм

- Требуемая температура окружающей среды: от 12 до + 40 °C
- Рекомендуемая влажность: не более 80%

ООО «ЭКОМИР»

142403, Россия, Московская обл., г. Ногинск, ул. Советской Конституции, 3

Сайт: vakuum-nasosy.ru Эл.почта: info@vakuum-nasosy.ru

Тел. гор.: +7 (495) 668 10 40, Тел. моб. +7 (916) 120 55 00

Мод. LC.40WR

Одноступенчатый маслосмазываемый
пластинчато-роторный вакуумный насос



DVP Vacuum Technology S.p.A.
(Италия)



- ✓ Версия для откачки воздуха с водяными парами
- ✓ Выхлопной фильтр и поплавковый клапан обеспечивают качественное отделение масляных паров на выходе, гарантируя отсутствие масляной взвеси в рабочем помещении
- ✓ Насос для непрерывного режима эксплуатации

Параметры		LC.40WR
Артикульный номер	-	9690036
Производительность, макс.	м ³ /ч	40
Уровень вакуума, макс.	мбар абс.	4
Производительность при откачке водяных паров, макс.	кг/ч	1,3
Минимальный уровень вакуума для откачки 100% водяного пара, исключающий конденсацию паров в насосе	мбар абс.	40
Мощность номинальная (3~)	кВт	1,1
Вес (3~)	кг	42
Уровень шума	дБ(А)	64
Соединение на входе / выходе	дюйм	1.1/2"G / 1.1/4"G
Частота вращения	об/мин	1400
Вязкость масла	класс	68
Количество масла	л	1,1 ÷ 1,7
Рабочая температура при окр. температуре 20°C	°C	75 ÷ 80
Требуемая окружающая температура	°C	12 ÷ 40

Комплектация:

- 1) Система рециркуляции масла с поплавковым клапаном: позволяет насосу работать в режиме непрерывной эксплуатации
- 2) Сепаратор масла с выхлопным фильтром: обеспечивает отсутствие масляной взвеси на выходе
- 3) Система разделения масла и конденсата: позволяет после остановки насоса слить из насоса отделенный от масла конденсат
- 4) Прозрачный стакан проверки состояния масла: позволяет легко оценить состояние масла и присутствие конденсата
- 5) Газобалластный клапан: уменьшает конденсацию паров в насосе при откачке влажного воздуха
- 6) Обратный клапан: предотвращает попадание масла в систему при остановке насоса
- 7) Датчик уровня масла
- 8) Виброопоры
- 9) Специальное вакуумное масло

Опции:

- 1) Воздушный фильтр на входе
- 2) Отделитель жидкости
- 3) Штуцер на входе под шланг Ø40
- 4) Вакуумметр
- 5) Индикатор состояния выхлопного фильтра
- 6) Датчик состояния выхлопного фильтра
- 7) Комплект для техобслуживания арт. K9690036
- 8) Комплект для капремонта арт. K9690036/1

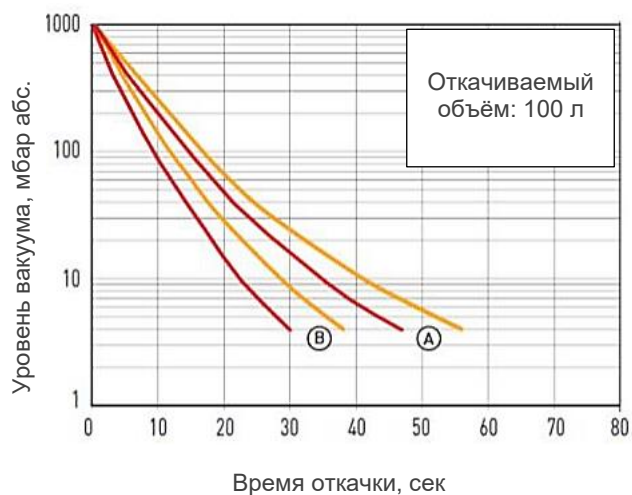
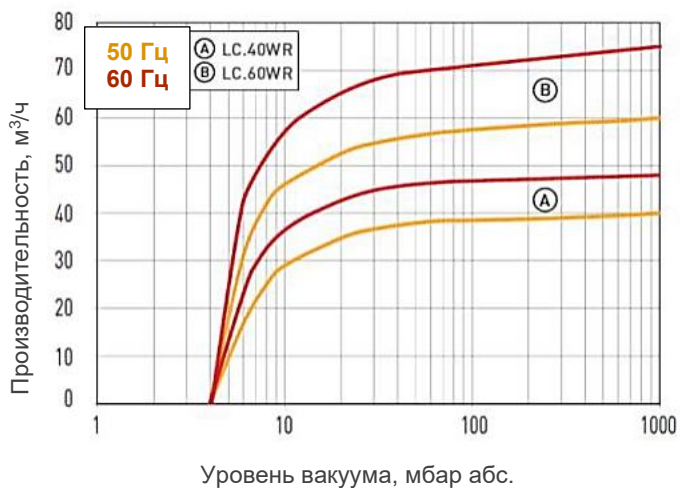
ООО «ЭКОМИР»

142403, Россия, Московская обл., г. Ногинск, ул. Советской Конституции, 3

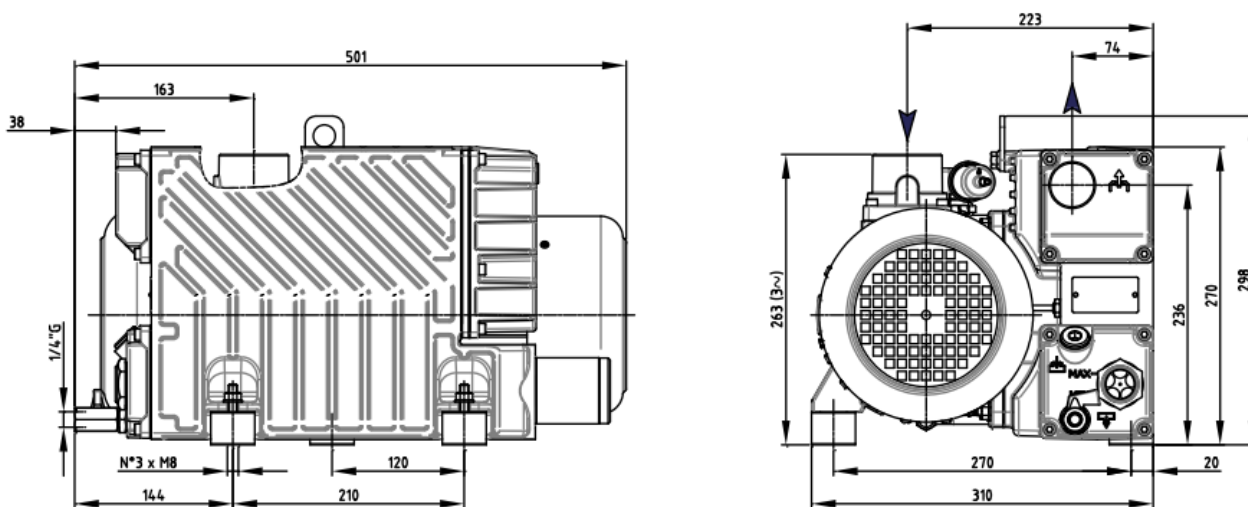
Сайт: vakuum-nasosy.ru Эл.почта: info@vakuum-nasosy.ru

Тел. гор.: +7 (495) 668 10 40, Тел. моб. +7 (916) 120 55 00

График производительности



Размеры



*Размеры указаны в мм

ООО «ЭКОМИР»

142403, Россия, Московская обл., г. Ногинск, ул. Советской Конституции, 3

Сайт: vakuum-nasosy.ru Эл.почта: info@vakuum-nasosy.ru

Тел. гор.: +7 (495) 668 10 40, Тел. моб. +7 (916) 120 55 00

Мод. LC.60

Однступенчатый маслосмазываемый пластинчато-роторный вакуумный насос



- ✓ Уровень вакуума до 0,1 мбар абс.
- ✓ Сепаратор масла с выхлопным фильтром и поплавковым клапаном обеспечивает качественное отделение масляных паров на выходе, гарантируя отсутствие масляной взвеси в рабочем помещении
- ✓ Насос для непрерывного режима эксплуатации

Параметры		LC.60
Артикульный номер	-	9601068
Производительность, макс.	м ³ /ч	60
Уровень вакуума, макс.	мбар абс.	0,1
Производительность при откачке водяных паров, макс.	кг/ч	0,7
Минимальный уровень вакуума для откачки 100% водяного пара, исключающий конденсацию паров в насосе	мбар абс.	14
Мощность номинальная (1~/3~)	кВт	1,5
Вес (1~/3~)	кг	46 / 44
Уровень шума	дБ(А)	66
Соединение на входе / выходе	дюйм	1.1/2"G / 1.1/4"G
Частота вращения	об/мин	1400
Вязкость масла	класс	68
Количество масла	л	1 ÷ 1,5
Рабочая температура при окр. температуре 20°C	°C	70 ÷ 75
Требуемая окружающая температура	°C	12 ÷ 40

Комплектация:

- 1) Система рециркуляции масла с поплавковым клапаном: позволяет насосу работать в режиме непрерывной эксплуатации
- 2) Сепаратор масла с выхлопным фильтром: обеспечивает отсутствие масляной взвеси на выходе
- 3) Газобалластный клапан: уменьшает конденсацию паров в насосе при откачке влажного воздуха
- 4) Обратный клапан: предотвращает попадание масла в систему при остановке насоса
- 5) Масляной фильтр с байпасом: обеспечивает фильтрацию вакуумного масла в насосе
- 6) Виброопоры
- 7) Амперометрическая защита (в 1-фазн. исп.)

Опции:

- 1) Воздушный фильтр на входе
- 2) Отделитель жидкости
- 3) Штуцер на входе под шланг Ø40
- 4) Вакуумметр
- 5) Индикатор состояния выхлопного фильтра
- 6) Датчик состояния выхлопного фильтра
- 7) Датчик уровня масла
- 8) Комплект для техобслуживания арт. K9601068
- 9) Комплект для капремонта арт. K9601068/1

ООО «ЭКОМИР»

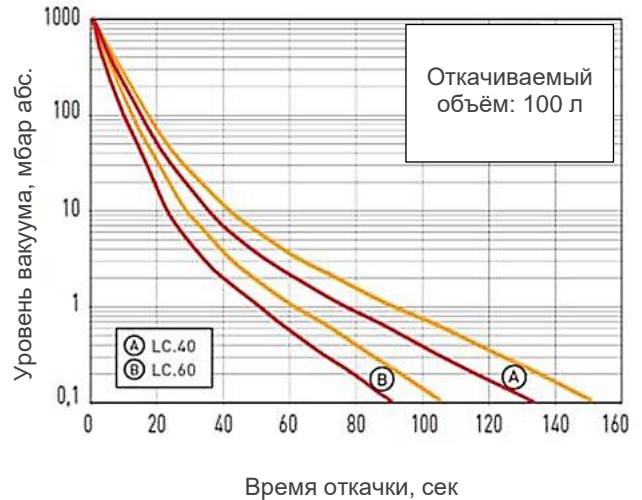
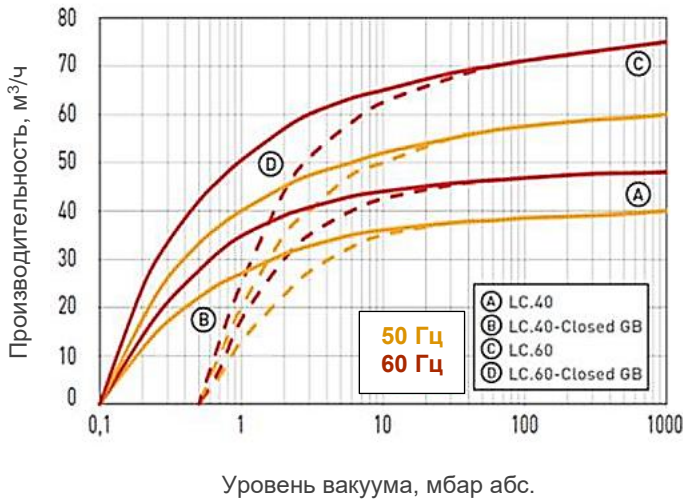
142403, Россия, Московская обл., г. Ногинск, ул. Советской Конституции, 3

Сайт: vakuum-nasosy.ru Эл.почта: info@vakuum-nasosy.ru

Тел. гор.: +7 (495) 668 10 40, Тел. моб. +7 (916) 120 55 00

Мод. LC.40 / LC.60

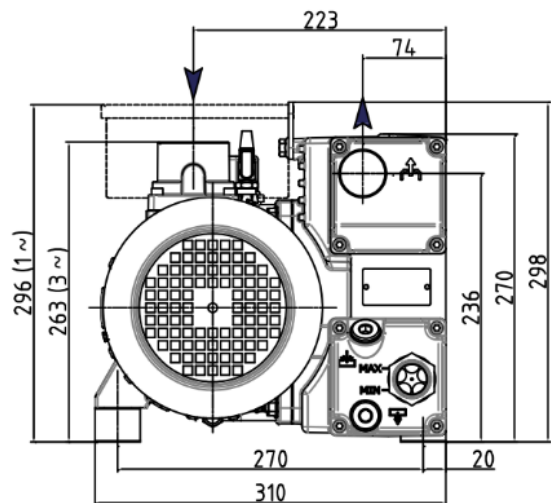
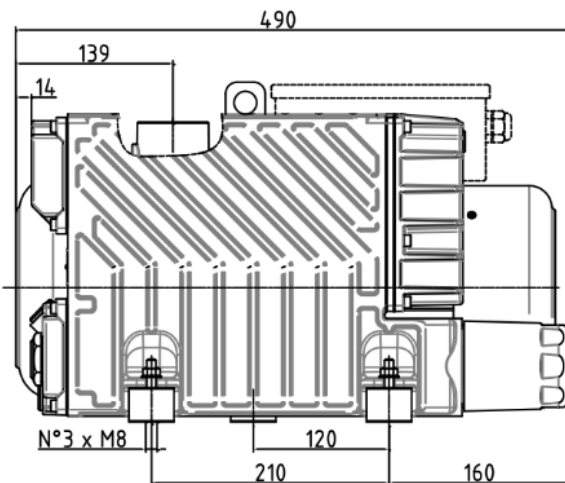
График производительности



Примечания:

- A - LC.40 с открытым газобалластным клапаном
- B - LC.40 с закрытым газобалластным клапаном
- C - LC.60 с открытым газобалластным клапаном
- D - LC.60 с закрытым газобалластным клапаном

Размеры



*Размеры указаны в мм

- Требуемая температура окружающей среды: от 12 до + 40 °C
- Рекомендуемая влажность: не более 80%

ООО «ЭКОМИР»

142403, Россия, Московская обл., г. Ногинск, ул. Советской Конституции, 3

Сайт: vakuum-nasosy.ru Эл.почта: info@vakuum-nasosy.ru

Тел. гор.: +7 (495) 668 10 40, Тел. моб. +7 (916) 120 55 00

Мод. LC.60WR

Одноступенчатый маслосмазываемый
пластинчато-роторный вакуумный насос



- ✓ Версия для откачки воздуха с водяными парами
- ✓ Выхлопной фильтр и поплавковый клапан обеспечивают качественное отделение масляных паров на выходе, гарантируя отсутствие масляной взвеси в рабочем помещении
- ✓ Насос для непрерывного режима эксплуатации

Параметры		LC.60WR
Артикульный номер	-	9690037
Производительность, макс.	м ³ /ч	60
Уровень вакуума, макс.	мбар абс.	4
Производительность при откачке водяных паров, макс.	кг/ч	2,4
Минимальный уровень вакуума для откачки 100% водяного пара, исключая конденсацию паров в насосе	мбар абс.	50
Мощность номинальная (3~)	кВт	1,5
Вес (3~)	кг	44
Уровень шума	дБ(А)	66
Соединение на входе / выходе	дюйм	1.1/2"G / 1.1/4"G
Частота вращения	об/мин	1400
Вязкость масла	класс	68
Количество масла	л	1,1 ÷ 1,7
Рабочая температура при окр. температуре 20°C	°C	80 ÷ 85
Требуемая окружающая температура	°C	12 ÷ 40

Комплектация:

- 1) Система рециркуляции масла с поплавковым клапаном: позволяет насосу работать в режиме непрерывной эксплуатации
- 2) Сепаратор масла с выхлопным фильтром: обеспечивает отсутствие масляной взвеси на выходе
- 3) Система разделения масла и конденсата: позволяет после остановки насоса слить из насоса отделенный от масла конденсат
- 4) Прозрачный стакан проверки состояния масла: позволяет легко оценить состояние масла и присутствие конденсата
- 5) Газобалластный клапан: уменьшает конденсацию паров в насосе при откачке влажного воздуха
- 6) Обратный клапан: предотвращает попадание масла в систему при остановке насоса
- 7) Датчик уровня масла
- 8) Виброопоры
- 9) Специальное вакуумное масло

Опции:

- 1) Воздушный фильтр на входе
- 2) Отделитель жидкости
- 3) Штуцер на входе под шланг Ø40
- 4) Вакуумметр
- 5) Индикатор состояния выхлопного фильтра
- 6) Датчик состояния выхлопного фильтра
- 7) Комплект для техобслуживания арт. K9690037
- 8) Комплект для капремонта арт. K9690037/1

ООО «ЭКОМИР»

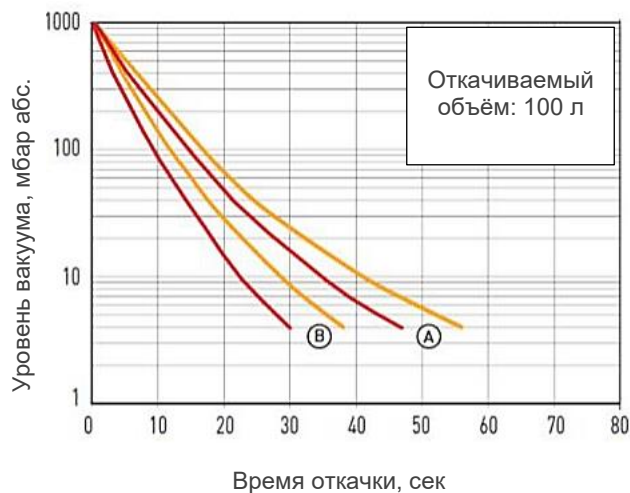
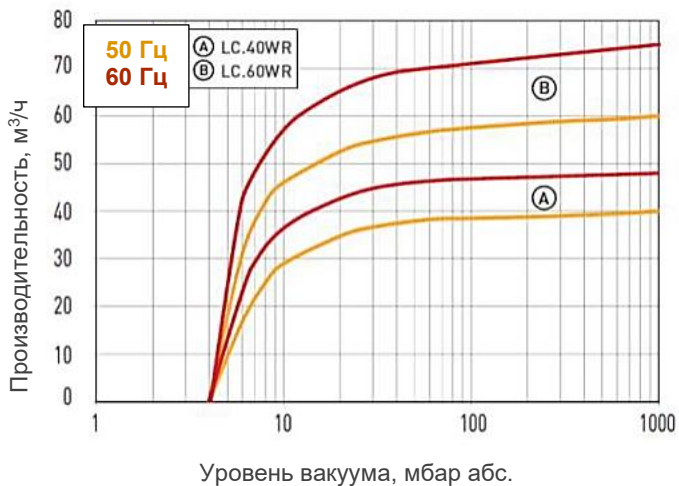
142403, Россия, Московская обл., г. Ногинск, ул. Советской Конституции, 3

Сайт: vakuum-nasosy.ru Эл.почта: info@vakuum-nasosy.ru

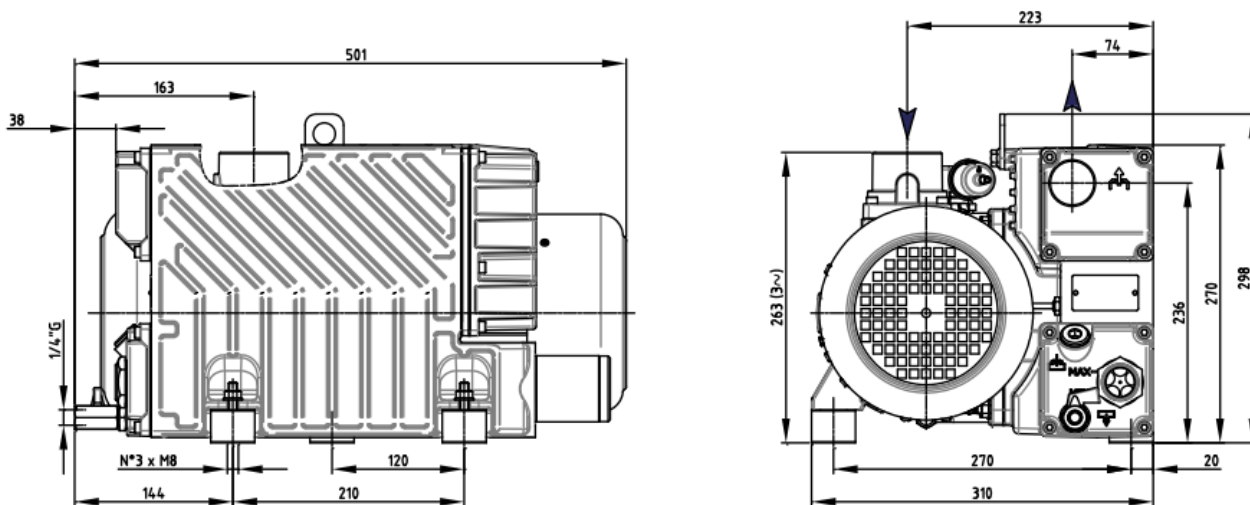
Тел. гор.: +7 (495) 668 10 40, Тел. моб. +7 (916) 120 55 00

Мод. LC.40WR / LC.60WR

График производительности



Размеры



*Размеры указаны в мм

- Требуемая температура окружающей среды: от 12 до + 40 °C
- Рекомендуемая влажность: не более 80%

ООО «ЭКОМИР»

142403, Россия, Московская обл., г. Ногинск, ул. Советской Конституции, 3

Сайт: vakuum-nasosy.ru Эл.почта: info@vakuum-nasosy.ru

Тел. гор.: +7 (495) 668 10 40, Тел. моб. +7 (916) 120 55 00

Мод. LC.106



DVP Vacuum Technology S.p.A.
(Италия)

Одноступенчатый маслосмазываемый пластинчато-роторный вакуумный насос



- ✓ Уровень вакуума до 0,1 мбар абс.
- ✓ Сепаратор масла с выхлопным фильтром и поплавковым клапаном обеспечивает качественное отделение масляных паров на выходе, гарантируя отсутствие масляной взвеси в рабочем помещении
- ✓ Муфтовое соединение повышает надежность и упрощает техническое обслуживание
- ✓ Электродвигатель класса эффективности IE3

Параметры		LC.106
Артикульный номер	-	9603032
Производительность, макс.	м ³ /ч	106
Уровень вакуума, макс.	мбар абс.	0,1
Производительность при откачке водяных паров, макс.	кг/ч	1,0
Минимальный уровень вакуума для откачки 100% водяного пара, исключающий конденсацию паров в насосе	мбар абс.	11
Мощность номинальная (3~)	кВт	2,2
Вес	кг	70,5
Уровень шума	дБ(А)	66
Соединение на входе / выходе	дюйм	1.1/2"G / 1.1/4"G
Частота вращения	об/мин	1400
Вязкость масла	класс	100
Количество масла	л	2 ÷ 3
Рабочая температура при окр. температуре 20°C	°C	75 ÷ 80
Требуемая окружающая температура	°C	12 ÷ 40

Комплектация:

- 1) Система рециркуляции масла с поплавковым клапаном: позволяет насосу работать в режиме непрерывной эксплуатации
- 2) Сепаратор масла с выхлопным фильтром: обеспечивает отсутствие масляной взвеси на выходе
- 3) Газобалластный клапан: уменьшает конденсацию паров в насосе при откачке влажного воздуха
- 4) Обратный клапан: предотвращает попадание масла в систему при остановке насоса
- 5) Масляной фильтр с байпасом: обеспечивает фильтрацию вакуумного масла в насосе
- 6) Виброопоры
- 7) Вакуумное масло

Опции:

- 1) Воздушный фильтр на входе
- 2) Отделитель жидкости
- 3) Штуцер на входе под шланг Ø40
- 4) Вакуумметр
- 5) Индикатор состояния выхлопного фильтра
- 6) Датчик состояния выхлопного фильтра
- 7) Датчик уровня масла
- 8) Комплект для техобслуживания арт. K9603032
- 9) Комплект для капремонта арт. K9603032/1

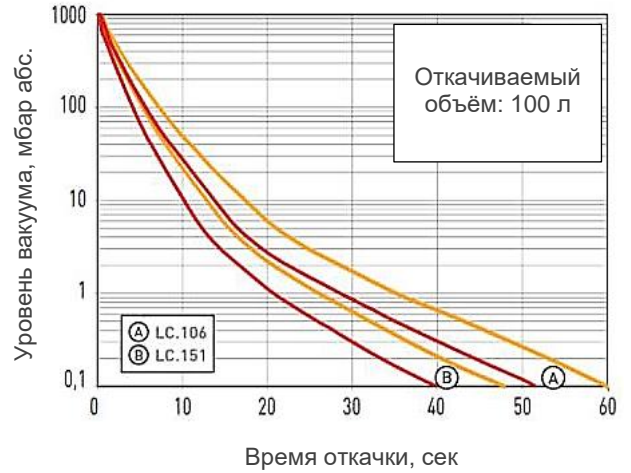
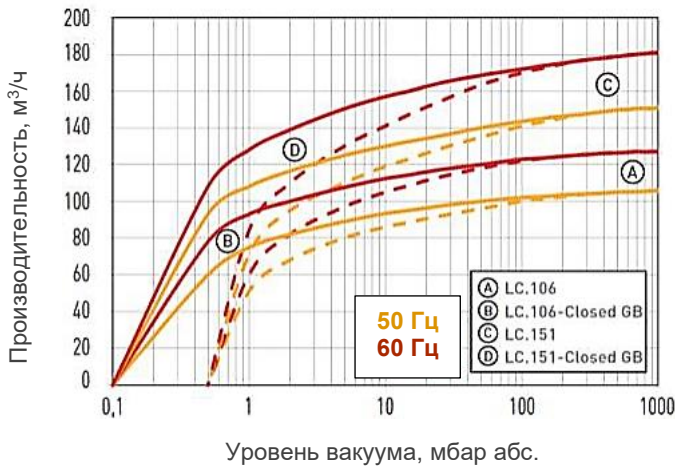
ООО «ЭКОМИР»

142403, Россия, Московская обл., г. Ногинск, ул. Советской Конституции, 3

Сайт: vakuum-nasosy.ru Эл.почта: info@vakuum-nasosy.ru

Тел. гор.: +7 (495) 668 10 40, Тел. моб. +7 (916) 120 55 00

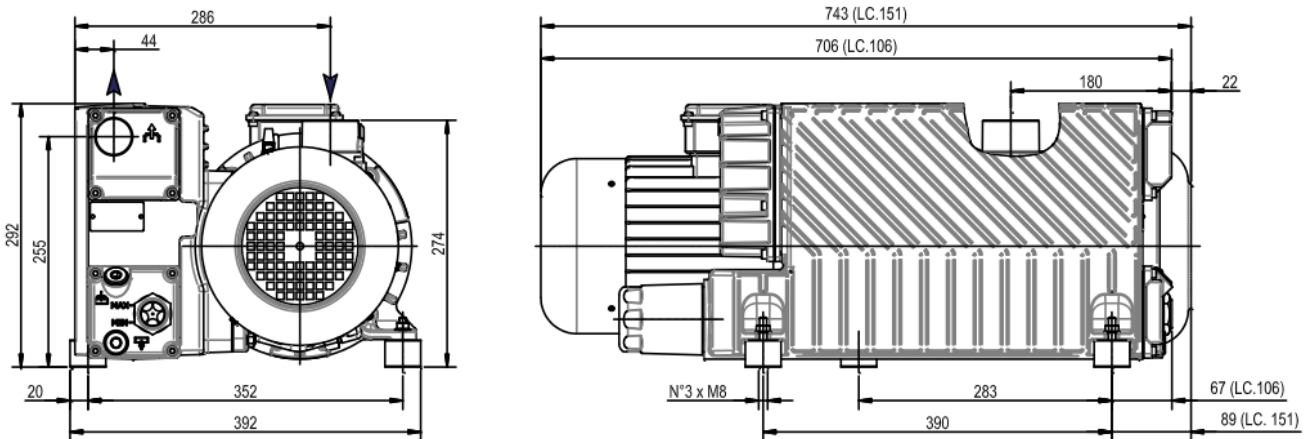
График производительности



Примечания:

- A - LC.106 с открытым газобалластным клапаном
- B - LC.106 с закрытым газобалластным клапаном
- C - LC.151 с открытым газобалластным клапаном
- D - LC.151 с закрытым газобалластным клапаном

Размеры



*Размеры указаны в мм

- Требуемая температура окружающей среды: от 12 до + 40 °C
- Рекомендуемая влажность: не более 80%

ООО «ЭКОМИР»

142403, Россия, Московская обл., г. Ногинск, ул. Советской Конституции, 3

Сайт: vakuum-nasosy.ru Эл.почта: info@vakuum-nasosy.ru

Тел. гор.: +7 (495) 668 10 40, Тел. моб. +7 (916) 120 55 00

Мод. LC.106WR

Одноступенчатый маслосмазываемый
пластинчато-роторный вакуумный насос



DVP Vacuum Technology S.p.A.
(Италия)



- ✓ Версия для откачки воздуха с водяными парами
- ✓ Выхлопной фильтр и поплавковый клапан обеспечивают качественное отделение масляных паров на выходе, гарантируя отсутствие масляной взвеси в рабочем помещении
- ✓ Насос для непрерывного режима эксплуатации

Параметры		LC.106WR
Артикульный номер	-	9690038
Производительность, макс.	м ³ /ч	106
Уровень вакуума, макс.	мбар абс.	4
Производительность при откачке водяных паров, макс.	кг/ч	3,2
Минимальный уровень вакуума для откачки 100% водяного пара, исключая конденсацию паров в насосе	мбар абс.	40
Мощность номинальная (3~)	кВт	2,2
Вес (3~)	кг	71
Уровень шума	дБ(А)	66
Соединение на входе / выходе	дюйм	1.1/2"G / 1.1/4"G
Частота вращения	об/мин	1400
Вязкость масла	класс	100
Количество масла	л	2,0 ÷ 3,0
Рабочая температура при окр. температуре 20°C	°C	80 ÷ 85
Требуемая окружающая температура	°C	12 ÷ 40

Комплектация:

- 1) Система рециркуляции масла с поплавковым клапаном: позволяет насосу работать в режиме непрерывной эксплуатации
- 2) Сепаратор масла с выхлопным фильтром: обеспечивает отсутствие масляной взвеси на выходе
- 3) Система разделения масла и конденсата: позволяет после остановки насоса слить из насоса отделенный от масла конденсат
- 4) Прозрачный стакан проверки состояния масла: позволяет легко оценить состояние масла и присутствие конденсата
- 5) Газобалластный клапан: уменьшает конденсацию паров в насосе при откачке влажного воздуха
- 6) Обратный клапан: предотвращает попадание масла в систему при остановке насоса
- 7) Датчик уровня масла
- 8) Виброопоры
- 9) Специальное вакуумное масло

Опции:

- 1) Воздушный фильтр на входе
- 2) Отделитель жидкости
- 3) Штуцер на входе под шланг Ø40
- 4) Вакуумметр
- 5) Индикатор состояния выхлопного фильтра
- 6) Датчик состояния выхлопного фильтра
- 7) Комплект для техобслуживания арт. K9690038
- 8) Комплект для капремонта арт. K9690038/1

ООО «ЭКОМИР»

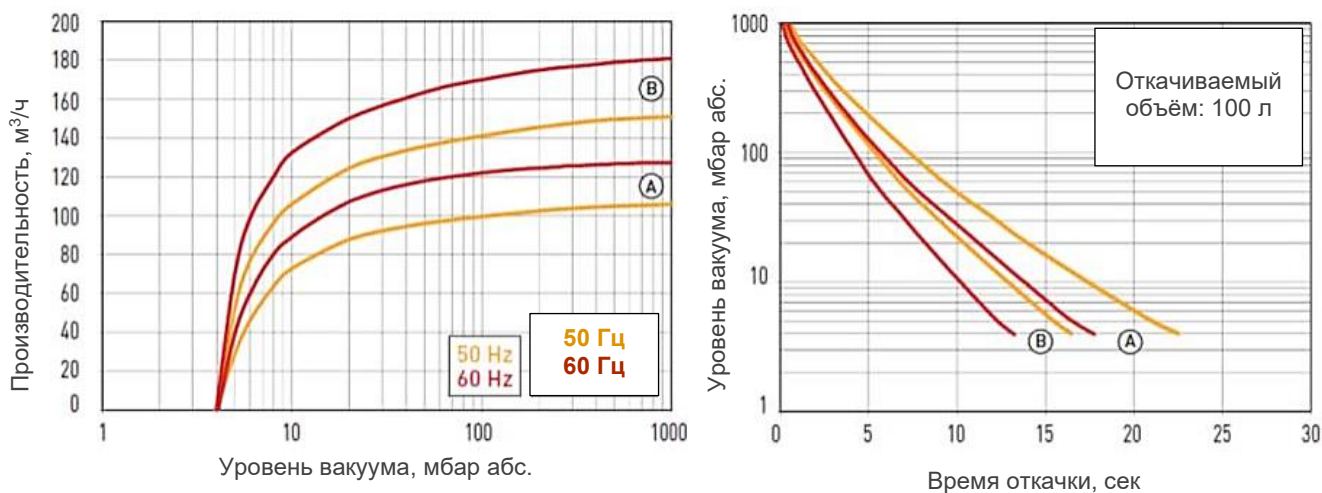
142403, Россия, Московская обл., г. Ногинск, ул. Советской Конституции, 3

Сайт: vakuum-nasosy.ru Эл.почта: info@vakuum-nasosy.ru

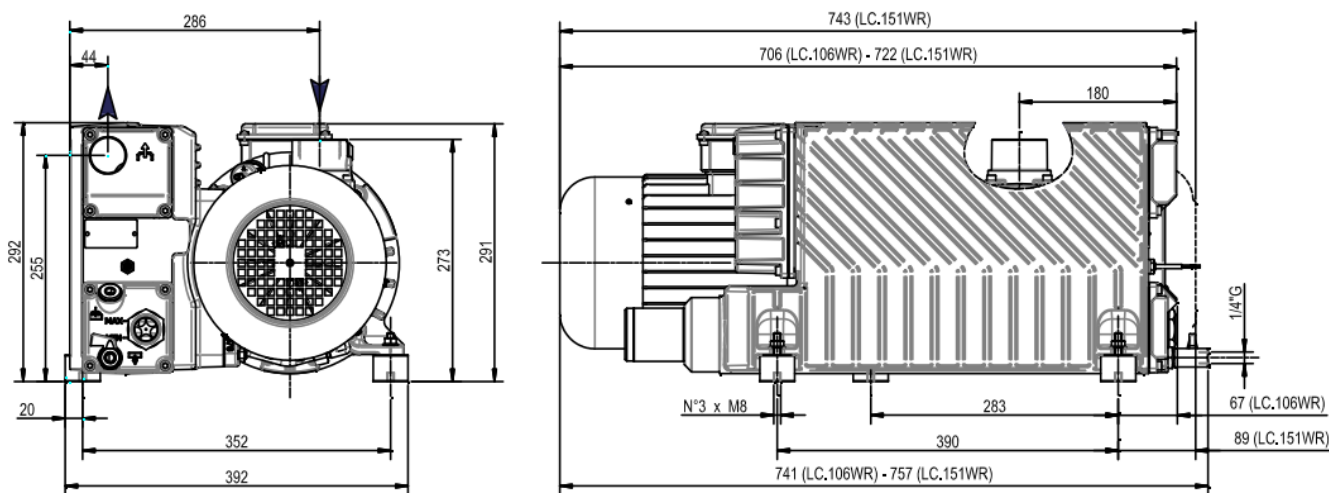
Тел. гор.: +7 (495) 668 10 40, Тел. моб. +7 (916) 120 55 00

Мод. LC.106WR / LC.151WR

График производительности



Размеры



*Размеры указаны в мм

- Требуемая температура окружающей среды: от 12 до + 40 °C
- Рекомендуемая влажность: не более 80%

ООО «ЭКОМИР»

142403, Россия, Московская обл., г. Ногинск, ул. Советской Конституции, 3

Сайт: vakuum-nasosy.ru Эл.почта: info@vakuum-nasosy.ru

Тел. гор.: +7 (495) 668 10 40, Тел. моб. +7 (916) 120 55 00

Мод. LC.151

Одноступенчатый маслосмазываемый
пластинчато-роторный вакуумный насос



- ✓ Уровень вакуума до 0,1 мбар абс.
- ✓ Сепаратор масла с выхлопным фильтром и поплавковым клапаном обеспечивает качественное отделение масляных паров на выходе, гарантируя отсутствие масляной взвеси в рабочем помещении
- ✓ Муфтовое соединение повышает надежность и упрощает техническое обслуживание
- ✓ Электродвигатель класса эффективности IE3

Параметры		LC.151
Артикульный номер	-	9603033
Производительность, макс.	м ³ /ч	151
Уровень вакуума, макс.	мбар абс.	0,1
Производительность при откачке водяных паров, макс.	кг/ч	1,4
Минимальный уровень вакуума для откачки 100% водяного пара, исключая конденсацию паров в насосе	мбар абс.	11
Мощность номинальная (3~)	кВт	3,0
Вес	кг	80
Уровень шума	дБ(А)	68
Соединение на входе / выходе	дюйм	1.1/2" G / 1.1/4" G
Частота вращения	об/мин	1400
Вязкость масла	класс	100
Количество масла	л	2 ÷ 3
Рабочая температура при окр. температуре 20°C	°C	75 ÷ 80
Требуемая окружающая температура	°C	12 ÷ 40

Комплектация:

- 1) Система рециркуляции масла с поплавковым клапаном: позволяет насосу работать в режиме непрерывной эксплуатации
- 2) Сепаратор масла с выхлопным фильтром: обеспечивает отсутствие масляной взвеси на выходе
- 3) Газобалластный клапан: уменьшает конденсацию паров в насосе при откачке влажного воздуха
- 4) Обратный клапан: предотвращает попадание масла в систему при остановке насоса
- 5) Масляной фильтр с байпасом: обеспечивает фильтрацию вакуумного масла в насосе
- 6) Виброопоры
- 7) Вакуумное масло

Опции:

- 1) Воздушный фильтр на входе
- 2) Отделитель жидкости
- 3) Штуцер на входе под шланг Ø40
- 4) Вакуумметр
- 5) Индикатор состояния выхлопного фильтра
- 6) Датчик состояния выхлопного фильтра
- 7) Датчик уровня масла
- 8) Комплект для техобслуживания арт. K9603033
- 9) Комплект для капремонта арт. K9603033/1

ООО «ЭКОМИР»

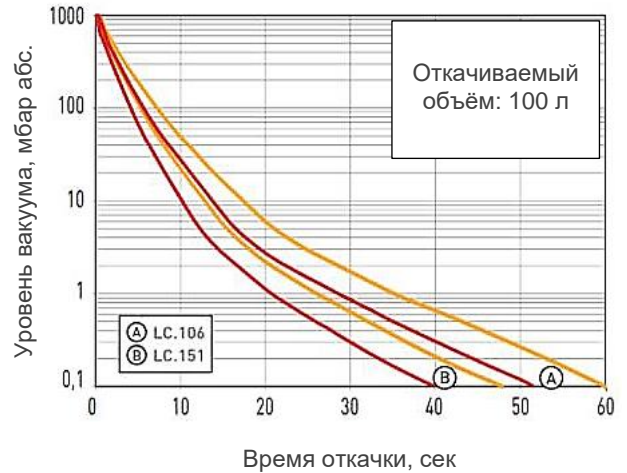
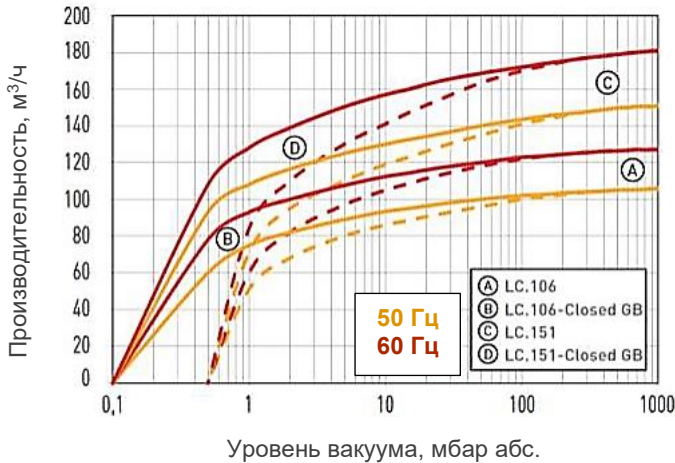
142403, Россия, Московская обл., г. Ногинск, ул. Советской Конституции, 3

Сайт: vakuum-nasosy.ru Эл.почта: info@vakuum-nasosy.ru

Тел. гор.: +7 (495) 668 10 40, Тел. моб. +7 (916) 120 55 00

Мод. LC.106 / LC.151

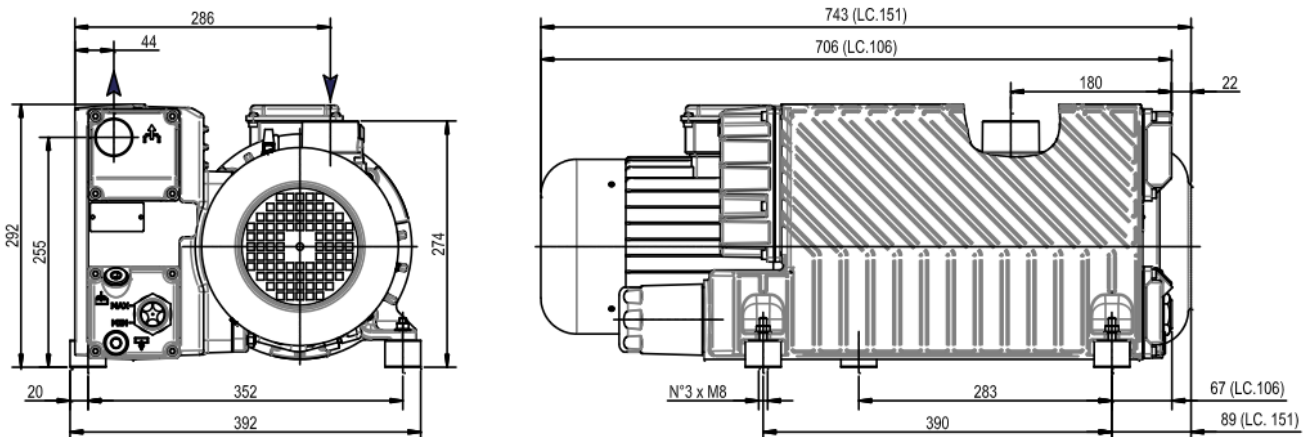
График производительности



Примечания:

- A - LC.106 с открытым газобалластным клапаном
- B - LC.106 с закрытым газобалластным клапаном
- C - LC.151 с открытым газобалластным клапаном
- D - LC.151 с закрытым газобалластным клапаном

Размеры



*Размеры указаны в мм

- Требуемая температура окружающей среды: от 12 до + 40 °C
- Рекомендуемая влажность: не более 80%

ООО «ЭКОМИР»

142403, Россия, Московская обл., г. Ногинск, ул. Советской Конституции, 3
 Сайт: vakuum-nasosy.ru Эл.почта: info@vakuum-nasosy.ru
 Тел. гор.: +7 (495) 668 10 40, Тел. моб. +7 (916) 120 55 00

Мод. LC.151WR

Одноступенчатый маслосмазываемый
пластинчато-роторный вакуумный насос



- ✓ Версия для откачки воздуха с водяными парами
- ✓ Выхлопной фильтр и поплавковый клапан обеспечивают качественное отделение масляных паров на выходе, гарантируя отсутствие масляной взвеси в рабочем помещении
- ✓ Насос для непрерывного режима эксплуатации

Параметры		LC.151WR
Артикульный номер	-	9690039
Производительность, макс.	м ³ /ч	151
Уровень вакуума, макс.	мбар абс.	4
Производительность при откачке водяных паров, макс.	кг/ч	3,2
Минимальный уровень вакуума для откачки 100% водяного пара, исключающий конденсацию паров в насосе	мбар абс.	40
Мощность номинальная (3~)	кВт	2,2
Вес (3~)	кг	71
Уровень шума	дБ(А)	66
Соединение на входе / выходе	дюйм	1.1/2"G / 1.1/4"G
Частота вращения	об/мин	1400
Вязкость масла	класс	100
Количество масла	л	2,0 ÷ 3,0
Рабочая температура при окр. температуре 20°C	°C	80 ÷ 85
Требуемая окружающая температура	°C	12 ÷ 40

Комплектация:

- 1) Система рециркуляции масла с поплавковым клапаном: позволяет насосу работать в режиме непрерывной эксплуатации
- 2) Сепаратор масла с выхлопным фильтром: обеспечивает отсутствие масляной взвеси на выходе
- 3) Система разделения масла и конденсата: позволяет после остановки насоса слить из насоса отделенный от масла конденсат
- 4) Прозрачный стакан проверки состояния масла: позволяет легко оценить состояние масла и присутствие конденсата
- 5) Газобалластный клапан: уменьшает конденсацию паров в насосе при откачке влажного воздуха
- 6) Обратный клапан: предотвращает попадание масла в систему при остановке насоса
- 7) Датчик уровня масла
- 8) Виброопоры
- 9) Специальное вакуумное масло

Опции:

- 1) Воздушный фильтр на входе
- 2) Отделитель жидкости
- 3) Штуцер на входе под шланг Ø40
- 4) Вакуумметр
- 5) Индикатор состояния выхлопного фильтра
- 6) Датчик состояния выхлопного фильтра
- 7) Комплект для техобслуживания арт. K9690039
- 8) Комплект для капремонта арт. K9690039/1

ООО «ЭКОМИР»

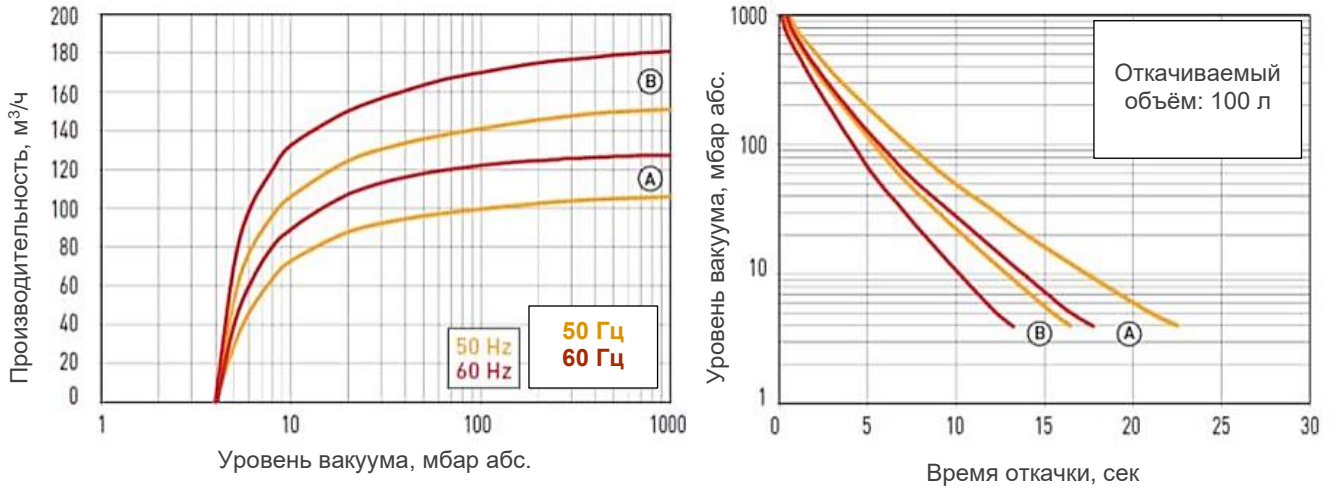
142403, Россия, Московская обл., г. Ногинск, ул. Советской Конституции, 3

Сайт: vakuum-nasosy.ru Эл.почта: info@vakuum-nasosy.ru

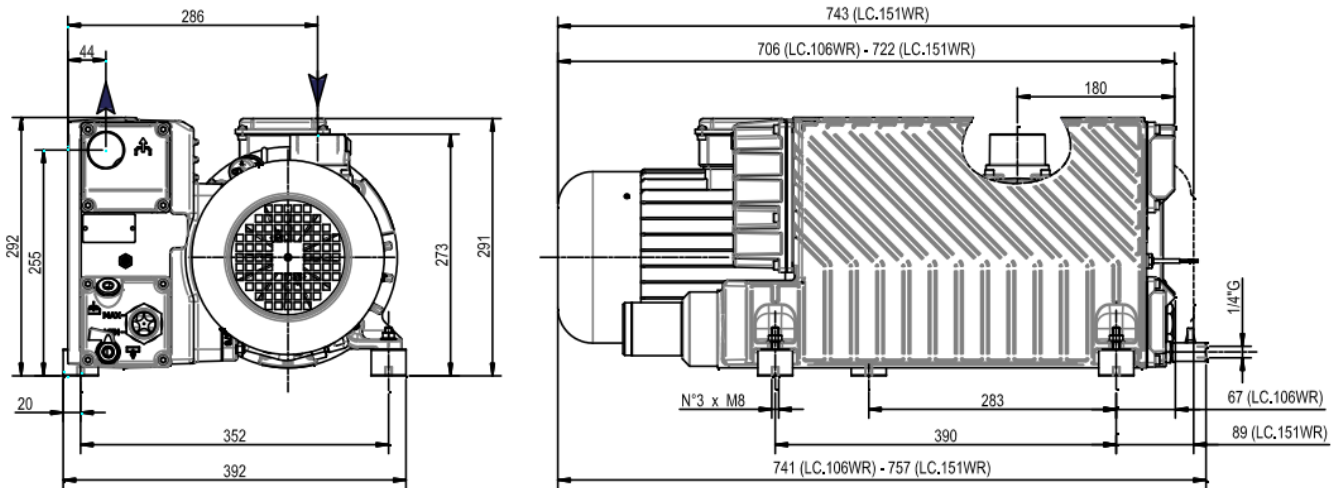
Тел. гор.: +7 (495) 668 10 40, Тел. моб. +7 (916) 120 55 00

Мод. LC.106WR / LC.151WR

График производительности



Размеры



*Размеры указаны в мм

- Требуемая температура окружающей среды: от 12 до + 40 °C
- Рекомендуемая влажность: не более 80%

ООО «ЭКОМИР»

142403, Россия, Московская обл., г. Ногинск, ул. Советской Конституции, 3
Сайт: vakuum-nasosy.ru Эл.почта: info@vakuum-nasosy.ru
Тел. гор.: +7 (495) 668 10 40, Тел. моб. +7 (916) 120 55 00

Мод. LC.205

Одноступенчатый маслосмазываемый пластинчато-роторный вакуумный насос



- ✓ Уровень вакуума до 0,1 мбар абс.
- ✓ Сепаратор масла с выхлопным фильтром и поплавковым клапаном обеспечивает качественное отделение масляных паров на выходе, гарантируя отсутствие масляной взвеси в рабочем помещении
- ✓ Муфтовое соединение повышает надежность и упрощает техническое обслуживание
- ✓ Электродвигатель класса эффективности IE3

Параметры		LC.205
Артикульный номер	-	9603023
Производительность, макс.	м ³ /ч	205
Уровень вакуума, макс.	мбар абс.	0,5
Производительность при откачке водяных паров, макс.	кг/ч	3,5
Минимальный уровень вакуума для откачки 100% водяного пара, исключая конденсацию паров в насосе	мбар абс.	25
Мощность номинальная (3~)	кВт	5,5
Вес	кг	170
Уровень шума	дБ(А)	72
Соединение на входе / выходе	дюйм	2" G / 2" G
Частота вращения	об/мин	1400
Вязкость масла	класс	100
Количество масла	л	4,0 ÷ 5,0
Рабочая температура при окр. температуре 20°C	°C	70 ÷ 75
Требуемая окружающая температура	°C	12 ÷ 40

Комплектация:

- 1) Система рециркуляции масла с поплавковым клапаном: позволяет насосу работать в режиме непрерывной эксплуатации
- 2) Сепаратор масла с выхлопным фильтром: обеспечивает отсутствие масляной взвеси на выходе
- 3) Газобалластный клапан: уменьшает конденсацию паров в насосе при откачке влажного воздуха
- 4) Обратный клапан: предотвращает попадание масла в систему при остановке насоса
- 5) Масляной фильтр с байпасом: обеспечивает фильтрацию вакуумного масла в насосе
- 6) Виброопоры
- 7) Вакуумное масло

Опции:

- 1) Воздушный фильтр на входе
- 2) Отделитель жидкости
- 3) Штуцер на входе под шланг Ø50
- 4) Вакуумметр
- 5) Индикатор состояния выхлопного фильтра
- 6) Датчик состояния выхлопного фильтра
- 7) Датчик уровня масла
- 8) Комплект для техобслуживания арт. K9603023
- 9) Комплект для капремонта арт. K9603023/1

ООО «ЭКОМИР»

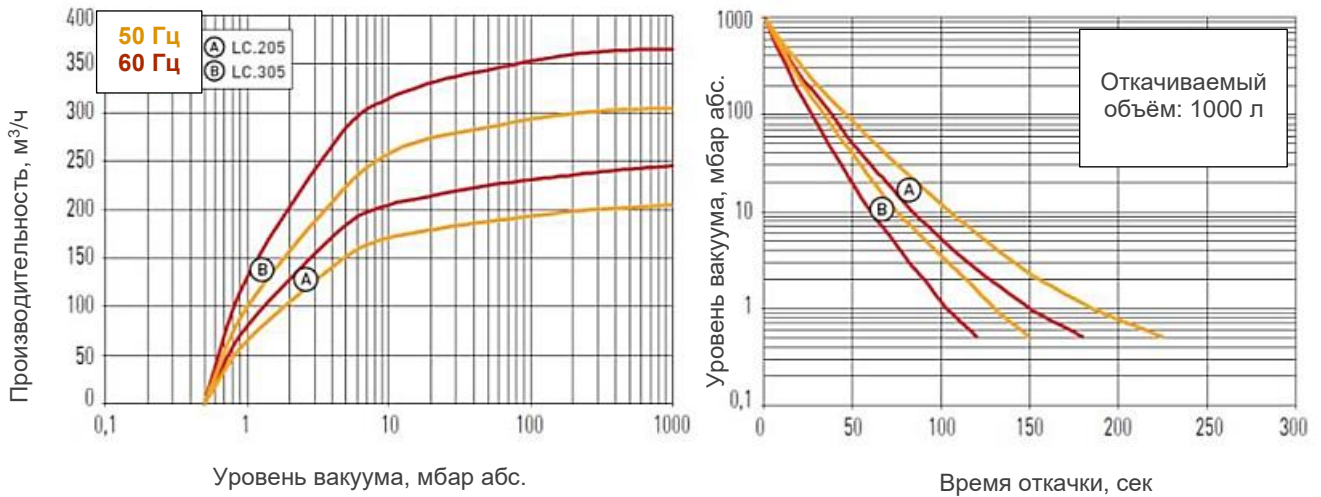
142403, Россия, Московская обл., г. Ногинск, ул. Советской Конституции, 3

Сайт: vakuum-nasosy.ru Эл.почта: info@vakuum-nasosy.ru

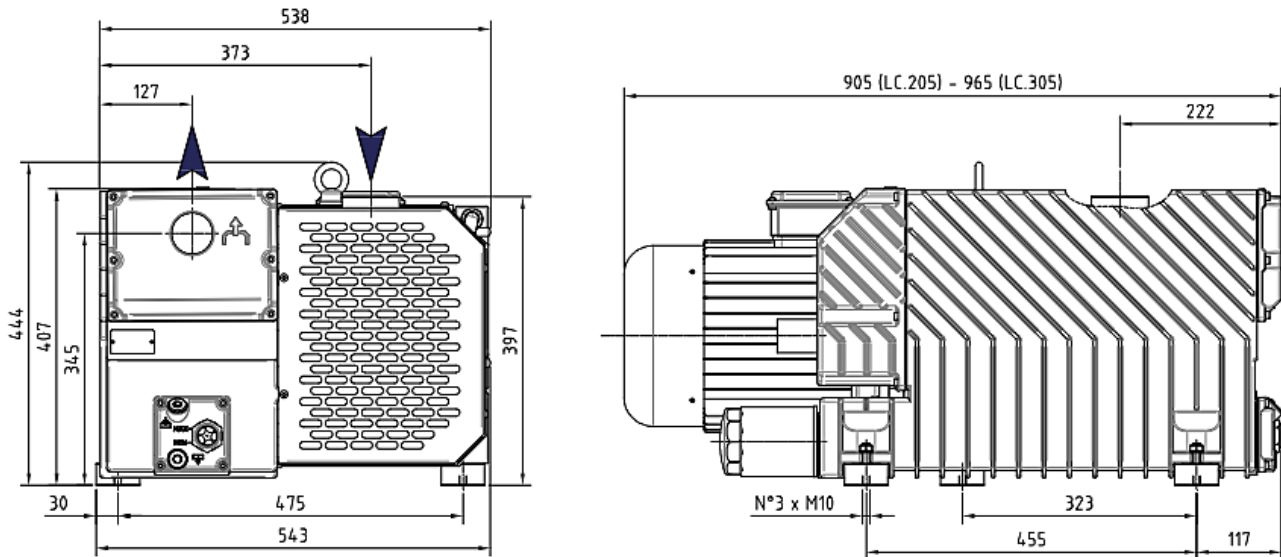
Тел. гор.: +7 (495) 668 10 40, Тел. моб. +7 (916) 120 55 00

Мод. LC.205 / LC.305

График производительности



Размеры



*Размеры указаны в мм

- Требуемая температура окружающей среды: от 12 до + 40 °C
- Рекомендуемая влажность: не более 80%

ООО «ЭКОМИР»

142403, Россия, Московская обл., г. Ногинск, ул. Советской Конституции, 3

Сайт: vakuum-nasosy.ru Эл.почта: info@vakuum-nasosy.ru

Тел. гор.: +7 (495) 668 10 40, Тел. моб. +7 (916) 120 55 00

Мод. LC.205HV

Одноступенчатый маслосмазываемый
пластинчато-роторный вакуумный насос



DVP Vacuum Technology S.p.A.
(Италия)



- ✓ Уровень вакуума до 0,1 мбар абс.
- ✓ Сепаратор масла с выхлопным фильтром и поплавковым клапаном обеспечивает качественное отделение масляных паров на выходе, гарантируя отсутствие масляной взвеси в рабочем помещении
- ✓ Муфтовое соединение повышает надежность и упрощает техническое обслуживание
- ✓ Электродвигатель класса эффективности IE3

Параметры		LC.205HV
Артикульный номер	-	9603030
Производительность, макс.	м ³ /ч	205
Уровень вакуума, макс.	мбар абс.	0,1
Производительность при откачке водяных паров, макс.	кг/ч	2,1
Минимальный уровень вакуума для откачки 100% водяного пара, исключая конденсацию паров в насосе	мбар абс.	10
Мощность номинальная (3~)	кВт	5,5
Вес	кг	170
Уровень шума	дБ(А)	71
Соединение на входе / выходе	дюйм	2" G / 2" G
Частота вращения	об/мин	1400
Вязкость масла	класс	100
Количество масла	л	4,0 ÷ 5,0
Рабочая температура при окр. температуре 20°C	°C	70 ÷ 75
Требуемая окружающая температура	°C	12 ÷ 40

Комплектация:

- 1) Система рециркуляции масла с поплавковым клапаном: позволяет насосу работать в режиме непрерывной эксплуатации
- 2) Сепаратор масла с выхлопным фильтром: обеспечивает отсутствие масляной взвеси на выходе
- 3) Газобалластный клапан: уменьшает конденсацию паров в насосе при откачке влажного воздуха
- 4) Обратный клапан: предотвращает попадание масла в систему при остановке насоса
- 5) Масляной фильтр с байпасом: обеспечивает фильтрацию вакуумного масла в насосе
- 6) Виброопоры
- 7) Вакуумное масло

Опции:

- 1) Воздушный фильтр на входе
- 2) Отделитель жидкости
- 3) Штуцер на входе под шланг Ø50
- 4) Вакуумметр
- 5) Индикатор состояния выхлопного фильтра
- 6) Датчик состояния выхлопного фильтра
- 7) Датчик уровня масла
- 8) Комплект для техобслуживания арт. K9603030
- 9) Комплект для капремонта арт. K9603030/1

ООО «ЭКОМИР»

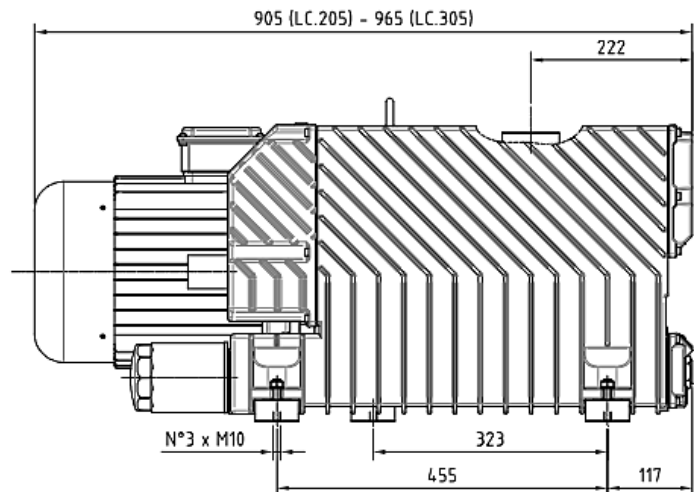
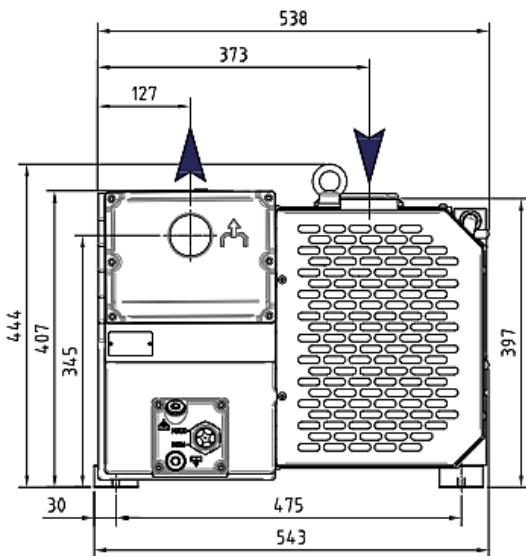
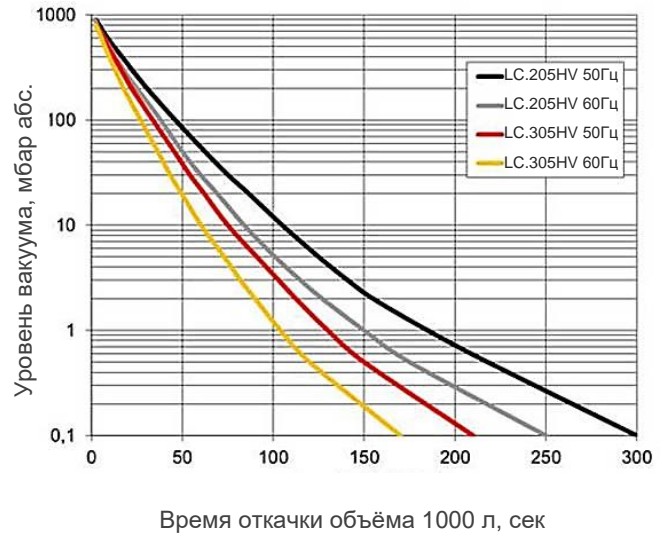
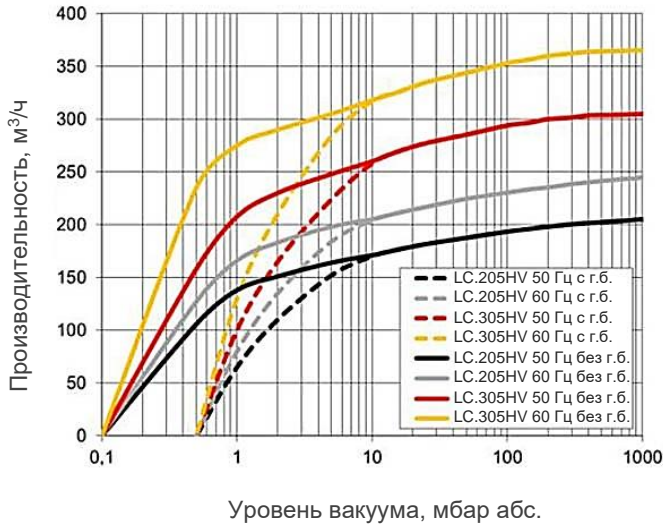
142403, Россия, Московская обл., г. Ногинск, ул. Советской Конституции, 3

Сайт: vakuum-nasosy.ru Эл.почта: info@vakuum-nasosy.ru

Тел. гор.: +7 (495) 668 10 40, Тел. моб. +7 (916) 120 55 00

Мод. LC.205HV / LC.305HV

График производительности



*Размеры указаны в мм

- Требуемая температура окружающей среды: от 12 до + 40 °С
- Рекомендуемая влажность: не более 80%

ООО «ЭКОМИР»

142403, Россия, Московская обл., г. Ногинск, ул. Советской Конституции, 3

Сайт: vakuum-nasosy.ru Эл.почта: info@vakuum-nasosy.ru

Тел. гор.: +7 (495) 668 10 40, Тел. моб. +7 (916) 120 55 00

Мод. LC.305

Одноступенчатый маслосмазываемый пластинчато-роторный вакуумный насос



DVP Vacuum Technology S.p.A.
(Италия)



- ✓ Уровень вакуума до 0,1 мбар абс.
- ✓ Сепаратор масла с выхлопным фильтром и поплавковым клапаном обеспечивает качественное отделение масляных паров на выходе, гарантируя отсутствие масляной взвеси в рабочем помещении
- ✓ Муфтовое соединение повышает надежность и упрощает техническое обслуживание
- ✓ Электродвигатель класса эффективности IE3

Параметры		LC.305
Артикульный номер	-	9603024
Производительность, макс.	м ³ /ч	305
Уровень вакуума, макс.	мбар абс.	0,5
Производительность при откачке водяных паров, макс.	кг/ч	5,0
Минимальный уровень вакуума для откачки 100% водяного пара, исключающий конденсацию паров в насосе	мбар абс.	25
Мощность номинальная (3~)	кВт	7,5
Вес	кг	180
Уровень шума	дБ(А)	74
Соединение на входе / выходе	дюйм	2" G / 2" G
Частота вращения	об/мин	1400
Вязкость масла	класс	100
Количество масла	л	4,0 ÷ 5,0
Рабочая температура при окр. температуре 20°C	°C	70 ÷ 75
Требуемая окружающая температура	°C	12 ÷ 40

Комплектация:

- 1) Система рециркуляции масла с поплавковым клапаном: позволяет насосу работать в режиме непрерывной эксплуатации
- 2) Сепаратор масла с выхлопным фильтром: обеспечивает отсутствие масляной взвеси на выходе
- 3) Газобалластный клапан: уменьшает конденсацию паров в насосе при откачке влажного воздуха
- 4) Обратный клапан: предотвращает попадание масла в систему при остановке насоса
- 5) Масляной фильтр с байпасом: обеспечивает фильтрацию вакуумного масла в насосе
- 6) Виброопоры
- 7) Вакуумное масло

Опции:

- 1) Воздушный фильтр на входе
- 2) Отделитель жидкости
- 3) Штуцер на входе под шланг Ø50
- 4) Вакуумметр
- 5) Индикатор состояния выхлопного фильтра
- 6) Датчик состояния выхлопного фильтра
- 7) Датчик уровня масла
- 8) Комплект для техобслуживания арт. K9603024
- 9) Комплект для капремонта арт. K9603024/1

ООО «ЭКОМИР»

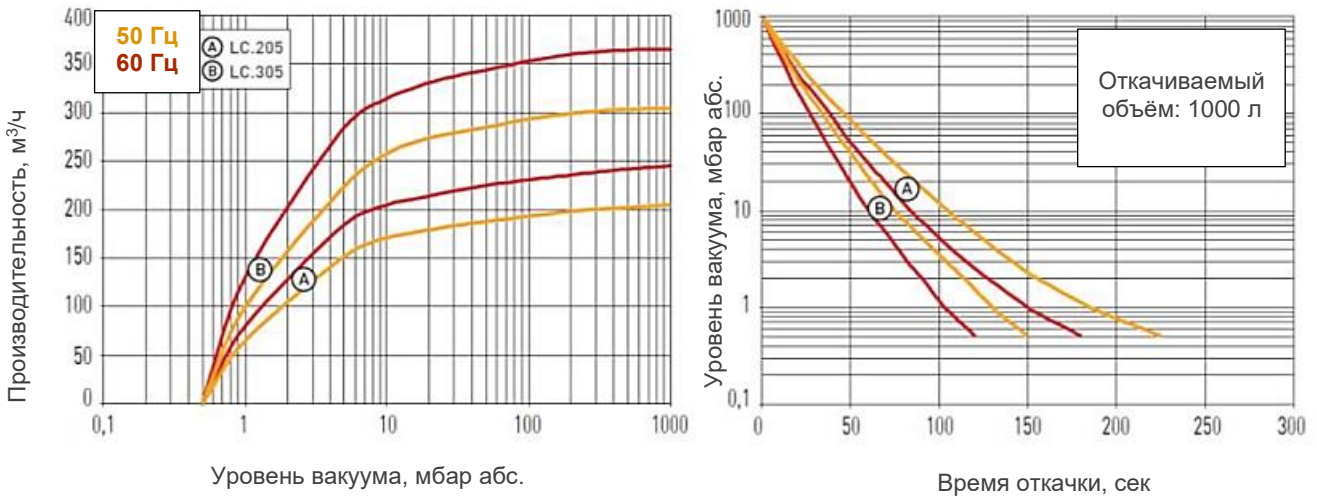
142403, Россия, Московская обл., г. Ногинск, ул. Советской Конституции, 3

Сайт: vakuum-nasosy.ru Эл.почта: info@vakuum-nasosy.ru

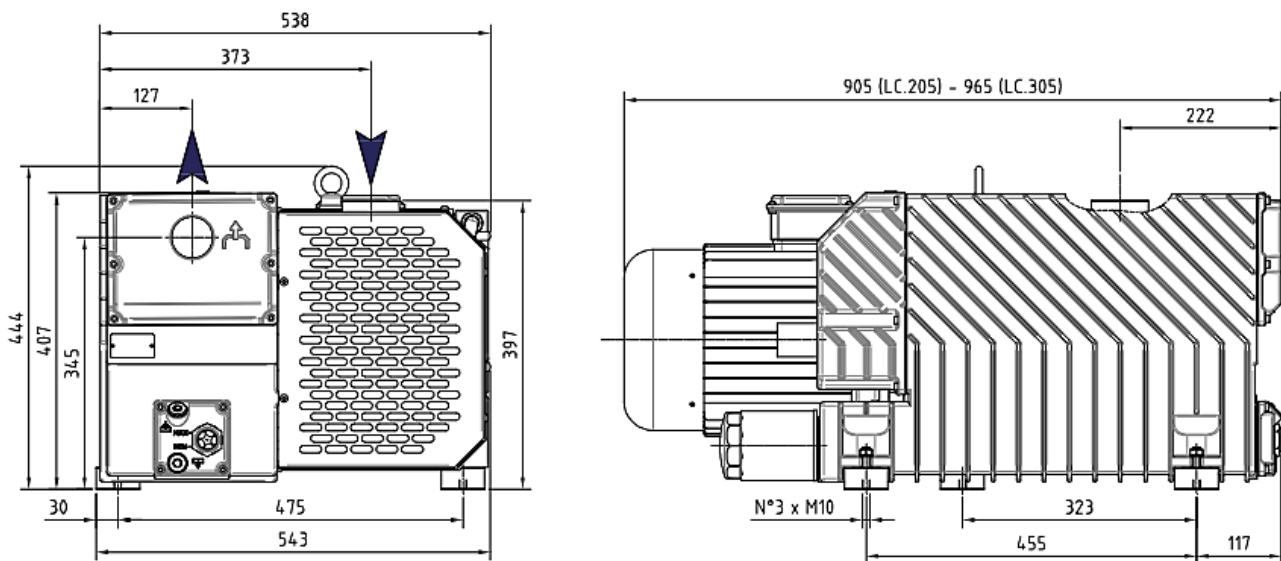
Тел. гор.: +7 (495) 668 10 40, Тел. моб. +7 (916) 120 55 00

Мод. LC.205 / LC.305

График производительности



Размеры



*Размеры указаны в мм

- Требуемая температура окружающей среды: от 12 до + 40 °С
- Рекомендуемая влажность: не более 80%

ООО «ЭКОМИР»

142403, Россия, Московская обл., г. Ногинск, ул. Советской Конституции, 3

Сайт: vakuum-nasosy.ru Эл.почта: info@vakuum-nasosy.ru

Тел. гор.: +7 (495) 668 10 40, Тел. моб. +7 (916) 120 55 00

Мод. LC.305HV

Одноступенчатый маслосмазываемый пластинчато-роторный вакуумный насос



- ✓ Уровень вакуума до 0,1 мбар абс.
- ✓ Сепаратор масла с выхлопным фильтром и поплавковым клапаном обеспечивает качественное отделение масляных паров на выходе, гарантируя отсутствие масляной взвеси в рабочем помещении
- ✓ Муфтовое соединение повышает надежность и упрощает техническое обслуживание
- ✓ Электродвигатель класса эффективности IE3

Параметры		LC.305HV
Артикульный номер	-	9603031
Производительность, макс.	м ³ /ч	305
Уровень вакуума, макс.	мбар абс.	0,1
Производительность при откачке водяных паров, макс.	кг/ч	3,5
Минимальный уровень вакуума для откачки 100% водяного пара, исключая конденсацию паров в насосе	мбар абс.	10
Мощность номинальная (3~)	кВт	7,5
Вес	кг	180
Уровень шума	дБ(А)	73
Соединение на входе / выходе	дюйм	2" G / 2" G
Частота вращения	об/мин	1400
Вязкость масла	класс	100
Количество масла	л	4,0 ÷ 5,0
Рабочая температура при окр. температуре 20°C	°C	75 ÷ 80
Требуемая окружающая температура	°C	12 ÷ 40

Комплектация:

- 1) Система рециркуляции масла с поплавковым клапаном: позволяет насосу работать в режиме непрерывной эксплуатации
- 2) Сепаратор масла с выхлопным фильтром: обеспечивает отсутствие масляной взвеси на выходе
- 3) Газобалластный клапан: уменьшает конденсацию паров в насосе при откачке влажного воздуха
- 4) Обратный клапан: предотвращает попадание масла в систему при остановке насоса
- 5) Масляной фильтр с байпасом: обеспечивает фильтрацию вакуумного масла в насосе
- 6) Виброопоры
- 7) Вакуумное масло

Опции:

- 1) Воздушный фильтр на входе
- 2) Отделитель жидкости
- 3) Штуцер на входе под шланг Ø50
- 4) Вакуумметр
- 5) Индикатор состояния выхлопного фильтра
- 6) Датчик состояния выхлопного фильтра
- 7) Датчик уровня масла
- 8) Комплект для техобслуживания арт. K9603031
- 9) Комплект для капремонта арт. K9603031/1

ООО «ЭКОМИР»

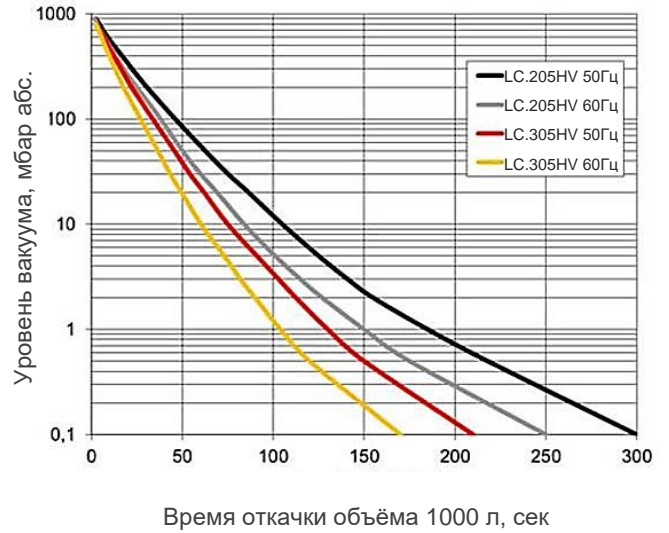
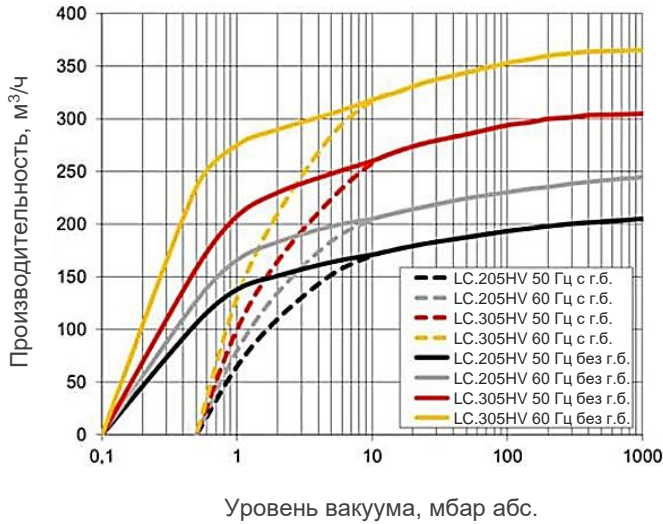
142403, Россия, Московская обл., г. Ногинск, ул. Советской Конституции, 3

Сайт: vakuum-nasosy.ru Эл.почта: info@vakuum-nasosy.ru

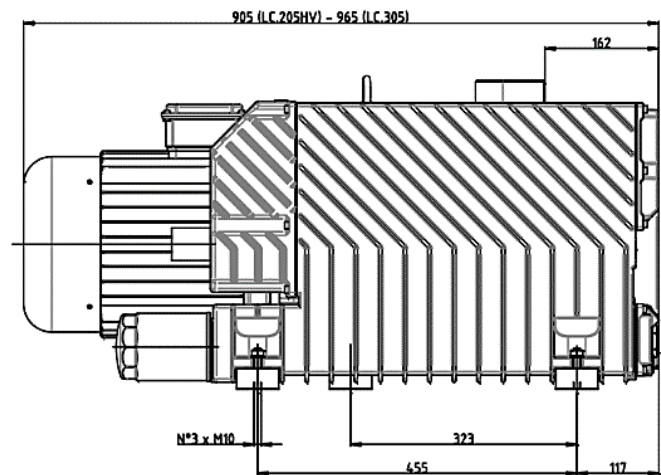
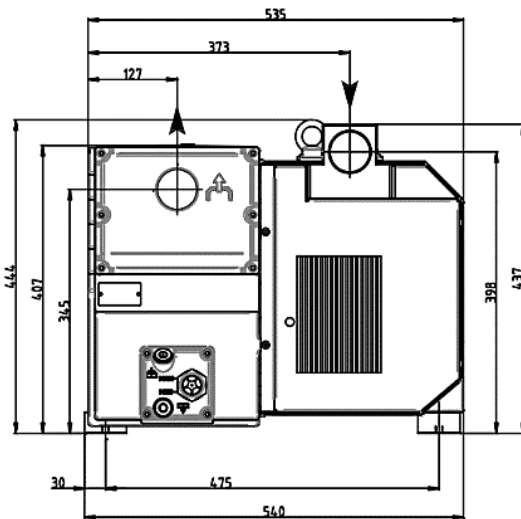
Тел. гор.: +7 (495) 668 10 40, Тел. моб. +7 (916) 120 55 00

Мод. LC.205HV / LC.305HV

График производительности



Размеры



*Размеры указаны в мм

- Требуемая температура окружающей среды: от 12 до + 40 °C
- Рекомендуемая влажность: не более 80%

ООО «ЭКОМИР»

142403, Россия, Московская обл., г. Ногинск, ул. Советской Конституции, 3

Сайт: vakuum-nasosy.ru Эл.почта: info@vakuum-nasosy.ru

Тел. гор.: +7 (495) 668 10 40, Тел. моб. +7 (916) 120 55 00