

# Поршневые безмасляные вакуумные насосы



Производство:  
DVP Vacuum Technology S.p.A.  
(Италия)

## Каталог

ООО «ИталПромГрупп»

220073, РБ г. Минск, ул. Ольшевского, 10, офис 102

Сайт: [www.вакуумные-насосы.бел](http://www.вакуумные-насосы.бел)

Электронная почта: [info@italprom.by](mailto:info@italprom.by)

Велком +375 (29) 652 45 85

МТС +375 (29) 238-45-85

### В цифрах и фактах:

**2 года гарантии!** Наша компания – **официальный дилер DVP в РБ!**

Наши сотрудники имеют более **10 лет опыта** в сфере технического обслуживания и продаж вакуумных насосов! Компания DVP **более 40 лет специализируется** на производстве вакуумных насосов!

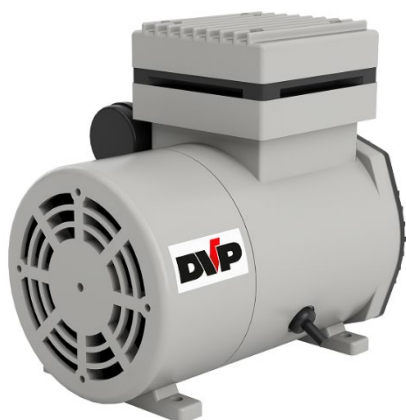
# Оглавление

## Поршневые безмасляные вакуумные насосы

Мод. ZA.32.....	стр. 3-4
Мод. ZA.60S.....	стр. 5-6
Мод. ZA.100.....	стр. 7-8
Мод. ZA.200P.....	стр. 9-10

## Мод. ZA.32

### Поршневой безмасляный вакуумный насос / компрессор



- ✓ Очень низкий уровень шума
- ✓ 100% безмасляная технология
- ✓ Для непрерывного режима работы
- ✓ Может эксплуатироваться в режиме компрессора
- ✓ Конструкция обеспечивает длительные интервалы времени между техническим обслуживанием

Параметры		ZA.32
Артикульный номер	-	9210003
Производительность, макс.	л/мин	32
Уровень вакуума, макс.	мбар абс.	110
Давление, макс. (при работе в режиме компрессора)	бар изб.	3
Мощность номинальная (1~)	кВт	0,20
Вес	кг	7,1
Уровень шума	дБ(А)	50
Соединение на входе / выходе	дюйм	1/4" G / 1/4" G
Частота вращения	об/мин	1400
Рабочая температура при окр. температуре 20°C	°C	40 ÷ 45
Требуемая окружающая температура	°C	0 ÷ 40

#### Комплектация:

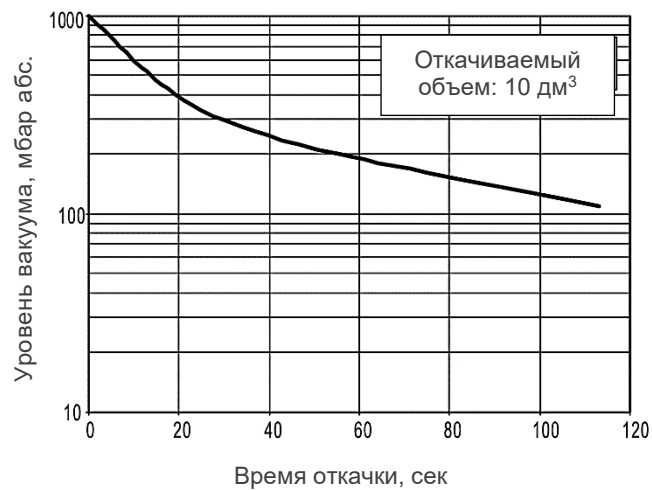
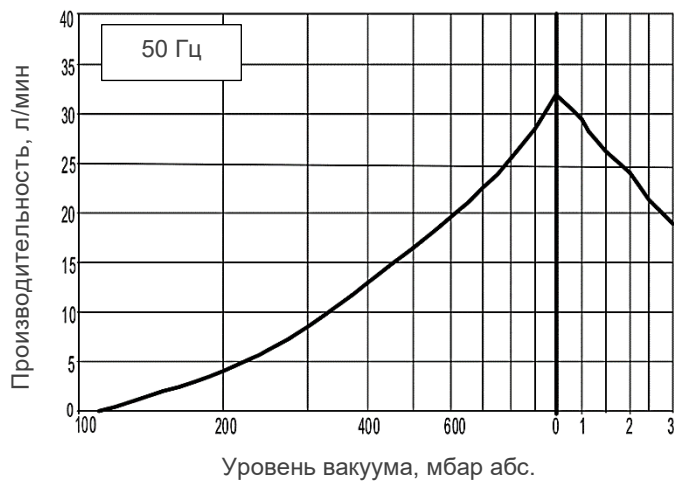
- 1) Антивибрационные опоры
- 2) Тепловое реле (1-фазн.):  
защищает электродвигатель от перегрузки
- 3) Шумоглушитель на выходе
- 4) Кабель электропитания с вилкой CEE22

#### Опции:

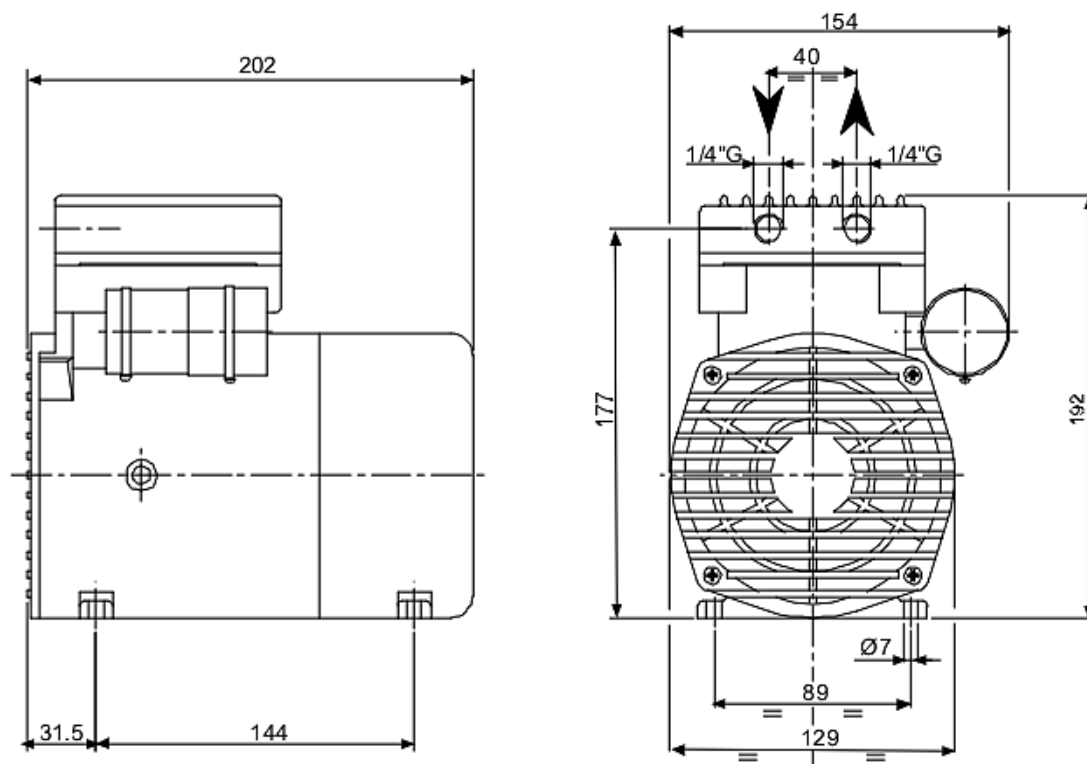
- 1) Воздушный фильтр на входе
- 2) Штуцер
- 3) Вакуумметр
- 4) Вакуум-регулирующий вентиль
- 5) Предохранительный клапан для компрессорного режима
- 6) Манометр
- 7) Комплект для техобслуживания арт. K9210003

## Мод. ZA.32

### График производительности



### Размеры



\*Размеры указаны в мм

## Мод. ZA.60S

Поршневой безмасляный  
вакуумный насос / компрессор



- ✓ Очень низкий уровень шума
- ✓ 100% безмасляная технология
- ✓ Для непрерывного режима работы
- ✓ Конструкция обеспечивает длительные интервалы времени между техническим обслуживанием

Параметры		ZA.60S
Артикульный номер	-	9210006
Производительность, макс.	л/мин	60
Уровень вакуума, макс.	мбар абс.	30
Мощность номинальная (1~)	кВт	0,27
Вес	кг	8,7
Уровень шума	дБ(А)	52
Соединение на входе / выходе	дюйм	1/4" G / 1/4" G
Частота вращения	об/мин	1400
Рабочая температура при окр. температуре 20°C	°C	40 ÷ 45
Требуемая окружающая температура	°C	12 ÷ 45

### Комплектация:

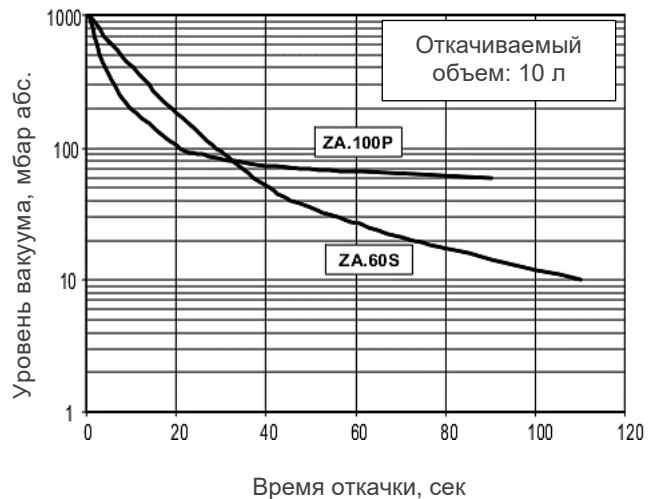
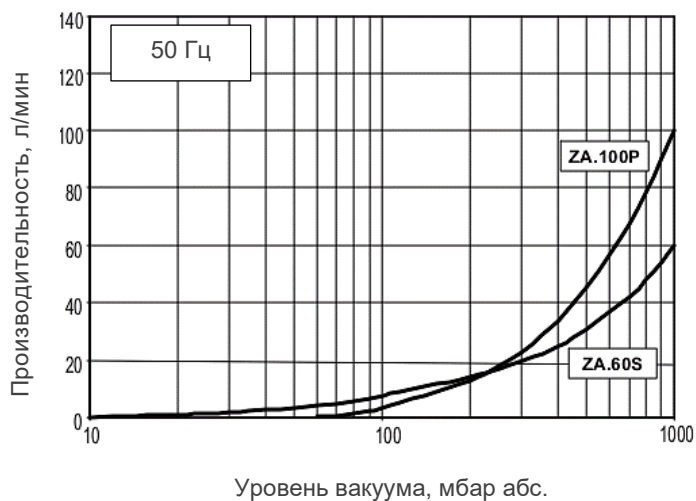
- 1) Антивибрационные опоры
- 2) Тепловое реле (1-фазн.):  
защищает электродвигатель от перегрузки
- 3) Шумоглушитель на выходе
- 4) Кабель электропитания с вилкой СЕЕ22

### Опции:

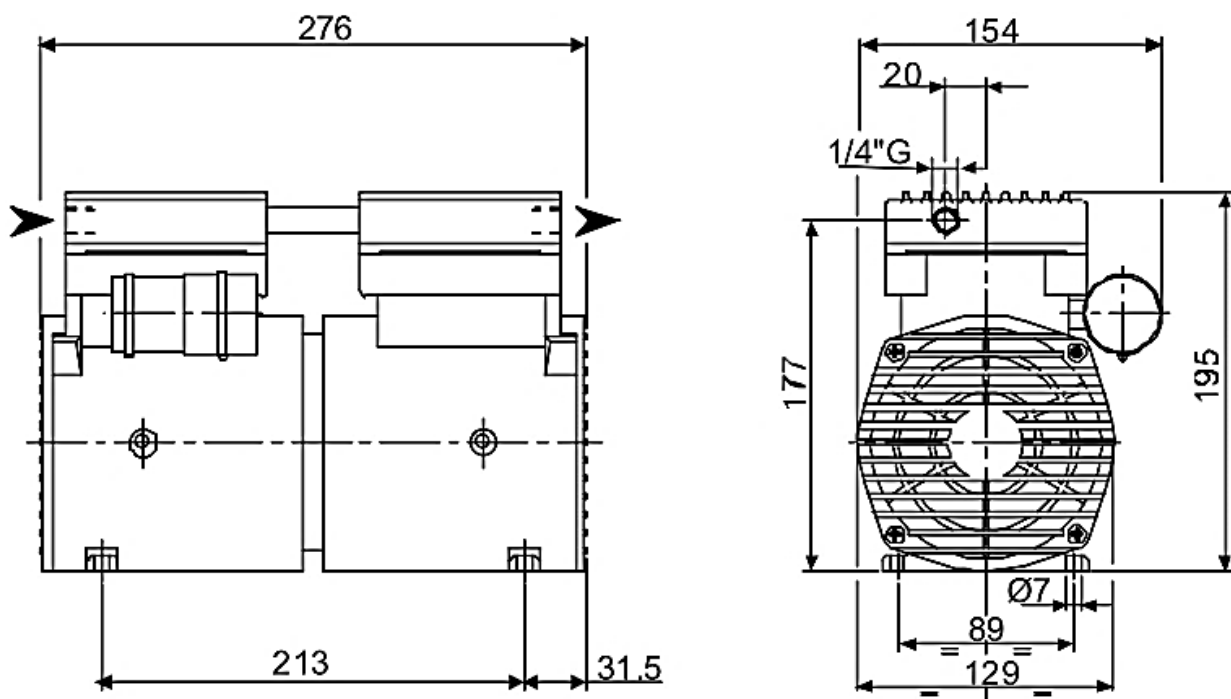
- 1) Воздушный фильтр на входе
- 2) Штуцер
- 3) Вакуумметр
- 4) Вакуум-регулирующий вентиль
- 5) Манометр
- 6) Комплект для техобслуживания арт. K9210007

## Мод. ZA.60S

### График производительности



### Размеры



\*Размеры указаны в мм

ООО «ИталПромГрупп»

220073, РБ г. Минск, ул. Ольшевского, 10, офис 102

Сайт: [вакуумные-насосы.бел](http://вакуумные-насосы.бел), Эл. почта: [info@italprom.by](mailto:info@italprom.by),

Велком (029) 652 45 85, МТС (029) 238 45 85

## Мод. ZA.100P

Поршневой безмасляный  
вакуумный насос / компрессор



- ✓ Очень низкий уровень шума
- ✓ 100% безмасляная технология
- ✓ Для непрерывного режима работы
- ✓ Конструкция обеспечивает длительные интервалы времени между техническим обслуживанием

Параметры		ZA.100P
Артикульный номер	-	9210007
Производительность, макс.	л/мин	100
Уровень вакуума, макс.	мбар абс.	80
Мощность номинальная (1~)	кВт	0,27
Вес	кг	8,9
Уровень шума	дБ(А)	55
Соединение на входе / выходе	дюйм	1/4" G / 1/4" G
Частота вращения	об/мин	1400
Рабочая температура при окр. температуре 20°C	°C	40 ÷ 45
Требуемая окружающая температура	°C	12 ÷ 45

### Комплектация:

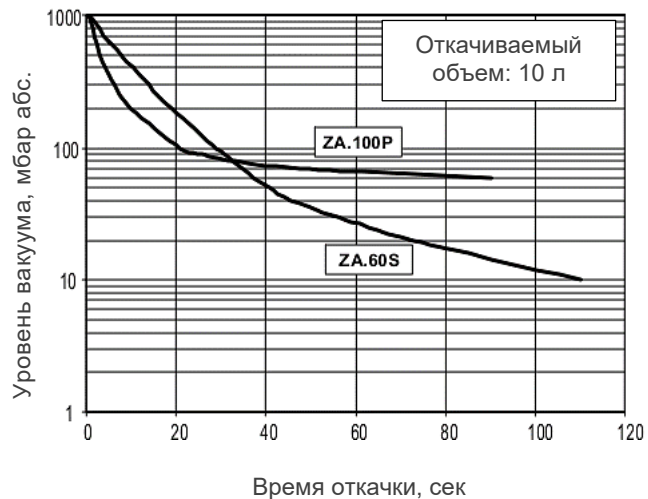
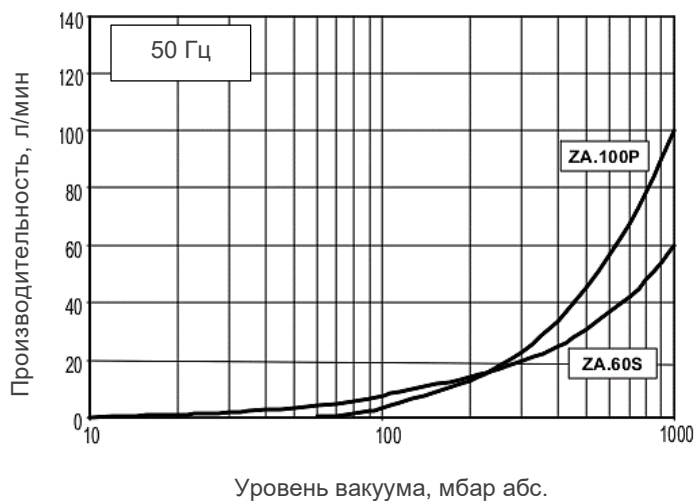
- 1) Антивибрационные опоры
- 2) Тепловое реле (1-фазн.):  
защищает электродвигатель от перегрузки
- 3) Шумоглушитель на выходе
- 4) Кабель электропитания с вилкой CEE22

### Опции:

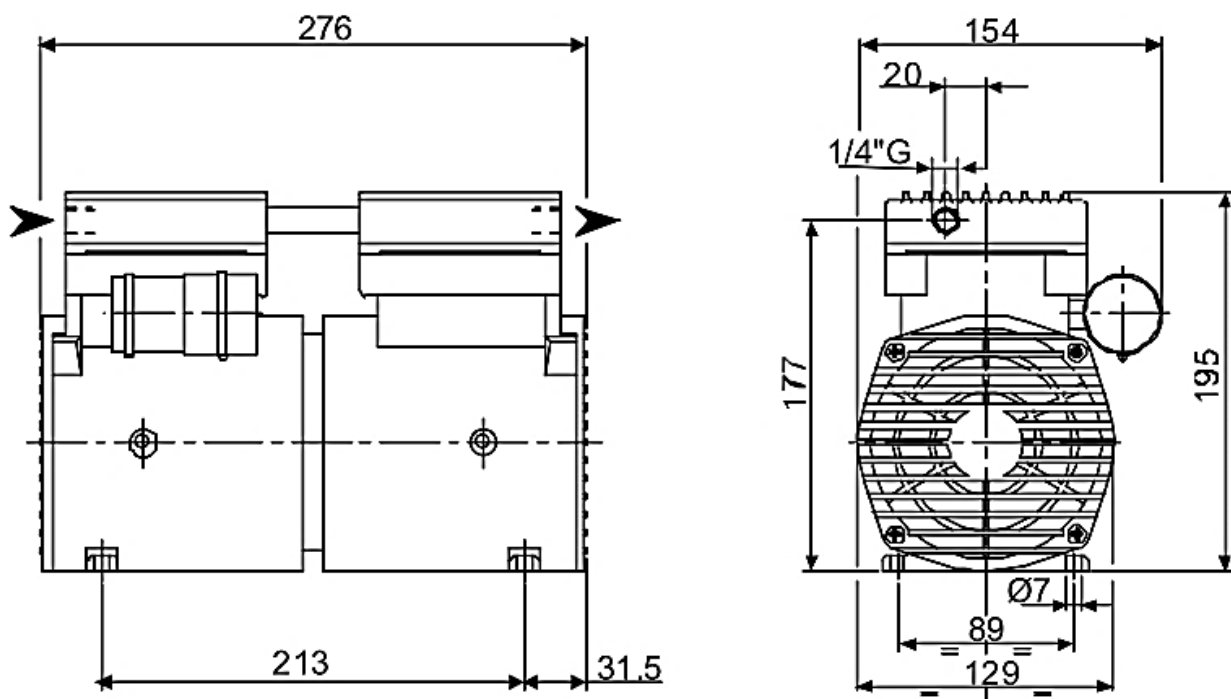
- 1) Воздушный фильтр на входе
- 2) Штуцер
- 3) Вакуумметр
- 4) Вакуум-регулирующий вентиль
- 5) Манометр
- 6) Комплект для техобслуживания арт. K9210007

## Мод. ZA.100P

### График производительности



### Размеры



\*Размеры указаны в мм

ООО «ИталПромГрупп»

220073, РБ г. Минск, ул. Ольшевского, 10, офис 102

Сайт: [вакуумные-насосы.бел](http://вакуумные-насосы.бел), Эл. почта: [info@italprom.by](mailto:info@italprom.by),

Велком (029) 652 45 85, МТС (029) 238 45 85



## Мод. ZA.200P

Поршневой безмасляный  
вакуумный насос / компрессор



- ✓ Очень низкий уровень шума
- ✓ 100% безмасляная технология
- ✓ Для непрерывного режима работы
- ✓ Конструкция обеспечивает длительные интервалы времени между техническим обслуживанием

Параметры		ZA.200P
Артикульный номер	-	9210030
Производительность, макс.	л/мин	186
Уровень вакуума, макс.	мбар абс.	60
Мощность номинальная (1~)	кВт	0,58
Вес	кг	11,5
Уровень шума	дБ(А)	55
Соединение на входе / выходе	дюйм	3/8" G / 3/8" G
Частота вращения	об/мин	1480
Рабочая температура при окр. температуре 20°C	°C	40 ÷ 45
Требуемая окружающая температура	°C	7 ÷ 45

### Комплектация:

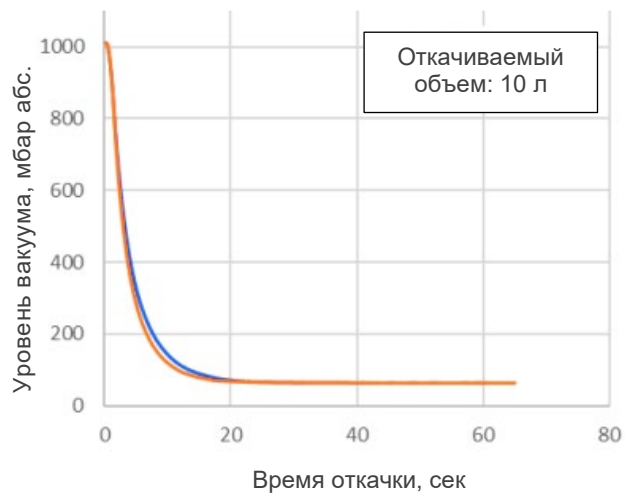
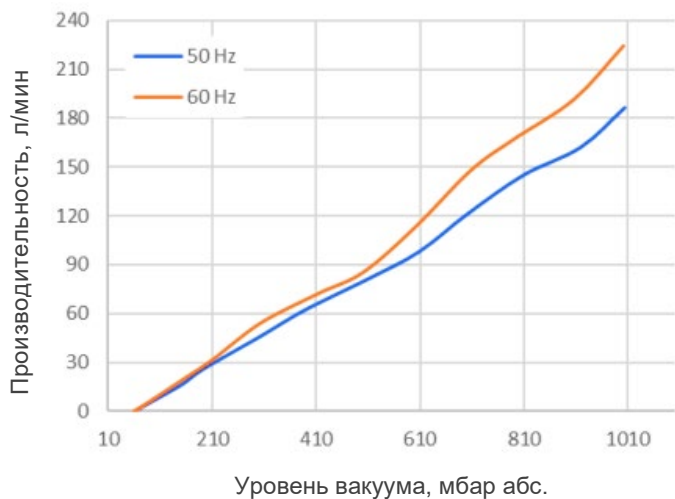
- 1) Антивибрационные опоры
- 2) Тепловое реле (1-фазн.):  
защищает электродвигатель от перегрузки
- 3) Шумоглушитель на выходе
- 4) Кабель электропитания с вилкой CEE22

### Опции:

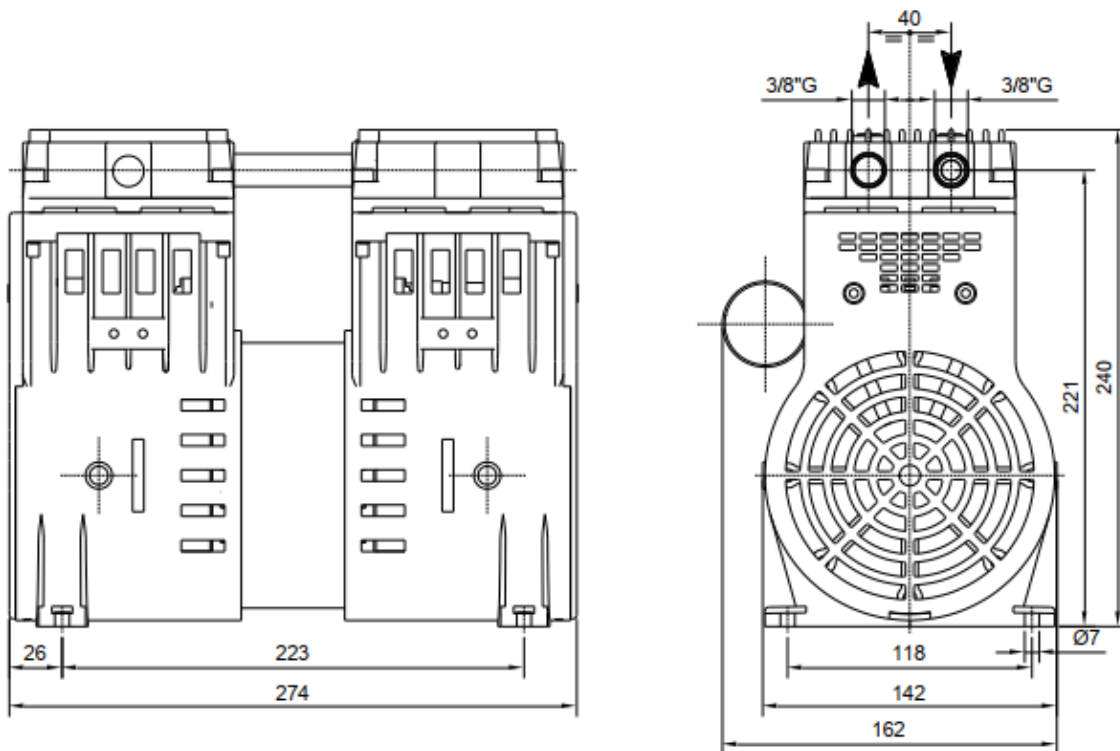
- 1) Воздушный фильтр на входе
- 2) Штуцер
- 3) Вакуумметр
- 4) Вакуум-регулирующий вентиль
- 5) Манометр
- 6) Комплект для техобслуживания арт. K9210033

## Мод. ZA.200P

### График производительности



### Размеры



\*Размеры указаны в мм