

Пластинчато-роторные одноступенчатые масляные вакуумные насосы



Производство:
DVP Vacuum Technology S.p.A.
(Италия)

Каталог

ООО «ИталПромГрупп»
220073, РБ г. Минск, ул. Ольшевского, 10, офис 102
Сайт: www.вакуумные-насосы.бел
Электронная почта: info@italprom.by
Велком +375 (29) 652 45 85
МТС +375 (29) 238-45-85

В цифрах и фактах:

2 года гарантии! Наша компания – **официальный дилер DVP в РБ!**
Наши сотрудники имеют более **10 лет опыта** в сфере технического обслуживания и продаж вакуумных насосов! Компания DVP **более 40 лет специализируется** на производстве вакуумных насосов!

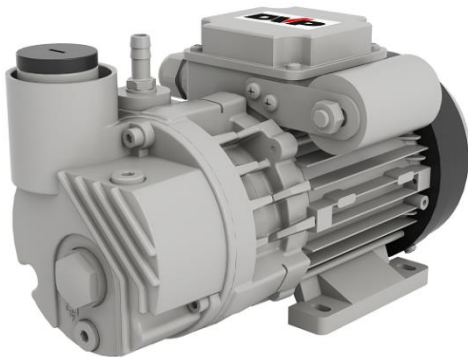
Оглавление

Одноступенчатые пластинчато-роторные масляные вакуумные насосы

| | |
|--------------------|------------|
| Мод. LC.2..... | стр. 3-4 |
| Мод. LC.4..... | стр. 5-6 |
| Мод. LB.5..... | стр. 7-8 |
| Мод. LB.5WR..... | стр. 9-10 |
| Мод. LB.8..... | стр. 11-12 |
| Мод. LC.12..... | стр. 13-14 |
| Мод. LC.20..... | стр. 15-16 |
| Мод. LC.25..... | стр. 17-18 |
| Мод. LC.25WR..... | стр. 19-20 |
| Мод. LC.40..... | стр. 21-22 |
| Мод. LC.40WR..... | стр. 23-24 |
| Мод. LC.60..... | стр. 25-26 |
| Мод. LC.60WR..... | стр. 27-28 |
| Мод. LC.106..... | стр. 29-30 |
| Мод. LC.106WR..... | стр. 31-32 |
| Мод. LC.151..... | стр. 33-34 |
| Мод. LC.151WR..... | стр. 35-36 |
| Мод. LC.205..... | стр. 37-38 |
| Мод. LC.205HV..... | стр. 39-40 |
| Мод. LC.305..... | стр. 41-42 |
| Мод. LC.305HV..... | стр. 43-44 |

Мод. LC.2

Одноступенчатый маслосмазываемый пластинчато-роторный вакуумный насос



- ✓ Уровень вакуума до 10 мбар абс.
- ✓ Выхлопной фильтр обеспечивает качественное отделение масляных паров на выходе, гарантируя отсутствие масляной взвеси в рабочем помещении
- ✓ Ротор и корпус насоса имеют антикоррозионное покрытие
- ✓ Насос для непрерывного режима эксплуатации
- ✓ Очень низкий уровень шума: 48 дБ(А)

| Параметры | | LC.2 |
|---|-------------------|---------------|
| Артикульный номер | - | 9601069 |
| Производительность, макс. | м ³ /ч | 2 |
| Уровень вакуума, макс. | мбар абс. | 10 |
| Мощность номинальная (1~/3~) | кВт | 0,12 |
| Вес (1~/3~) | кг | 5,4 |
| Уровень шума | дБ(А) | 48 |
| Соединение на входе / выходе | дюйм | 1/8" G (Ø9мм) |
| Частота вращения | об/мин | 2800 |
| Вязкость масла | класс | 32 |
| Количество масла | л | 0,065 |
| Рабочая температура при окр. температуре 20°C | °C | 50 ÷ 55 |
| Требуемая окружающая температура | °C | 12 ÷ 40 |

Комплектация:

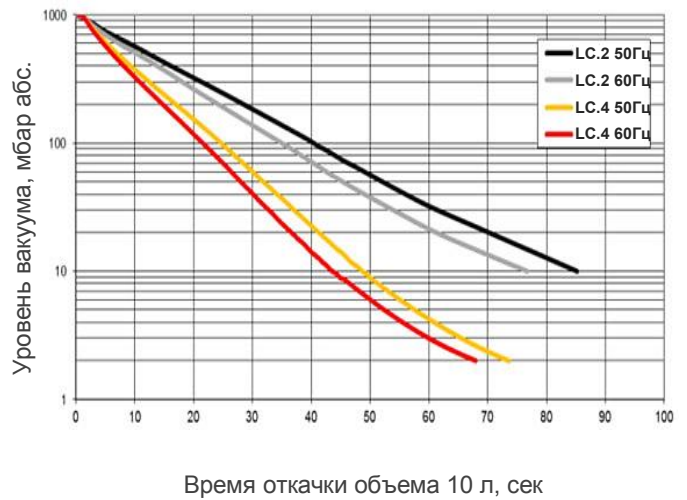
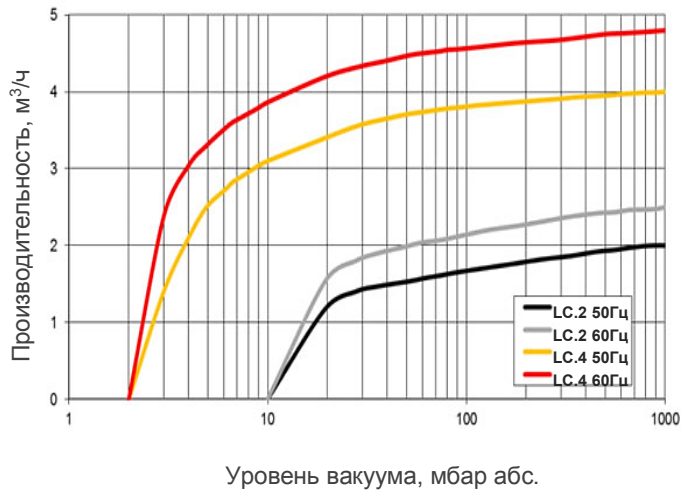
- 1) Система рециркуляции масла с поплавковым клапаном: позволяет насосу работать в режиме непрерывной эксплуатации
- 2) Выхлопной фильтр: обеспечивает отсутствие масляной взвеси на выходе
- 3) Обратный клапан: предотвращает попадание масла в систему при остановке насоса
- 4) Амперометрическая защита (в 1-фазн. исп.)
- 5) Вакуумное масло

Опции:

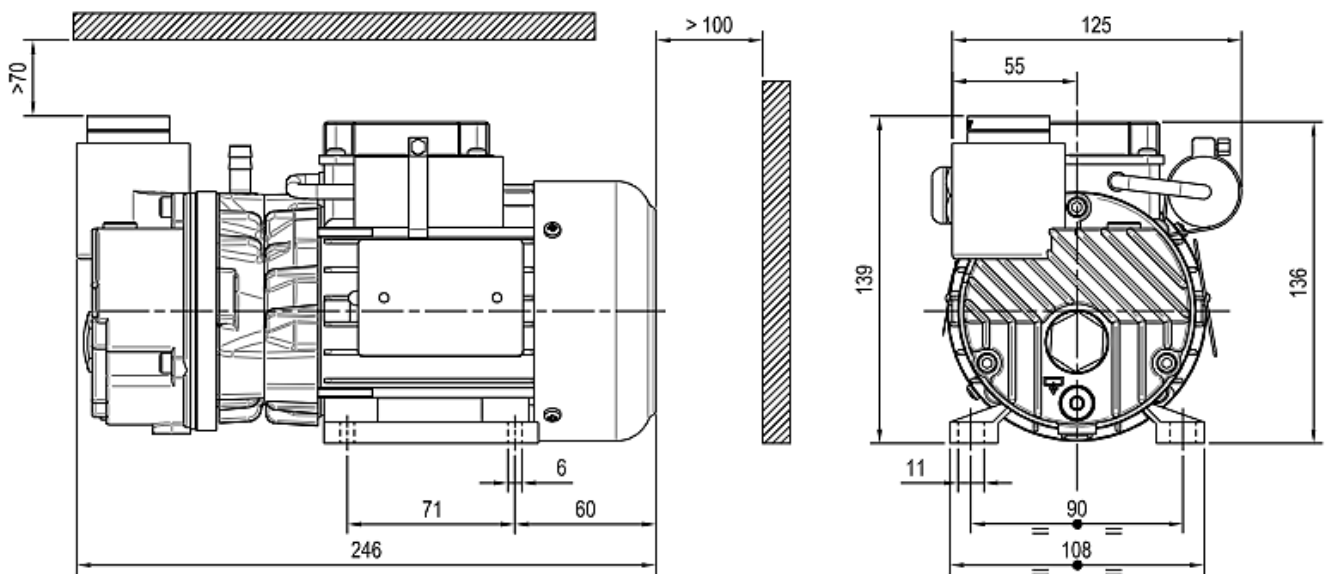
- 1) Воздушный фильтр на входе
- 2) Отделитель жидкости
- 3) Вакуумметр
- 4) Виброопоры (4 шт.)
- 6) Комплект для техобслуживания арт. K9601069
- 7) Комплект для капремонта арт. K9601069/1

Мод. LC.2 / LC.4

График производительности



Размеры

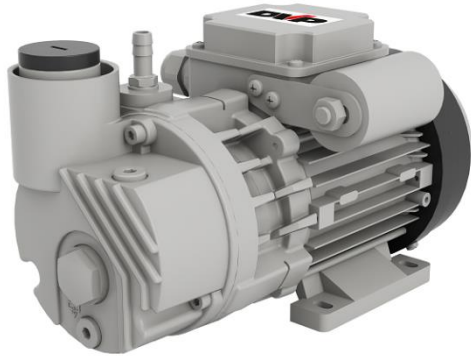


*Размеры указаны в мм

- Требуемая температура окружающей среды: от 12 до + 40 °С
- Рекомендуемая влажность: не более 80%

Мод. LC.4

Однуступенчатый маслосмазываемый пластинчато-роторный вакуумный насос



- ✓ Уровень вакуума до 10 мбар абс.
- ✓ Выхлопной фильтр обеспечивает качественное отделение масляных паров на выходе, гарантируя отсутствие масляной взвеси в рабочем помещении
- ✓ Ротор и корпус насоса имеют антикоррозионное покрытие
- ✓ Насос для циклического режима эксплуатации
- ✓ Очень низкий уровень шума: 48 дБ(А)

| Параметры | | LC.4 |
|---|-------------------|---------------|
| Артикульный номер | - | 9601070 |
| Производительность, макс. | м ³ /ч | 4 |
| Уровень вакуума, макс. | мбар абс. | 2 |
| Мощность номинальная (1~/3~) | кВт | 0,12 |
| Вес (1~/3~) | кг | 5,4 |
| Уровень шума | дБ(А) | 48 |
| Соединение на входе | дюйм | 1/8" G (Ø9мм) |
| Частота вращения | об/мин | 2800 |
| Вязкость масла | класс | 32 |
| Количество масла | л | 0,065 |
| Рабочая температура при окр. температуре 20°C | °C | 50 ÷ 55 |
| Требуемая окружающая температура | °C | 12 ÷ 40 |

Комплектация:

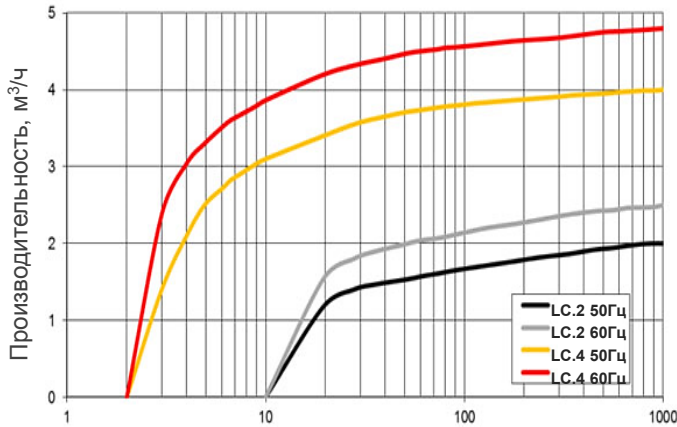
- 1) Система рециркуляции масла с гравитационным клапаном возврата масла: позволяет насосу работать в циклическом режиме эксплуатации
- 2) Выхлопной фильтр: обеспечивает отсутствие масляной взвеси на выходе
- 3) Обратный клапан: предотвращает попадание масла в систему при остановке насоса
- 4) Амперометрическая защита (в 1-фазн. исп.)
- 5) Вакуумное масло

Опции:

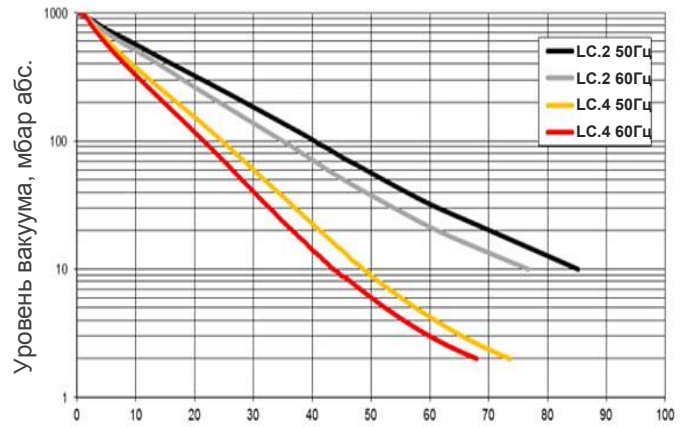
- 1) Воздушный фильтр на входе
- 2) Отделитель жидкости
- 3) Вакуумметр
- 4) Виброопоры (4 шт.)
- 5) Комплект для техобслуживания арт. K9601070
- 6) Комплект для капремонта арт. K9601070/1

Мод. LC.2 / LC.4

График производительности

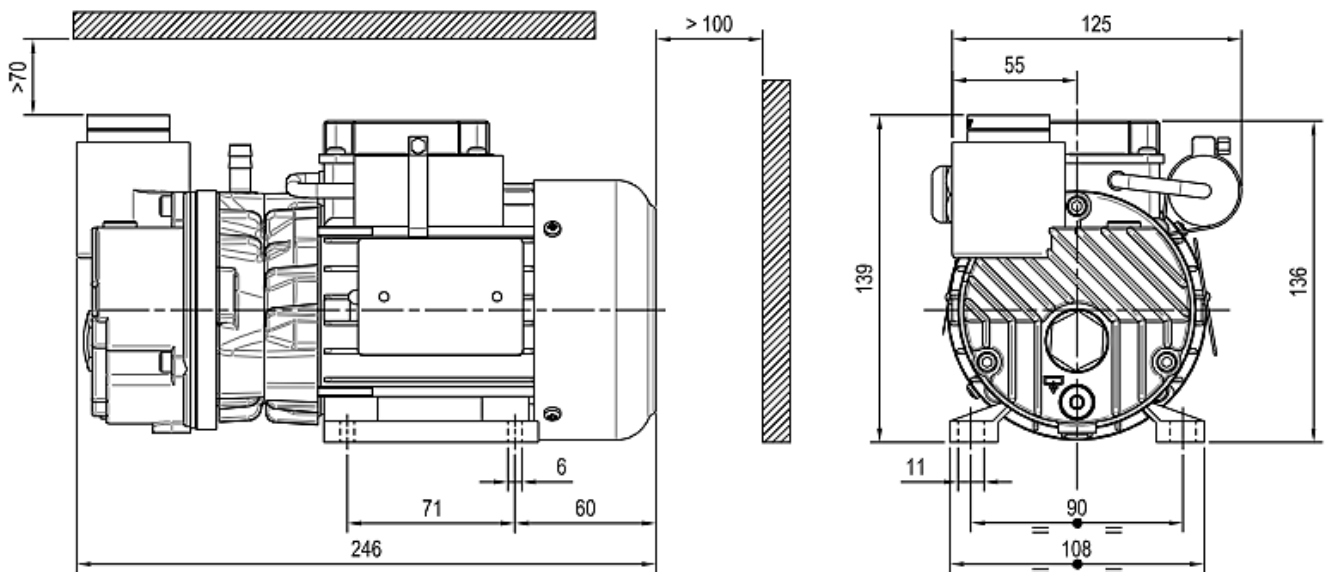


Уровень вакуума, мбар абс.



Время откачки объема 10 л, сек

Размеры



*Размеры указаны в мм

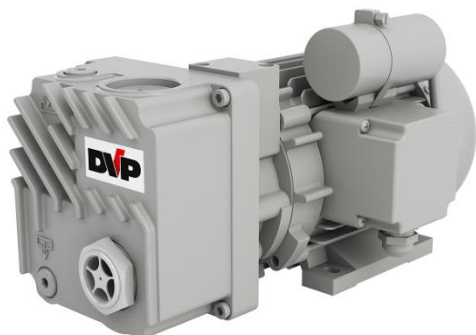
- Требуемая температура окружающей среды: от 12 до + 40 °C
- Рекомендуемая влажность: не более 80%

Мод. LB.5



DVP Vacuum Technology S.p.A.
(Италия)

Одноступенчатый маслосмазываемый пластинчато-роторный вакуумный насос



- ✓ Уровень вакуума до 10 мбар абс.
- ✓ Выхлопной фильтр и поплавковый клапан обеспечивают качественное отделение масляных паров на выходе, гарантируя отсутствие масляной взвеси в рабочем помещении
- ✓ Насос для непрерывного режима эксплуатации

| Параметры | | LB.5 |
|--|-------------------|-------------|
| Артикульный номер | - | 9601062 |
| Производительность, макс. | м ³ /ч | 5 |
| Уровень вакуума, макс. | мбар абс. | 10 |
| Производительность при откачке водяных паров, макс. | кг/ч | 0,11 |
| Минимальный уровень вакуума для откачки 100% водяного пара, исключающий конденсацию паров в насосе | мбар абс. | 30 |
| Мощность номинальная (1~/3~) | кВт | 0,25 / 0,37 |
| Вес (1~/3~) | кг | 13 / 11,5 |
| Уровень шума | дБ(А) | 58 |
| Соединение на входе | дюйм | 3/8" G |
| Частота вращения | об/мин | 1400 |
| Вязкость масла | класс | 68 |
| Количество масла | л | 0,20 |
| Рабочая температура при окр. температуре 20°C | °C | 65 ÷ 70 |
| Требуемая окружающая температура | °C | 12 ÷ 40 |

Комплектация:

- 1) Система рециркуляции масла с поплавковым клапаном: позволяет насосу работать в режиме непрерывной эксплуатации
- 2) Выхлопной фильтр: обеспечивает отсутствие масляной взвеси на выходе
- 3) Газобалластный клапан: уменьшает конденсацию паров в насосе при откачке влажного воздуха
- 4) Обратный клапан: предотвращает попадание масла в систему при остановке насоса
- 5) Амперометрическая защита (в 1-фазн. исп.)
- 6) Вакуумное масло

Опции:

- 1) Воздушный фильтр на входе
- 2) Отделитель жидкости
- 3) Штуцер на входе под шланг Ø12
- 4) Вакуумметр
- 5) Виброопоры (4 шт.)
- 6) Комплект для техобслуживания арт. K9601062
- 7) Комплект для капремонта арт. K9601062/1

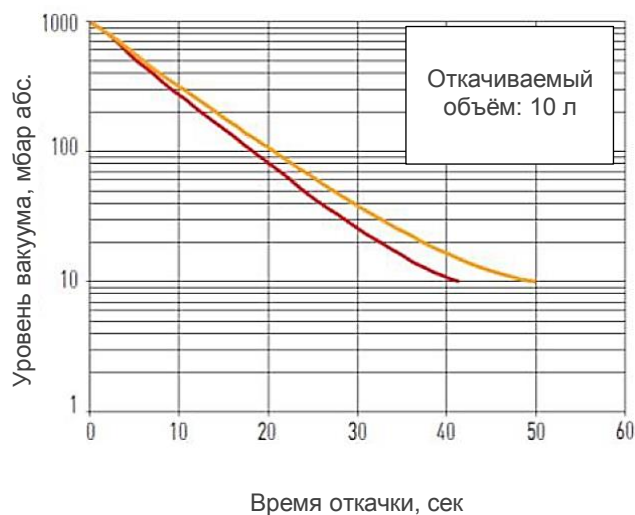
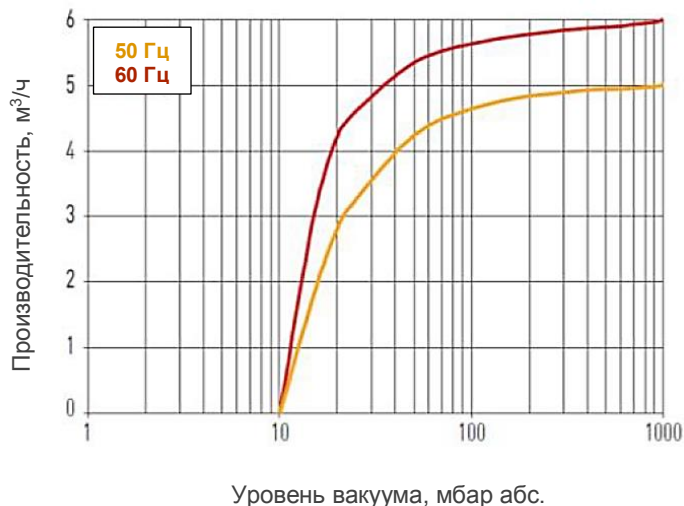
ООО «ИталПромГрупп»

220073, РБ г. Минск, ул. Ольшевского, 10, офис 102

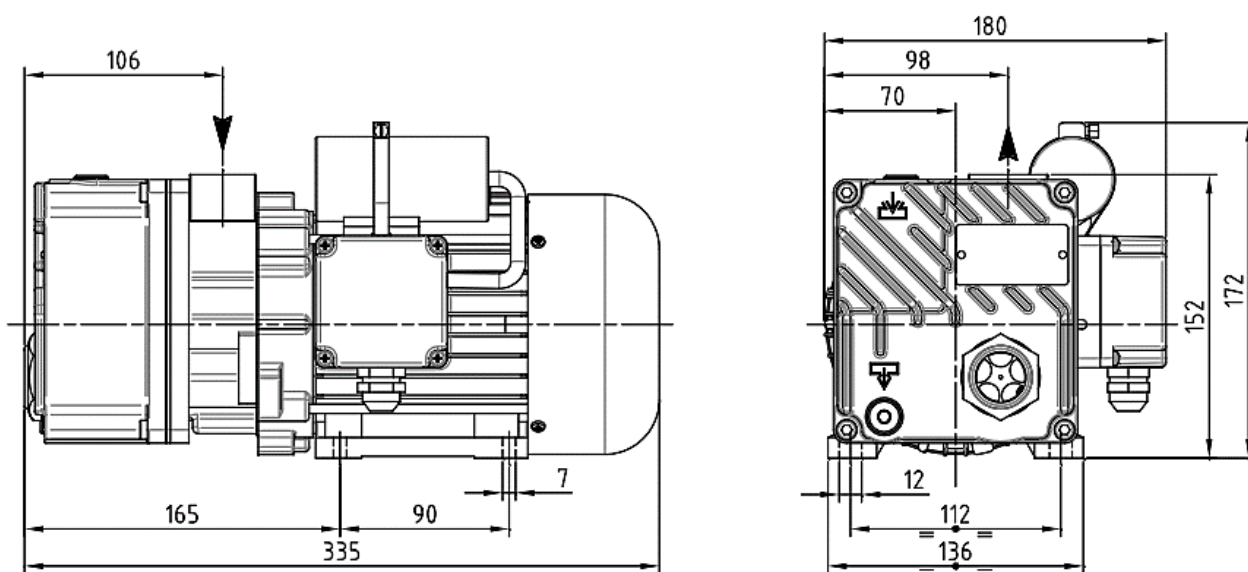
Сайт: вакуумные-насосы.бел, Эл.почта: info@italprom.by,

Велком (029) 652 45 85, МТС (029) 238 45 85

График производительности



Размеры



*Размеры указаны в мм

- Требуемая температура окружающей среды: от 12 до + 40 °C
- Рекомендуемая влажность: не более 80%

Мод. LB.5WR



DVP Vacuum Technology S.p.A.
(Италия)

Одноступенчатый маслосмазываемый пластинчато-роторный вакуумный насос



- ✓ Версия для откачки воздуха с водяными парами
- ✓ Выхлопной фильтр и поплавковый клапан обеспечивают качественное отделение масляных паров на выходе, гарантируя отсутствие масляной взвеси в рабочем помещении
- ✓ Насос для непрерывного режима эксплуатации

| Параметры | | LB.5WR |
|---|-------------------|-------------|
| Артикульный номер | - | 9690029 |
| Производительность, макс. | м ³ /ч | 5 |
| Уровень вакуума, макс. | мбар абс. | 10 |
| Производительность при откачке водяных паров, макс. | кг/ч | 0,11 |
| Минимальный уровень вакуума для откачки 100% водяного пара, исключая конденсацию паров в насосе | мбар абс. | 30 |
| Мощность номинальная (1~/3~) | кВт | 0,25 / 0,37 |
| Вес (1~/3~) | кг | 14,5 / 14,5 |
| Уровень шума | дБ(А) | 58 |
| Соединение на входе | дюйм | 1/4" G |
| Частота вращения | об/мин | 1400 |
| Вязкость масла | класс | 68 |
| Количество масла | л | 0,20 |
| Рабочая температура при окр. температуре 20°C | °C | 65 ÷ 70 |
| Требуемая окружающая температура | °C | 12 ÷ 40 |

Комплектация:

- 1) Система рециркуляции масла с поплавковым клапаном: позволяет насосу работать в режиме непрерывной эксплуатации
- 2) Выхлопной фильтр: обеспечивает отсутствие масляной взвеси на выходе
- 3) Фильтр-отделитель жидкости на входе: фильтрует воздух от механических примесей и улавливает капельную влагу
- 4) Газобалластный клапан: уменьшает конденсацию паров в насосе при откачке влажного воздуха
- 5) Прозрачный стакан контроля состояния масла
- 6) Система разделения масла и конденсата с дренажным краном: позволят слить конденсат после остановки насоса
- 7) Обратный клапан
- 8) Специальное вакуумное масло

Опции:

- 1) Штуцер на входе под шланг Ø12
- 2) Вакуумметр
- 3) Виброопоры (4 шт.)
- 4) Комплект для техобслуживания арт. K9690029
- 5) Комплект для капремонта арт. K9690029/1

ООО «ИталПромГрупп»

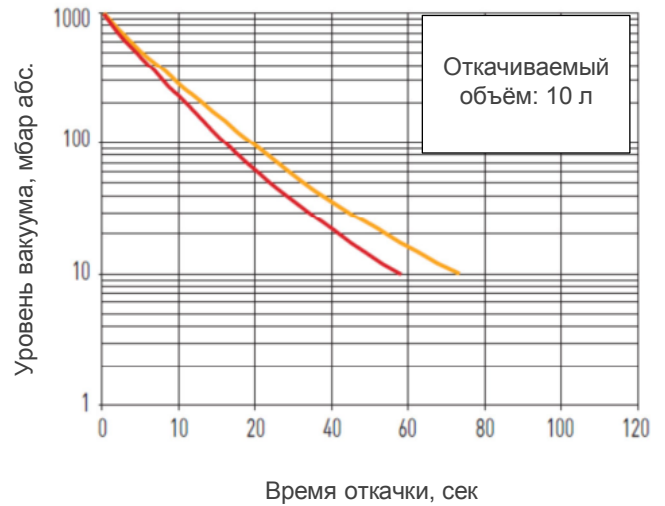
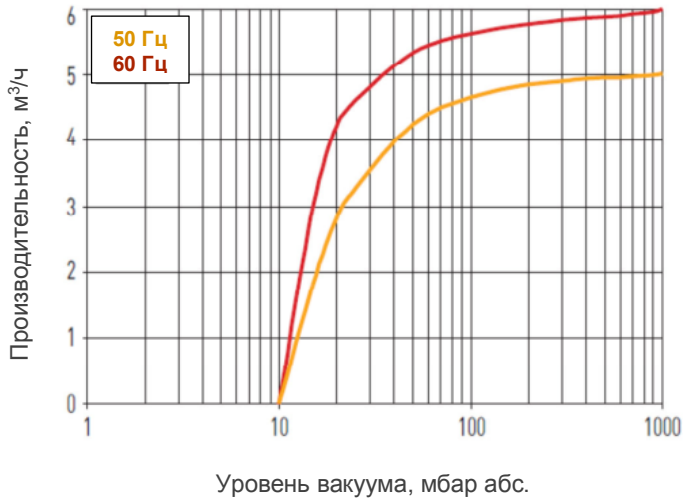
220073, РБ г. Минск, ул. Ольшевского, 10, офис 102

Сайт: вакуумные-насосы.бел, Эл.почта: info@italprom.by,

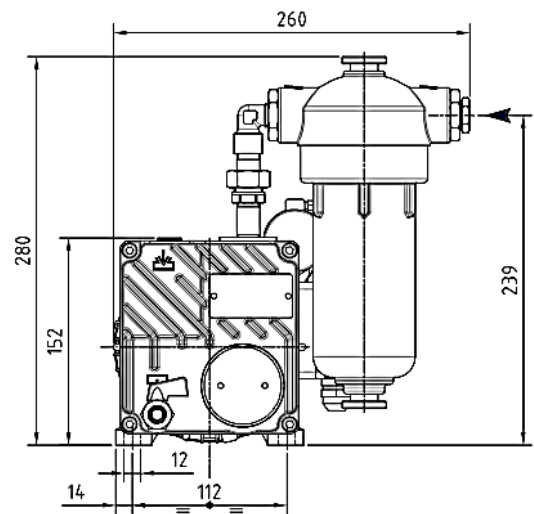
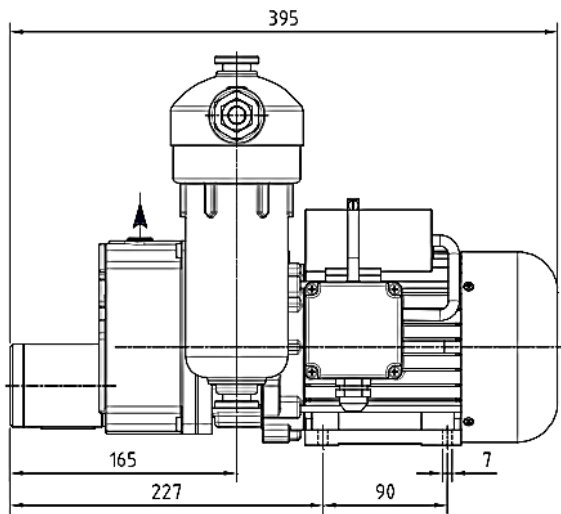
Велком (029) 652 45 85, МТС (029) 238 45 85

Мод. LB.5WR

График производительности



Размеры



*Размеры указаны в мм

- Требуемая температура окружающей среды: от 12 до + 40 °C
- Рекомендуемая влажность: не более 80%

Мод. LB.8



DVP Vacuum Technology S.p.A.
(Италия)

Одноступенчатый маслосмазываемый пластинчато-роторный вакуумный насос



- ✓ Уровень вакуума до 2 мбар абс.
- ✓ Выхлопной фильтр обеспечивает качественное отделение масляных паров на выходе, гарантируя отсутствие масляной взвеси в рабочем помещении
- ✓ Насос для циклического режима эксплуатации

| Параметры | | LB.8 |
|---|-------------------|---------------|
| Артикульный номер | - | 9601055 |
| Производительность, макс. | м ³ /ч | 8 |
| Уровень вакуума, макс. | мбар абс. | 2 |
| Мощность номинальная (1~/3~) | кВт | 0,25 / 0,25 |
| Вес (1~/3~) | кг | 10 / 9 |
| Уровень шума | дБ(А) | 58 |
| Соединение на входе / выходе | дюйм | 3/8"G / 1/4"G |
| Частота вращения | об/мин | 2800 |
| Вязкость масла | класс | 32 |
| Количество масла | л | 0,20 |
| Рабочая температура при окр. температуре 20°C | °C | 70 ÷ 75 |
| Требуемая окружающая температура | °C | 12 ÷ 40 |

Комплектация:

- 1) Система рециркуляции масла с гравитационным клапаном возврата масла: позволяет насосу работать в циклическом режиме эксплуатации
- 2) Выхлопной фильтр: обеспечивает отсутствие масляной взвеси на выходе
- 3) Газобалластный клапан: уменьшает конденсацию паров в насосе при откачке влажного воздуха
- 4) Обратный клапан: предотвращает попадание масла в систему при остановке насоса
- 5) Амперометрическая защита (в 1-фазн. исп.)
- 6) Вакуумное масло

Опции:

- 1) Воздушный фильтр на входе
- 2) Отделитель жидкости
- 3) Штуцер на входе под шланг Ø12
- 4) Вакуумметр
- 5) Виброопоры (4 шт.)
- 6) Комплект для техобслуживания арт. K9601055
- 7) Комплект для капремонта арт. K9601055/1

ООО «ИталПромГрупп»

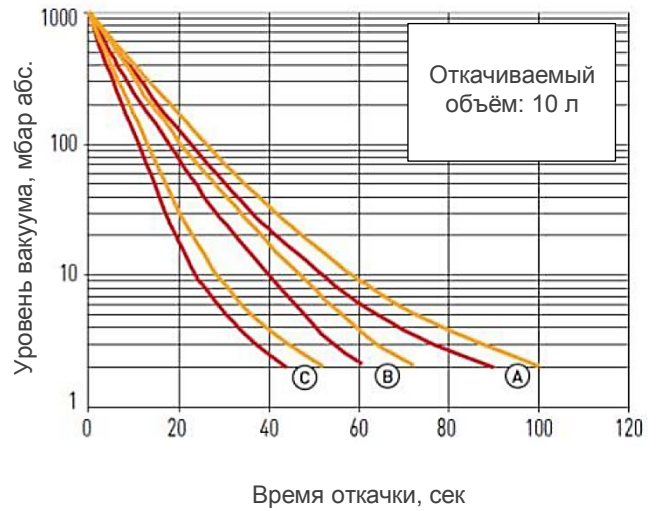
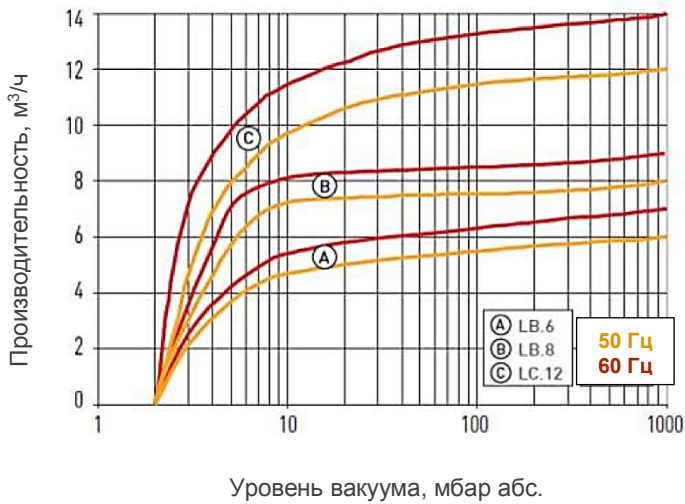
220073, РБ г. Минск, ул. Ольшевского, 10, офис 102

Сайт: вакуумные-насосы.бел, Эл.почта: info@italprom.by,

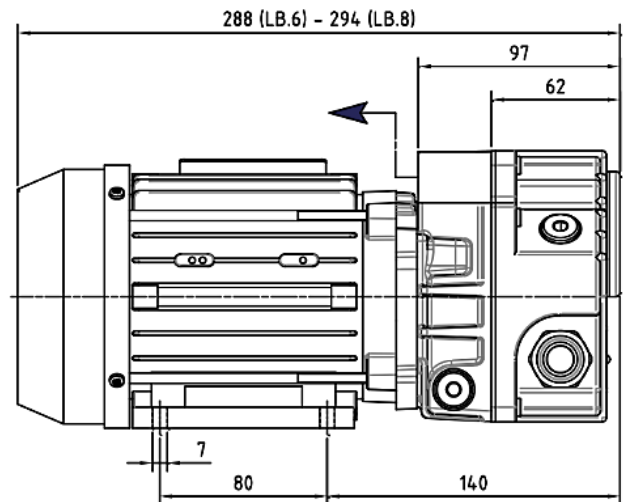
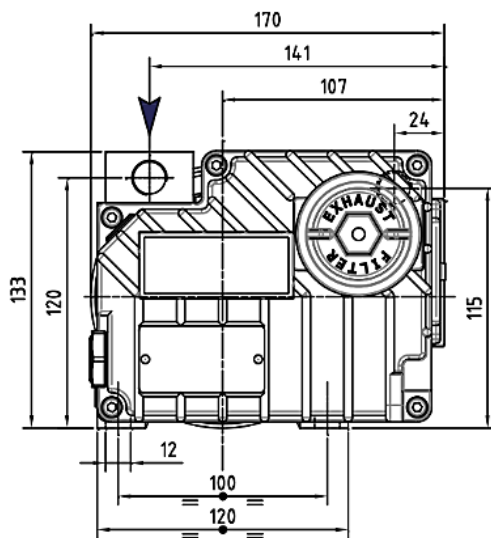
Велком (029) 652 45 85, МТС (029) 238 45 85

Мод. LB.6 / LB.8 / LC.12

График производительности



Размеры



*Размеры указаны в мм

- Требуемая температура окружающей среды: от 12 до + 40 °C
- Рекомендуемая влажность: не более 80%

Мод. LC.12

Одноступенчатый маслосмазываемый пластинчато-роторный вакуумный насос



DVP Vacuum Technology S.p.A.
(Италия)



- ✓ Уровень вакуума до 2 мбар абс.
- ✓ Выхлопной фильтр и поплавковый клапан обеспечивают качественное отделение масляных паров на выходе, гарантируя отсутствие масляной взвеси в рабочем помещении
- ✓ Насос для непрерывного режима эксплуатации

| Параметры | | LC.12 |
|---|-------------------|---------------|
| Артикульный номер | - | 9601064 |
| Производительность, макс. | м ³ /ч | 12 |
| Уровень вакуума, макс. | мбар абс. | 2 |
| Производительность при откачке водяных паров, макс. | кг/ч | 0,30 |
| Минимальный уровень вакуума для откачки 100% водяного пара, исключая конденсацию паров в насосе | мбар абс. | 35 |
| Мощность номинальная (1~/3~) | кВт | 0,45 / 0,37 |
| Вес (1~/3~) | кг | 14 / 12,5 |
| Уровень шума | дБ(А) | 62 |
| Соединение на входе / выходе | дюйм | 1/2"G / 1/2"G |
| Частота вращения | об/мин | 2800 |
| Вязкость масла | класс | 32 |
| Количество масла | л | 0,30 ÷ 0,40 |
| Рабочая температура при окр. температуре 20°C | °C | 60 ÷ 65 |
| Требуемая окружающая температура | °C | 12 ÷ 40 |

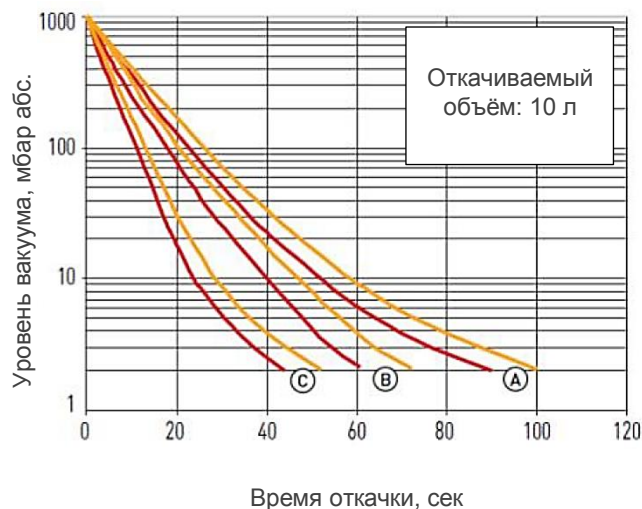
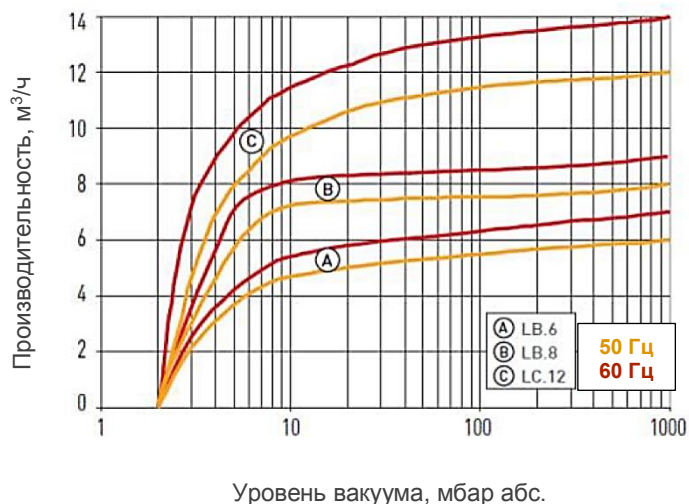
Комплектация:

- 1) Система рециркуляции масла с поплавковым клапаном: позволяет насосу работать в режиме непрерывной эксплуатации
- 2) Выхлопной фильтр: обеспечивает отсутствие масляной взвеси на выходе
- 3) Газобалластный клапан: уменьшает конденсацию паров в насосе при откачке влажного воздуха
- 4) Обратный клапан: предотвращает попадание масла в систему при остановке насоса
- 5) Амперометрическая защита (в 1-фазн. исп.)
- 6) Вакуумное масло

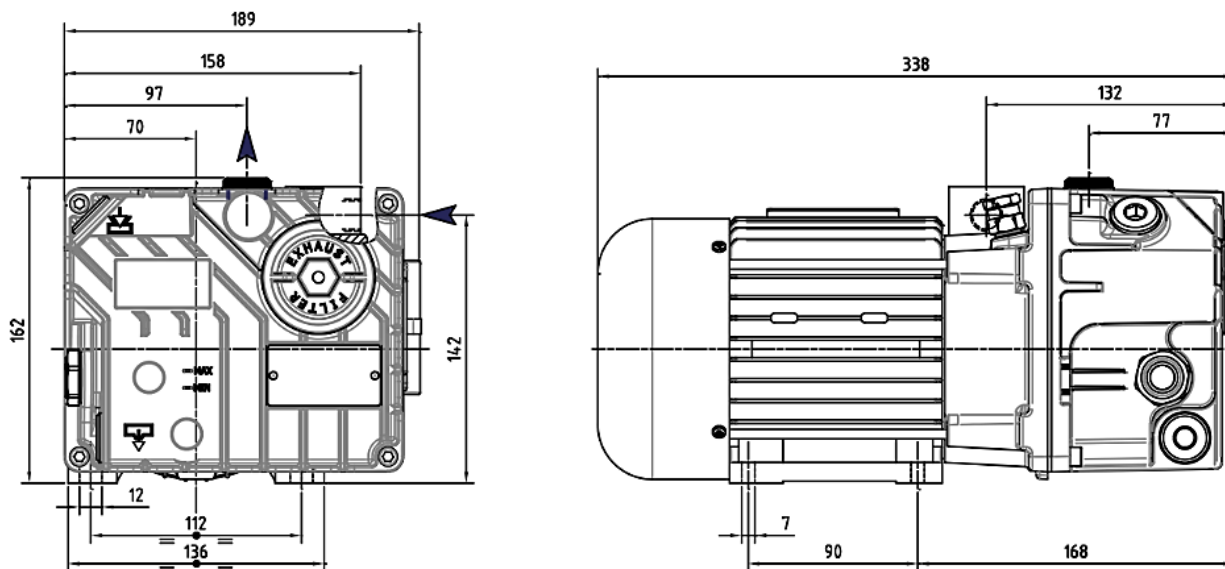
Опции:

- 1) Воздушный фильтр на входе
- 2) Отделитель жидкости
- 3) Штуцер на входе под шланг Ø12
- 4) Вакуумметр
- 5) Виброопоры (4 шт.)
- 6) Комплект для техобслуживания арт. K9601064
- 7) Комплект для капремонта арт. K9601064/1

График производительности



Размеры



*Размеры указаны в мм

- Требуемая температура окружающей среды: от 12 до + 40 °С
- Рекомендуемая влажность: не более 80%

Мод. LC.20

Одноступенчатый маслосмазываемый
пластинчато-роторный вакуумный насос



DVP Vacuum Technology S.p.A.
(Италия)



- ✓ Уровень вакуума до 2 мбар абс.
- ✓ Сепаратор масла с выхлопным фильтром и поплавковым клапаном обеспечивает качественное отделение масляных паров на выходе, гарантируя отсутствие масляной взвеси в рабочем помещении
- ✓ Насос для непрерывного режима эксплуатации

| Параметры | | LC.20 |
|---|-------------------|---------------|
| Артикульный номер | - | 9601066 |
| Производительность, макс. | м ³ /ч | 20 |
| Уровень вакуума, макс. | мбар абс. | 2 |
| Производительность при откачке водяных паров, макс. | кг/ч | 0,25 |
| Минимальный уровень вакуума для откачки 100% водяного пара, исключая конденсацию паров в насосе | мбар абс. | 15 |
| Мощность номинальная (1~/3~) | кВт | 0,75 / 0,75 |
| Вес (1~/3~) | кг | 19 / 17 |
| Уровень шума | дБ(А) | 64 |
| Соединение на входе / выходе | дюйм | 1/2"G / 1/2"G |
| Частота вращения | об/мин | 2800 |
| Вязкость масла | класс | 32 |
| Количество масла | л | 0,45 ÷ 0,50 |
| Рабочая температура при окр. температуре 20°C | °C | 60 ÷ 65 |
| Требуемая окружающая температура | °C | 12 ÷ 40 |

Комплектация:

- 1) Система рециркуляции масла с поплавковым клапаном: позволяет насосу работать в режиме непрерывной эксплуатации
- 2) Сепаратор масла с выхлопным фильтром: обеспечивает отсутствие масляной взвеси на выходе
- 3) Газобалластный клапан: уменьшает конденсацию паров в насосе при откачке влажного воздуха
- 4) Обратный клапан: предотвращает попадание масла в систему при остановке насоса
- 5) Амперометрическая защита (в 1-фазн. исп.)
- 6) Вакуумное масло

Опции:

- 1) Воздушный фильтр на входе
- 2) Отделитель жидкости
- 3) Штуцер на входе под шланг Ø17
- 4) Вакуумметр
- 5) Виброопоры (3 шт.)
- 6) Комплект для техобслуживания арт. K9601066
- 7) Комплект для капремонта арт. K9601066/1

ООО «ИталПромГрупп»

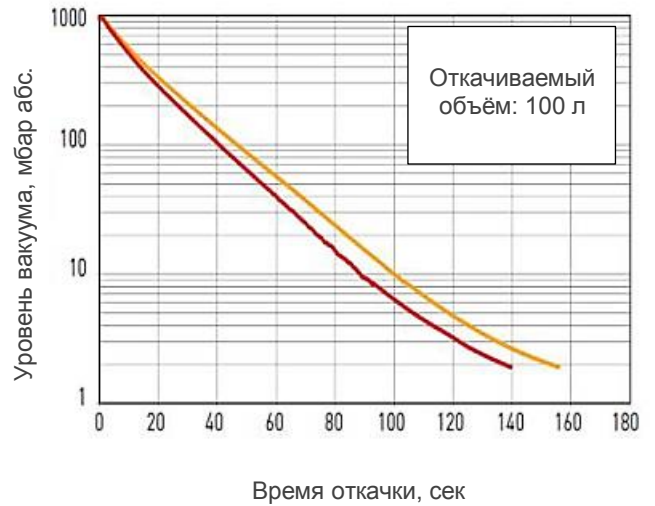
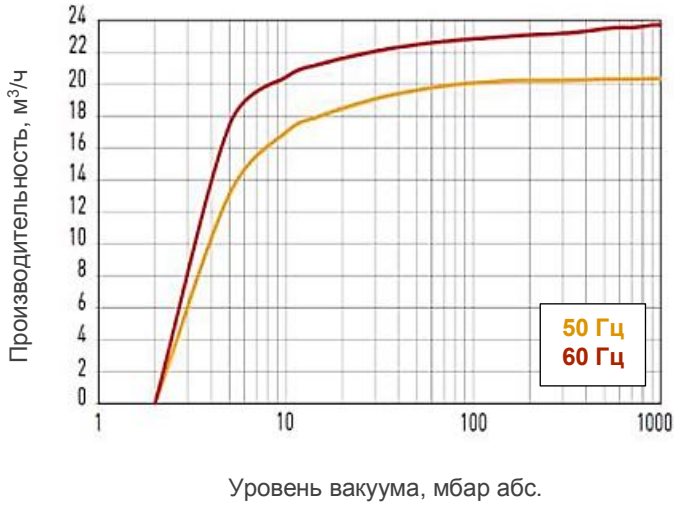
220073, РБ г. Минск, ул. Ольшевского, 10, офис 102

Сайт: вакуумные-насосы.бел, Эл.почта: info@italprom.by,

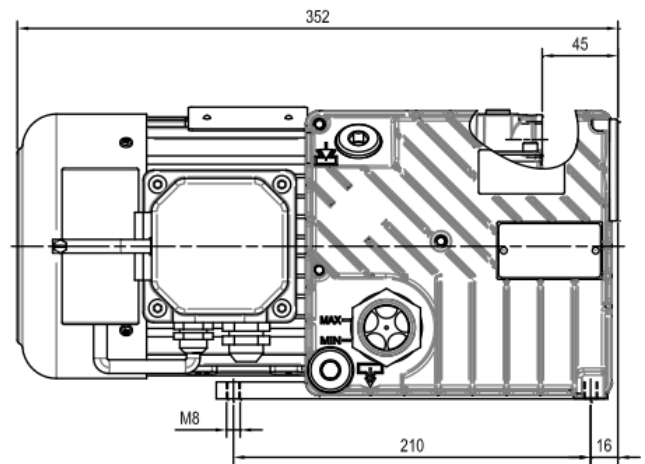
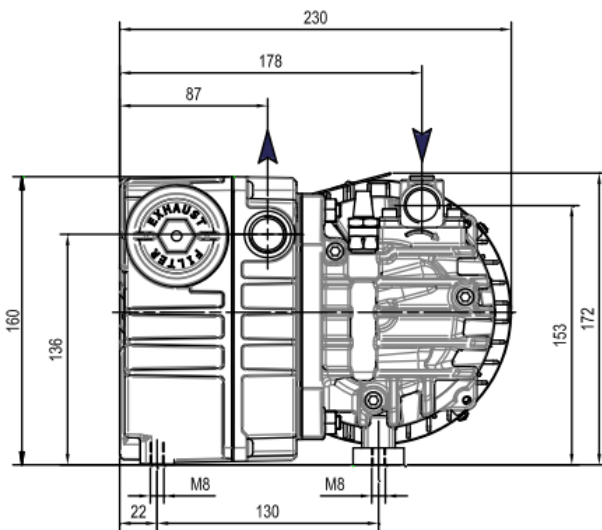
Велком (029) 652 45 85, МТС (029) 238 45 85

Мод. LC.20

График производительности



Размеры



*Размеры указаны в мм

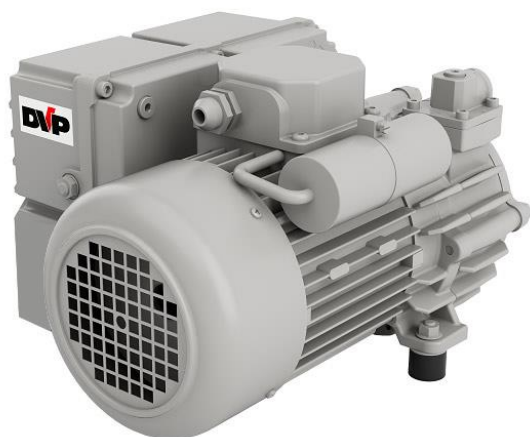
- Требуемая температура окружающей среды: от 12 до + 40 °C
- Рекомендуемая влажность: не более 80%

Мод. LC.25

Одноступенчатый маслосмазываемый пластинчато-роторный вакуумный насос



DVP Vacuum Technology S.p.A.
(Италия)



- ✓ Уровень вакуума до 0,5 мбар абс.
- ✓ Сепаратор масла с выхлопным фильтром и поплавковым клапаном обеспечивает качественное отделение масляных паров на выходе, гарантируя отсутствие масляной взвеси в рабочем помещении
- ✓ Насос для непрерывного режима эксплуатации

| Параметры | | LC.25 |
|--|-------------------|-----------------|
| Артикульный номер | - | 9601065 |
| Производительность, макс. | м ³ /ч | 25 |
| Уровень вакуума, макс. | мбар абс. | 0,5 |
| Производительность при откачке водяных паров, макс. | кг/ч | 0,7 |
| Минимальный уровень вакуума для откачки 100% водяного пара, исключающий конденсацию паров в насосе | мбар абс. | 40 |
| Мощность номинальная (1~/3~) | кВт | 0,75 / 0,75 |
| Вес (1~/3~) | кг | 26 / 25 |
| Уровень шума | дБ(А) | 57 |
| Соединение на входе / выходе | дюйм | 1/2" G / 1/2" G |
| Частота вращения | об/мин | 1400 |
| Вязкость масла | класс | 68 |
| Количество масла | л | 0,7 ÷ 1,0 |
| Рабочая температура при окр. температуре 20°C | °C | 80 ÷ 85 |
| Требуемая окружающая температура | °C | 12 ÷ 40 |

Комплектация:

- 1) Система рециркуляции масла с поплавковым клапаном: позволяет насосу работать в режиме непрерывной эксплуатации
- 2) Сепаратор масла с выхлопным фильтром: обеспечивает отсутствие масляной взвеси на выходе
- 3) Газобалластный клапан: уменьшает конденсацию паров в насосе при откачке влажного воздуха
- 4) Обратный клапан: предотвращает попадание масла в систему при остановке насоса
- 5) Амперометрическая защита (в 1-фазн. исп.)
- 6) Вакуумное масло

Опции:

- 1) Воздушный фильтр на входе
- 2) Отделитель жидкости
- 3) Штуцер на входе под шланг Ø17
- 4) Вакуумметр
- 5) Виброопоры (3 шт.)
- 6) Комплект для техобслуживания арт. K9601066
- 7) Комплект для капремонта арт. K9601066/1

ООО «ИталПромГрупп»

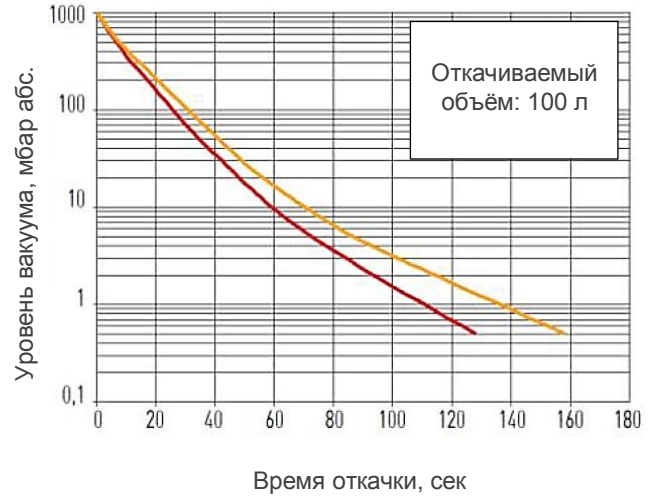
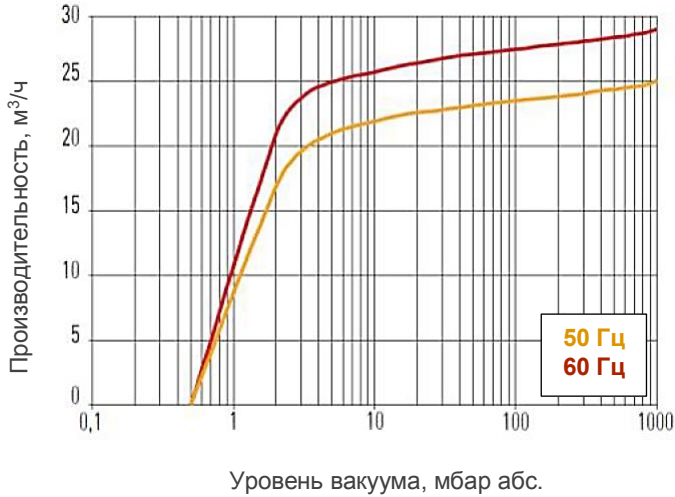
220073, РБ г. Минск, ул. Ольшевского, 10, офис 102

Сайт: вакуумные-насосы.бел, Эл.почта: info@italprom.by,

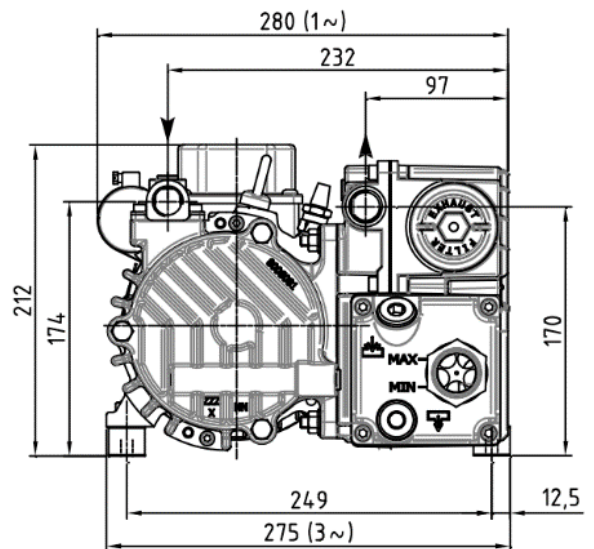
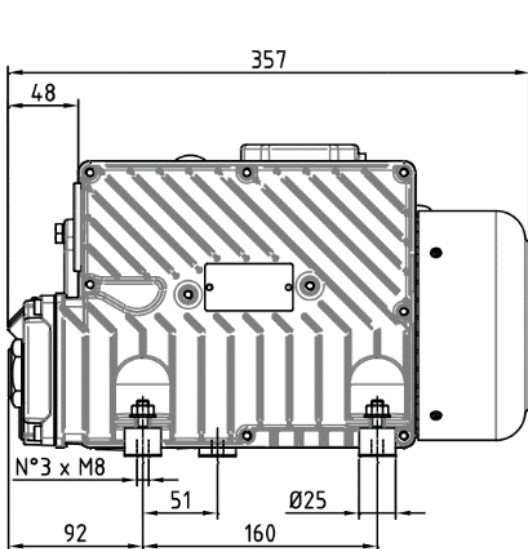
Велком (029) 652 45 85, МТС (029) 238 45 85

Мод. LC.25

График производительности



Размеры



*Размеры указаны в мм

- Требуемая температура окружающей среды: от 12 до + 40 °C
- Рекомендуемая влажность: не более 80%

Мод. LC.25WR

Одноступенчатый маслосмазываемый
пластинчато-роторный вакуумный насос



DVP Vacuum Technology S.p.A.
(Италия)



- ✓ Версия для откачки воздуха с водяными парами
- ✓ Выхлопной фильтр и поплавковый клапан обеспечивают качественное отделение масляных паров на выходе, гарантируя отсутствие масляной взвеси в рабочем помещении
- ✓ Насос для непрерывного режима эксплуатации

| Параметры | | LC.25WR |
|--|-------------------|-------------|
| Артикульный номер | - | 9690035 |
| Производительность, макс. | м ³ /ч | 25 |
| Уровень вакуума, макс. | мбар абс. | 4 |
| Производительность при откачке водяных паров, макс. | кг/ч | 1,1 |
| Минимальный уровень вакуума для откачки 100% водяного пара, исключающий конденсацию паров в насосе | мбар абс. | 60 |
| Мощность номинальная (1~/3~) | кВт | 0,75 / 0,75 |
| Вес (1~/3~) | кг | 26,5 / 25,5 |
| Уровень шума | дБ(А) | 57 |
| Соединение на входе | дюйм | 1/2" G |
| Частота вращения | об/мин | 1400 |
| Вязкость масла | класс | 68 |
| Количество масла | л | 0,8 ÷ 1,1 |
| Рабочая температура при окр. температуре 20°C | °C | 80 ÷ 85 |
| Требуемая окружающая температура | °C | 12 ÷ 40 |

Комплектация:

- 1) Система рециркуляции масла с поплавковым клапаном: позволяет насосу работать в режиме непрерывной эксплуатации
- 2) Сепаратор масла с выхлопным фильтром: обеспечивает отсутствие масляной взвеси на выходе
- 3) Система разделения масла и конденсата: позволяет после остановки насоса слить из насоса отделенный от масла конденсат
- 4) Прозрачный стакан проверки состояния масла: позволяет легко оценить состояние масла и присутствие конденсата
- 5) Газобалластный клапан: уменьшает конденсацию паров в насосе при откачке влажного воздуха
- 6) Обратный клапан: предотвращает попадание масла в систему при остановке насоса
- 7) Датчик уровня масла
- 8) Виброопоры
- 9) Специальное вакуумное масло

Опции:

- 1) Штуцер на входе под шланг Ø17
- 2) Вакуумметр
- 3) Комплект для техобслуживания арт. K9690035
- 4) Комплект для капремонта арт. K9690035/1

ООО «ИталПромГрупп»

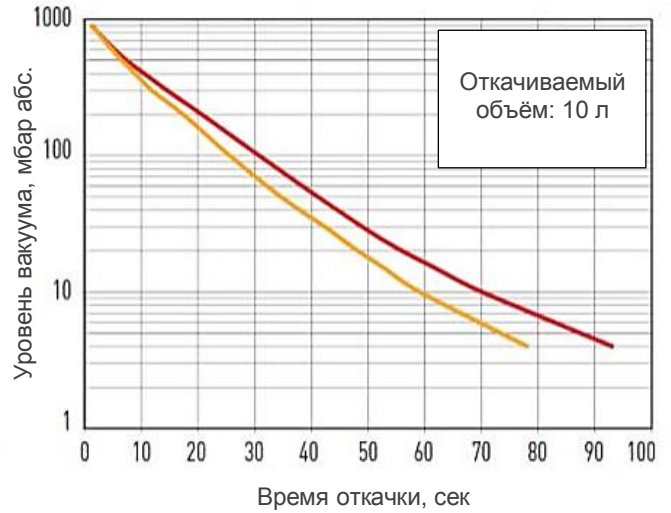
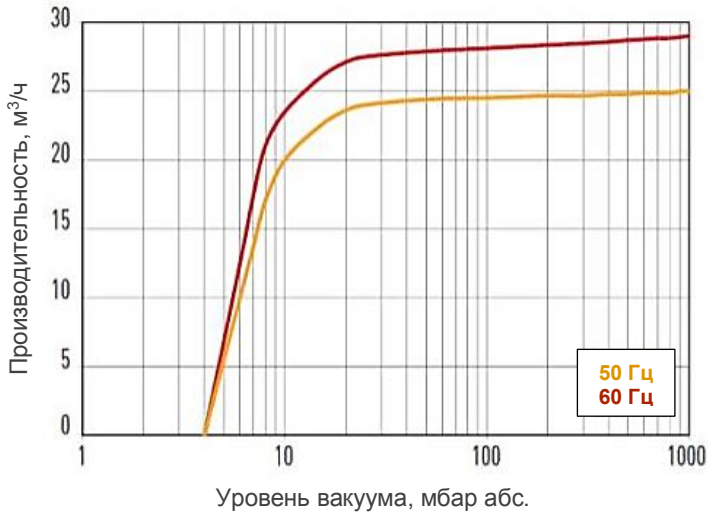
220073, РБ г. Минск, ул. Ольшевского, 10, офис 102

Сайт: вакуумные-насосы.бел, Эл.почта: info@italprom.by,

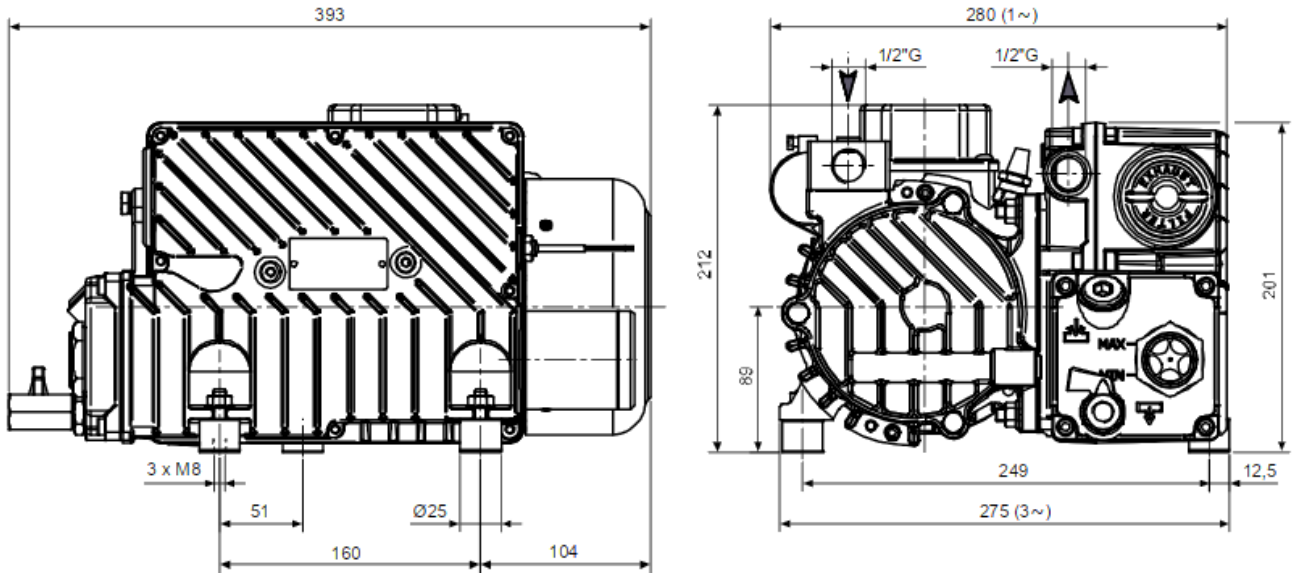
Велком (029) 652 45 85, МТС (029) 238 45 85

Мод. LC.25WR

График производительности



Размеры



*Размеры указаны в мм

- Требуемая температура окружающей среды: от 12 до + 40 °С
- Рекомендуемая влажность: не более 80%

Мод. LC.40

Одноступенчатый маслосмазываемый
пластинчато-роторный вакуумный насос



DVP Vacuum Technology S.p.A.
(Италия)



- ✓ Уровень вакуума до 0,1 мбар абс.
- ✓ Сепаратор масла с выхлопным фильтром и поплавковым клапаном обеспечивает качественное отделение масляных паров на выходе, гарантируя отсутствие масляной взвеси в рабочем помещении
- ✓ Насос для непрерывного режима эксплуатации

| Параметры | | LC.40 |
|--|-------------------|-------------------|
| Артикульный номер | - | 9601067 |
| Производительность, макс. | м ³ /ч | 40 |
| Уровень вакуума, макс. | мбар абс. | 0,1 |
| Производительность при откачке водяных паров, макс. | кг/ч | 0,5 |
| Минимальный уровень вакуума для откачки 100% водяного пара, исключающий конденсацию паров в насосе | мбар абс. | 14 |
| Мощность номинальная (1~/3~) | кВт | 1,1 |
| Вес (1~/3~) | кг | 46,5 / 42 |
| Уровень шума | дБ(А) | 64 |
| Соединение на входе / выходе | дюйм | 1.1/2"G / 1.1/4"G |
| Частота вращения | об/мин | 1400 |
| Вязкость масла | класс | 68 |
| Количество масла | л | 1 ÷ 1,5 |
| Рабочая температура при окр. температуре 20°C | °C | 65 ÷ 70 |
| Требуемая окружающая температура | °C | 12 ÷ 40 |

Комплектация:

- 1) Система рециркуляции масла с поплавковым клапаном: позволяет насосу работать в режиме непрерывной эксплуатации
- 2) Сепаратор масла с выхлопным фильтром: обеспечивает отсутствие масляной взвеси на выходе
- 3) Газобалластный клапан: уменьшает конденсацию паров в насосе при откачке влажного воздуха
- 4) Обратный клапан: предотвращает попадание масла в систему при остановке насоса
- 5) Масляной фильтр с байпасом: обеспечивает фильтрацию вакуумного масла в насосе
- 6) Виброопоры
- 7) Амперометрическая защита (в 1-фазн. исп.)
- 8) Вакуумное масло

Опции:

- 1) Воздушный фильтр на входе
- 2) Отделитель жидкости
- 3) Штуцер на входе под шланг Ø40
- 4) Вакуумметр
- 5) Индикатор состояния выхлопного фильтра
- 6) Датчик состояния выхлопного фильтра
- 7) Датчик уровня масла
- 8) Комплект для техобслуживания арт. K9601067
- 9) Комплект для капремонта арт. K9601067/1

ООО «ИталПромГрупп»

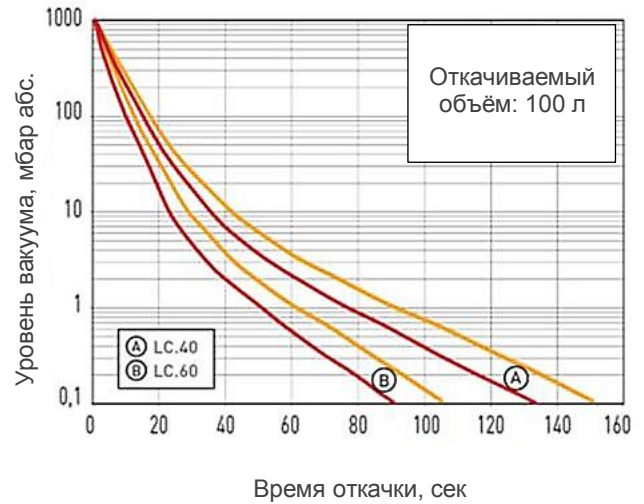
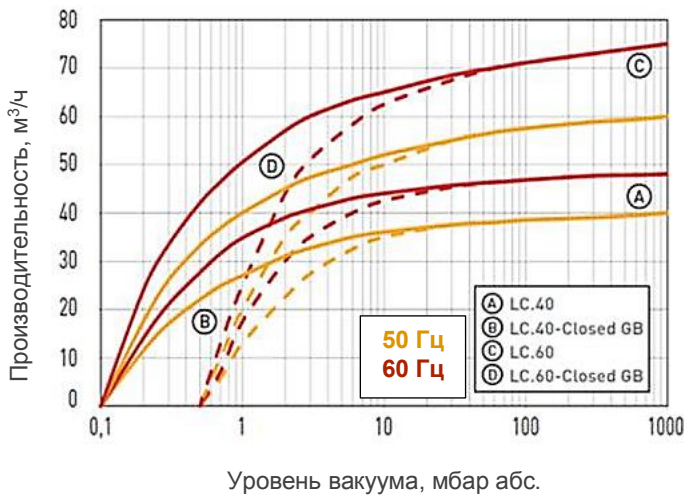
220073, РБ г. Минск, ул. Ольшевского, 10, офис 102

Сайт: вакуумные-насосы.бел, Эл.почта: info@italprom.by,

Велком (029) 652 45 85, МТС (029) 238 45 85

Мод. LC.40 / LC.60

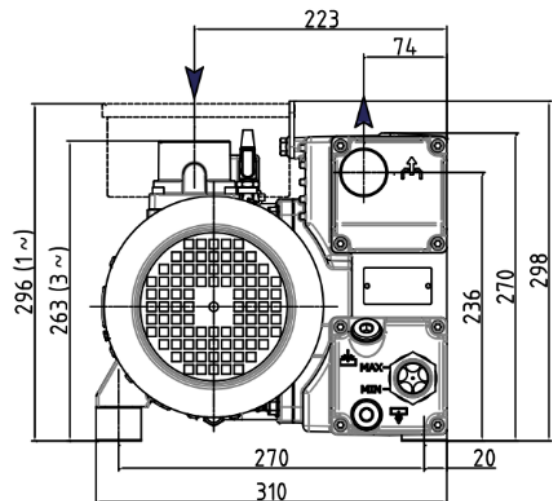
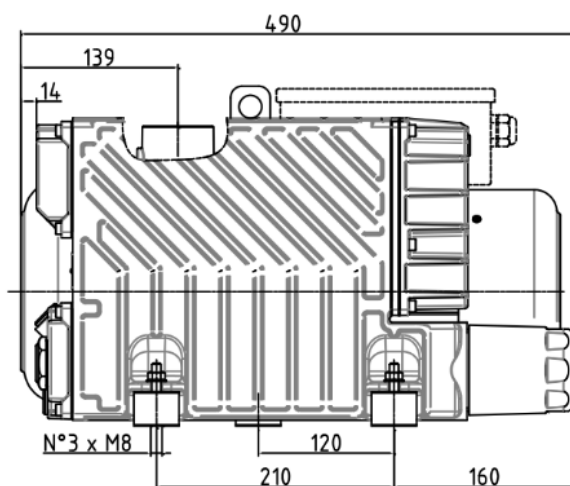
График производительности



Примечания:

- A - LC.40 с открытым газобалластным клапаном
- B - LC.40 с закрытым газобалластным клапаном
- C - LC.60 с открытым газобалластным клапаном
- D - LC.60 с закрытым газобалластным клапаном

Размеры



*Размеры указаны в мм

- Требуемая температура окружающей среды: от 12 до + 40 °C
- Рекомендуемая влажность: не более 80%

ООО «ИталПромГрупп»

220073, РБ г. Минск, ул. Ольшевского, 10, офис 102

Сайт: вакуумные-насосы.бел, Эл.почта: info@italprom.by,

Велком (029) 652 45 85, МТС (029) 238 45 85

Мод. LC.40WR

Одноступенчатый маслосмазываемый
пластинчато-роторный вакуумный насос



DVP Vacuum Technology S.p.A.
(Италия)



- ✓ Версия для откачки воздуха с водяными парами
- ✓ Выхлопной фильтр и поплавковый клапан обеспечивают качественное отделение масляных паров на выходе, гарантируя отсутствие масляной взвеси в рабочем помещении
- ✓ Насос для непрерывного режима эксплуатации

| Параметры | | LC.40WR |
|--|-------------------|---------------------|
| Артикульный номер | - | 9690036 |
| Производительность, макс. | м ³ /ч | 40 |
| Уровень вакуума, макс. | мбар абс. | 4 |
| Производительность при откачке водяных паров, макс. | кг/ч | 1,3 |
| Минимальный уровень вакуума для откачки 100% водяного пара, исключающий конденсацию паров в насосе | мбар абс. | 40 |
| Мощность номинальная (3~) | кВт | 1,1 |
| Вес (3~) | кг | 42 |
| Уровень шума | дБ(А) | 64 |
| Соединение на входе / выходе | дюйм | 1.1/2" G / 1.1/4" G |
| Частота вращения | об/мин | 1400 |
| Вязкость масла | класс | 68 |
| Количество масла | л | 1,1 ÷ 1,7 |
| Рабочая температура при окр. температуре 20°C | °C | 75 ÷ 80 |
| Требуемая окружающая температура | °C | 12 ÷ 40 |

Комплектация:

- 1) Система рециркуляции масла с поплавковым клапаном: позволяет насосу работать в режиме непрерывной эксплуатации
- 2) Сепаратор масла с выхлопным фильтром: обеспечивает отсутствие масляной взвеси на выходе
- 3) Система разделения масла и конденсата: позволяет после остановки насоса слить из насоса отделенный от масла конденсат
- 4) Прозрачный стакан проверки состояния масла: позволяет легко оценить состояние масла и присутствие конденсата
- 5) Газобалластный клапан: уменьшает конденсацию паров в насосе при откачке влажного воздуха
- 6) Обратный клапан: предотвращает попадание масла в систему при остановке насоса
- 7) Датчик уровня масла
- 8) Виброопоры
- 9) Специальное вакуумное масло

Опции:

- 1) Воздушный фильтр на входе
- 2) Отделитель жидкости
- 3) Штуцер на входе под шланг Ø40
- 4) Вакуумметр
- 5) Индикатор состояния выхлопного фильтра
- 6) Датчик состояния выхлопного фильтра
- 7) Комплект для техобслуживания арт. K9690036
- 8) Комплект для капремонта арт. K9690036/1

ООО «ИталПромГрупп»

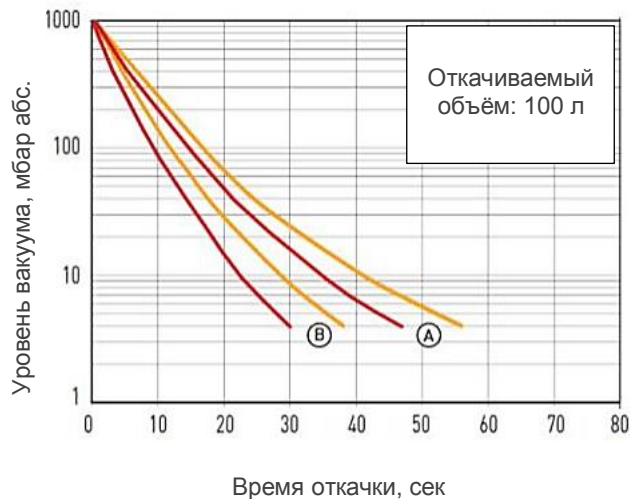
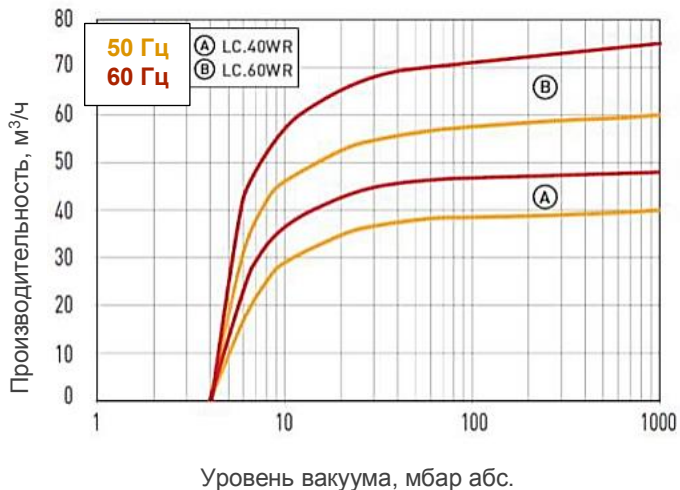
220073, РБ г. Минск, ул. Ольшевского, 10, офис 102

Сайт: вакуумные-насосы.бел, Эл.почта: info@italprom.by,

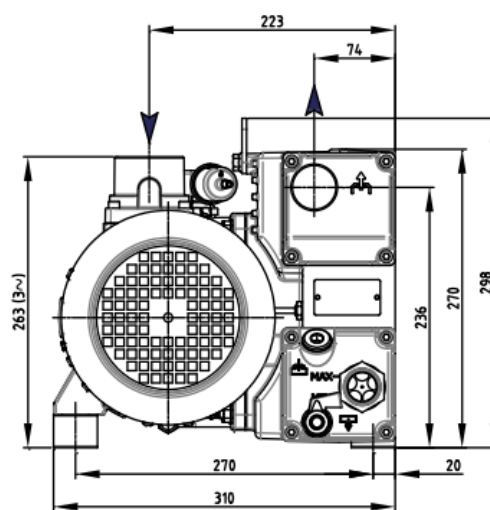
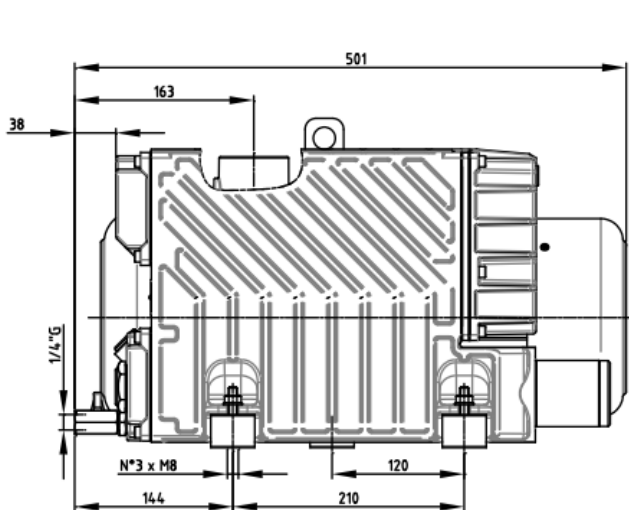
Велком (029) 652 45 85, МТС (029) 238 45 85

Мод. LC.40WR / LC.60WR

График производительности



Размеры



*Размеры указаны в мм

Мод. LC.60



DVP Vacuum Technology S.p.A.
(Италия)

Одноступенчатый маслосмазываемый пластинчато-роторный вакуумный насос



- ✓ Уровень вакуума до 0,1 мбар абс.
- ✓ Сепаратор масла с выхлопным фильтром и поплавковым клапаном обеспечивает качественное отделение масляных паров на выходе, гарантируя отсутствие масляной взвеси в рабочем помещении
- ✓ Насос для непрерывного режима эксплуатации

| Параметры | | LC.60 |
|---|-------------------|---------------------|
| Артикульный номер | - | 9601068 |
| Производительность, макс. | м ³ /ч | 60 |
| Уровень вакуума, макс. | мбар абс. | 0,1 |
| Производительность при откачке водяных паров, макс. | кг/ч | 0,7 |
| Минимальный уровень вакуума для откачки 100% водяного пара, исключая конденсацию паров в насосе | мбар абс. | 14 |
| Мощность номинальная (1~/3~) | кВт | 1,5 |
| Вес (1~/3~) | кг | 46 / 44 |
| Уровень шума | дБ(А) | 66 |
| Соединение на входе / выходе | дюйм | 1.1/2" G / 1.1/4" G |
| Частота вращения | об/мин | 1400 |
| Вязкость масла | класс | 68 |
| Количество масла | л | 1 ÷ 1,5 |
| Рабочая температура при окр. температуре 20°C | °C | 70 ÷ 75 |
| Требуемая окружающая температура | °C | 12 ÷ 40 |

Комплектация:

- 1) Система рециркуляции масла с поплавковым клапаном: позволяет насосу работать в режиме непрерывной эксплуатации
- 2) Сепаратор масла с выхлопным фильтром: обеспечивает отсутствие масляной взвеси на выходе
- 3) Газобалластный клапан: уменьшает конденсацию паров в насосе при откачке влажного воздуха
- 4) Обратный клапан: предотвращает попадание масла в систему при остановке насоса
- 5) Масляной фильтр с байпасом: обеспечивает фильтрацию вакуумного масла в насосе
- 6) Виброопоры
- 7) Амперометрическая защита (в 1-фазн. исп.)
- 8) Вакуумное масло

Опции:

- 1) Воздушный фильтр на входе
- 2) Отделитель жидкости
- 3) Штуцер на входе под шланг Ø40
- 4) Вакуумметр
- 5) Индикатор состояния выхлопного фильтра
- 6) Датчик состояния выхлопного фильтра
- 7) Датчик уровня масла
- 8) Комплект для техобслуживания арт. K9601068
- 9) Комплект для капремонта арт. K9601068/1

ООО «ИталПромГрупп»

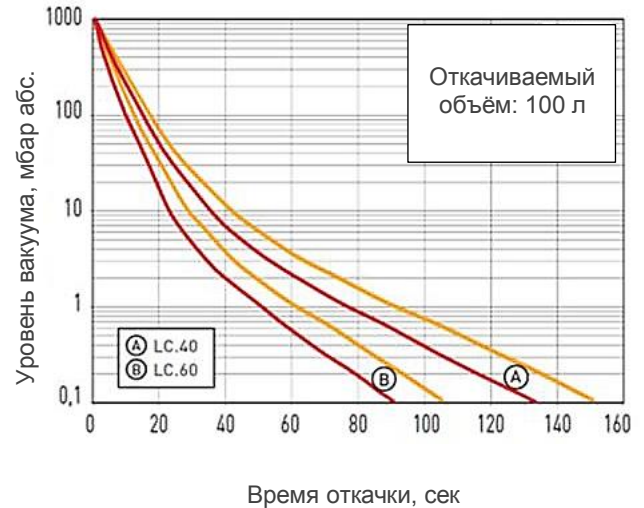
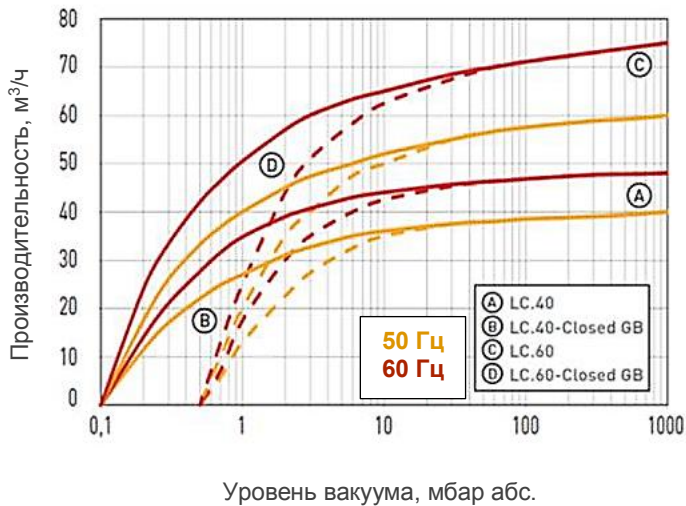
220073, РБ г. Минск, ул. Ольшевского, 10, офис 102

Сайт: вакуумные-насосы.бел, Эл.почта: info@italprom.by,

Велком (029) 652 45 85, МТС (029) 238 45 85

Мод. LC.40 / LC.60

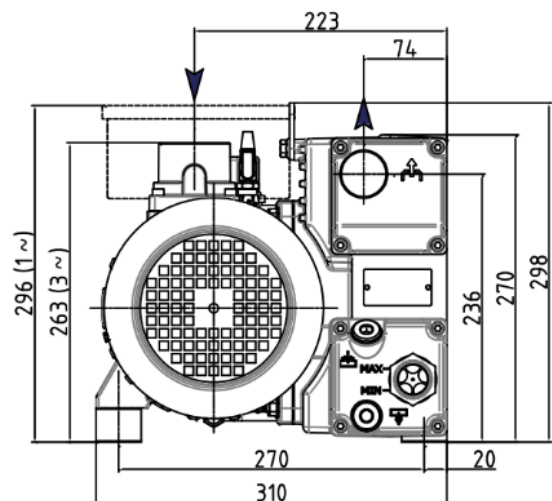
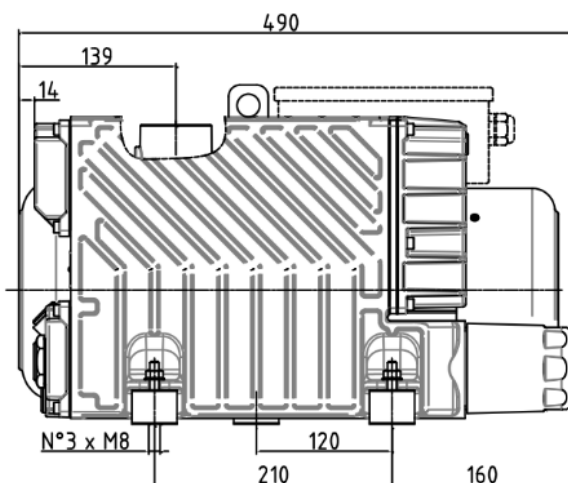
График производительности



Примечания:

- A - LC.40 с открытым газобалластным клапаном
- B - LC.40 с закрытым газобалластным клапаном
- C - LC.60 с открытым газобалластным клапаном
- D - LC.60 с закрытым газобалластным клапаном

Размеры



*Размеры указаны в мм

- Требуемая температура окружающей среды: от 12 до + 40 °C
- Рекомендуемая влажность: не более 80%

Мод. LC.60WR

Одноступенчатый маслосмазываемый
пластинчато-роторный вакуумный насос



DVP Vacuum Technology S.p.A.
(Италия)



- ✓ Версия для откачки воздуха с водяными парами
- ✓ Выхлопной фильтр и поплавковый клапан обеспечивают качественное отделение масляных паров на выходе, гарантируя отсутствие масляной взвеси в рабочем помещении
- ✓ Насос для непрерывного режима эксплуатации

| Параметры | | LC.60WR |
|---|-------------------|---------------------|
| Артикульный номер | - | 9690037 |
| Производительность, макс. | м ³ /ч | 60 |
| Уровень вакуума, макс. | мбар абс. | 4 |
| Производительность при откачке водяных паров, макс. | кг/ч | 2,4 |
| Минимальный уровень вакуума для откачки 100% водяного пара, исключая конденсацию паров в насосе | мбар абс. | 50 |
| Мощность номинальная (3~) | кВт | 1,5 |
| Вес (3~) | кг | 44 |
| Уровень шума | дБ(А) | 66 |
| Соединение на входе / выходе | дюйм | 1.1/2" G / 1.1/4" G |
| Частота вращения | об/мин | 1400 |
| Вязкость масла | класс | 68 |
| Количество масла | л | 1,1 ÷ 1,7 |
| Рабочая температура при окр. температуре 20°C | °C | 80 ÷ 85 |
| Требуемая окружающая температура | °C | 12 ÷ 40 |

Комплектация:

- 1) Система рециркуляции масла с поплавковым клапаном: позволяет насосу работать в режиме непрерывной эксплуатации
- 2) Сепаратор масла с выхлопным фильтром: обеспечивает отсутствие масляной взвеси на выходе
- 3) Система разделения масла и конденсата: позволяет после остановки насоса слить из насоса отделенный от масла конденсат
- 4) Прозрачный стакан проверки состояния масла: позволяет легко оценить состояние масла и присутствие конденсата
- 5) Газобалластный клапан: уменьшает конденсацию паров в насосе при откачке влажного воздуха
- 6) Обратный клапан: предотвращает попадание масла в систему при остановке насоса
- 7) Датчик уровня масла
- 8) Виброопоры
- 9) Специальное вакуумное масло

Опции:

- 1) Воздушный фильтр на входе
- 2) Отделитель жидкости
- 3) Штуцер на входе под шланг Ø40
- 4) Вакуумметр
- 5) Индикатор состояния выхлопного фильтра
- 6) Датчик состояния выхлопного фильтра
- 7) Комплект для техобслуживания арт. K9690037
- 8) Комплект для капремонта арт. K9690037/1

ООО «ИталПромГрупп»

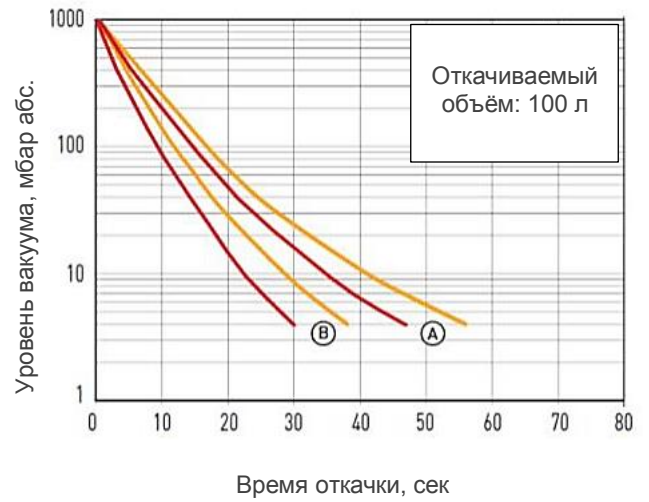
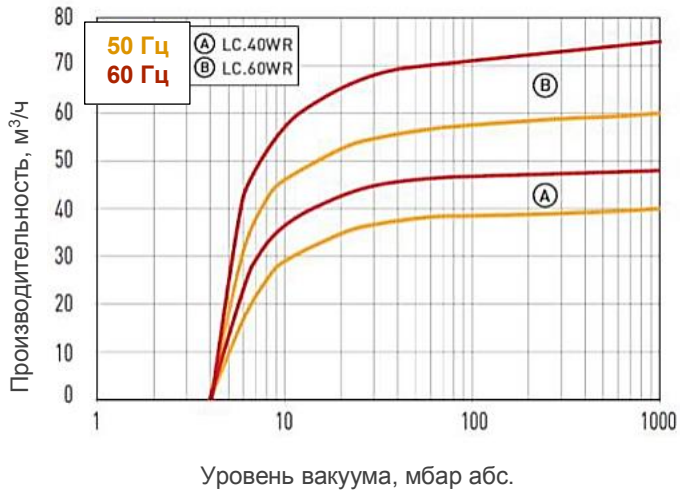
220073, РБ г. Минск, ул. Ольшевского, 10, офис 102

Сайт: вакуумные-насосы.бел, Эл.почта: info@italprom.by,

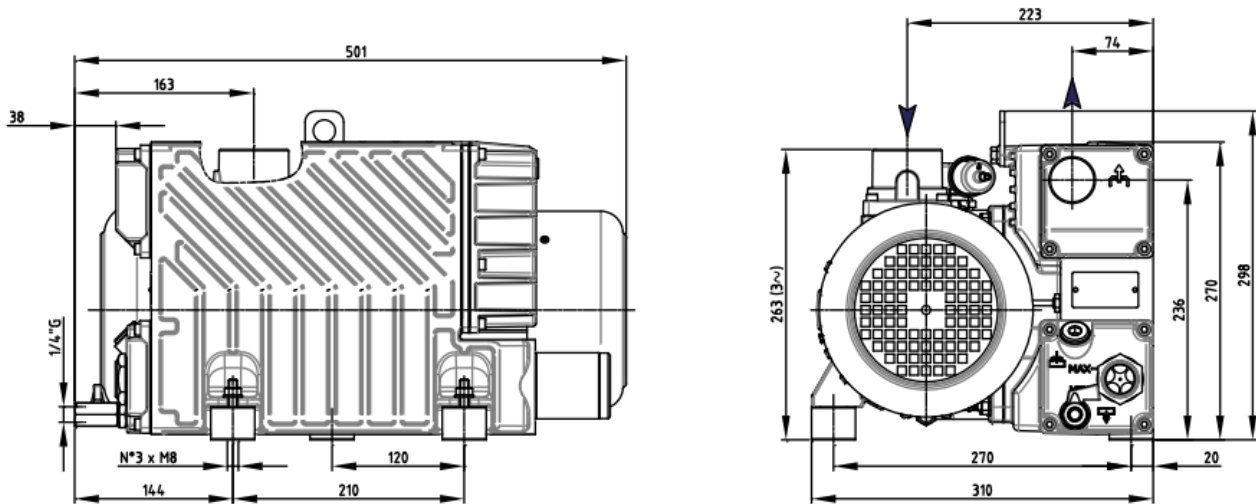
Велком (029) 652 45 85, МТС (029) 238 45 85

Мод. LC.40WR / LC.60WR

График производительности



Размеры



*Размеры указаны в мм

Одноступенчатый маслосмазываемый пластинчато-роторный вакуумный насос



- ✓ Уровень вакуума до 0,1 мбар абс.
- ✓ Сепаратор масла с выхлопным фильтром и поплавковым клапаном обеспечивает качественное отделение масляных паров на выходе, гарантируя отсутствие масляной взвеси в рабочем помещении
- ✓ Муфтовое соединение повышает надежность и упрощает техническое обслуживание
- ✓ Электродвигатель класса эффективности IE3

| Параметры | | LC.106 |
|---|-------------------|---------------------|
| Артикульный номер | - | 9603032 |
| Производительность, макс. | м ³ /ч | 106 |
| Уровень вакуума, макс. | мбар абс. | 0,1 |
| Производительность при откачке водяных паров, макс. | кг/ч | 1,0 |
| Минимальный уровень вакуума для откачки 100% водяного пара, исключая конденсацию паров в насосе | мбар абс. | 11 |
| Мощность номинальная (3~) | кВт | 2,2 |
| Вес | кг | 70,5 |
| Уровень шума | дБ(А) | 66 |
| Соединение на входе / выходе | дюйм | 1.1/2" G / 1.1/4" G |
| Частота вращения | об/мин | 1400 |
| Вязкость масла | класс | 100 |
| Количество масла | л | 2 ÷ 3 |
| Рабочая температура при окр. температуре 20°C | °C | 75 ÷ 80 |
| Требуемая окружающая температура | °C | 12 ÷ 40 |

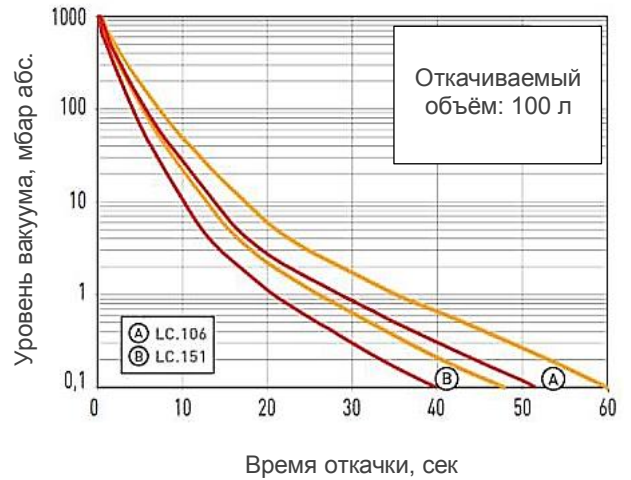
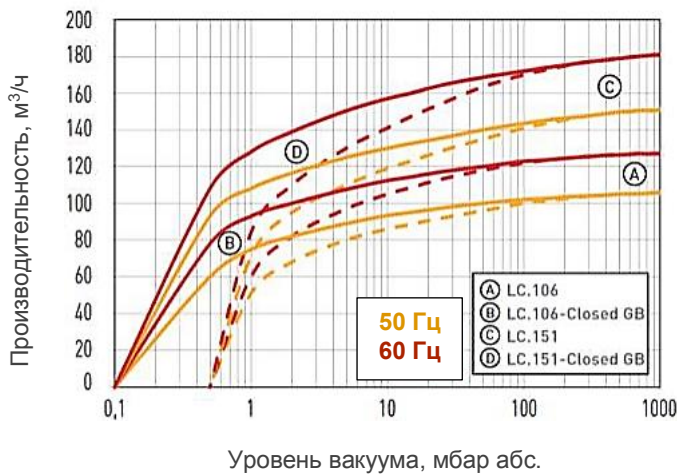
Комплектация:

- 1) Система рециркуляции масла с поплавковым клапаном: позволяет насосу работать в режиме непрерывной эксплуатации
- 2) Сепаратор масла с выхлопным фильтром: обеспечивает отсутствие масляной взвеси на выходе
- 3) Газобалластный клапан: уменьшает конденсацию паров в насосе при откачке влажного воздуха
- 4) Обратный клапан: предотвращает попадание масла в систему при остановке насоса
- 5) Масляной фильтр с байпасом: обеспечивает фильтрацию вакуумного масла в насосе
- 6) Виброопоры
- 7) Вакуумное масло

Опции:

- 1) Воздушный фильтр на входе
- 2) Отделитель жидкости
- 3) Штуцер на входе под шланг Ø40
- 4) Вакуумметр
- 5) Индикатор состояния выхлопного фильтра
- 6) Датчик состояния выхлопного фильтра
- 7) Датчик уровня масла
- 8) Комплект для техобслуживания арт. K9603032
- 9) Комплект для капремонта арт. K9603032/1

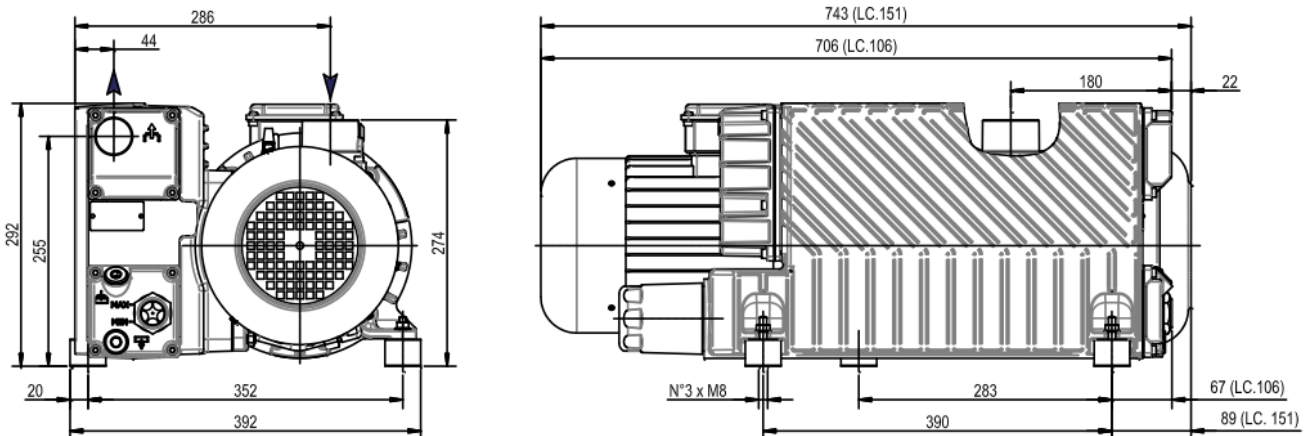
График производительности



Примечания:

- A - LC.106 с открытым газобалластным клапаном
- B - LC.106 с закрытым газобалластным клапаном
- C - LC.151 с открытым газобалластным клапаном
- D - LC.151 с закрытым газобалластным клапаном

Размеры



*Размеры указаны в мм

- Требуемая температура окружающей среды: от 12 до + 40 °C
- Рекомендуемая влажность: не более 80%

Мод. LC.106WR

Одноступенчатый маслосмазываемый
пластинчато-роторный вакуумный насос



DVP Vacuum Technology S.p.A.
(Италия)



- ✓ Версия для откачки воздуха с водяными парами
- ✓ Выхлопной фильтр и поплавковый клапан обеспечивают качественное отделение масляных паров на выходе, гарантируя отсутствие масляной взвеси в рабочем помещении
- ✓ Насос для непрерывного режима эксплуатации

| Параметры | | LC.106WR |
|---|-------------------|---------------------|
| Артикульный номер | - | 9690038 |
| Производительность, макс. | м ³ /ч | 106 |
| Уровень вакуума, макс. | мбар абс. | 4 |
| Производительность при откачке водяных паров, макс. | кг/ч | 3,2 |
| Минимальный уровень вакуума для откачки 100% водяного пара, исключая конденсацию паров в насосе | мбар абс. | 40 |
| Мощность номинальная (3~) | кВт | 2,2 |
| Вес (3~) | кг | 71 |
| Уровень шума | дБ(А) | 66 |
| Соединение на входе / выходе | дюйм | 1.1/2" G / 1.1/4" G |
| Частота вращения | об/мин | 1400 |
| Вязкость масла | класс | 100 |
| Количество масла | л | 2,0 ÷ 3,0 |
| Рабочая температура при окр. температуре 20°C | °C | 80 ÷ 85 |
| Требуемая окружающая температура | °C | 12 ÷ 40 |

Комплектация:

- 1) Система рециркуляции масла с поплавковым клапаном: позволяет насосу работать в режиме непрерывной эксплуатации
- 2) Сепаратор масла с выхлопным фильтром: обеспечивает отсутствие масляной взвеси на выходе
- 3) Система разделения масла и конденсата: позволяет после остановки насоса слить из насоса отделенный от масла конденсат
- 4) Прозрачный стакан проверки состояния масла: позволяет легко оценить состояние масла и присутствие конденсата
- 5) Газобалластный клапан: уменьшает конденсацию паров в насосе при откачке влажного воздуха
- 6) Обратный клапан: предотвращает попадание масла в систему при остановке насоса
- 7) Датчик уровня масла
- 8) Виброопоры
- 9) Специальное вакуумное масло

Опции:

- 1) Воздушный фильтр на входе
- 2) Отделитель жидкости
- 3) Штуцер на входе под шланг Ø40
- 4) Вакуумметр
- 5) Индикатор состояния выхлопного фильтра
- 6) Датчик состояния выхлопного фильтра
- 7) Комплект для техобслуживания арт. K9690038
- 8) Комплект для капремонта арт. K9690038/1

ООО «ИталПромГрупп»

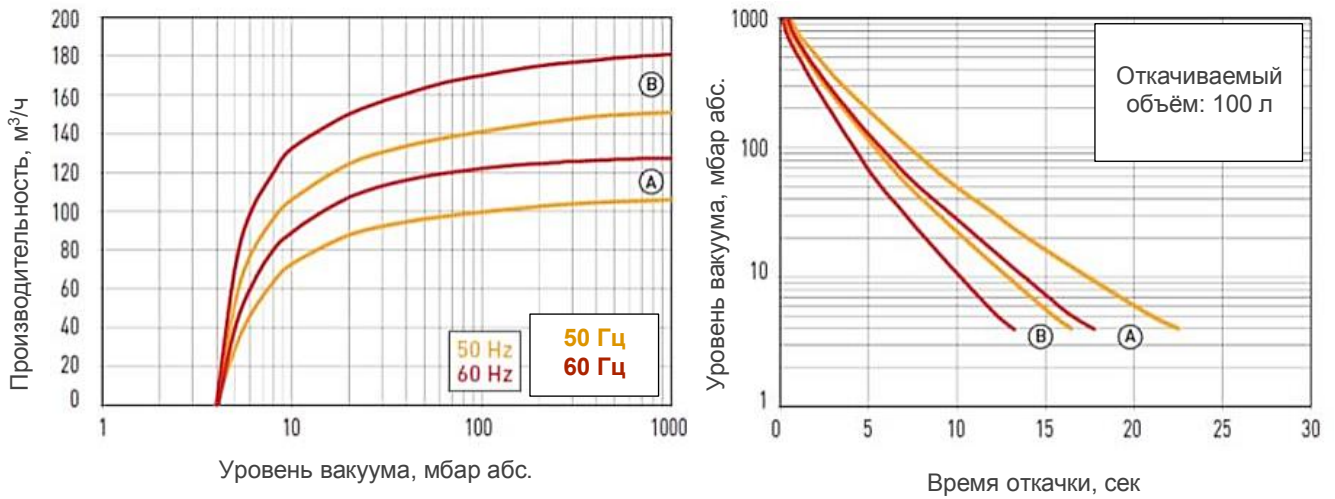
220073, РБ г. Минск, ул. Ольшевского, 10, офис 102

Сайт: вакуумные-насосы.бел, Эл.почта: info@italprom.by,

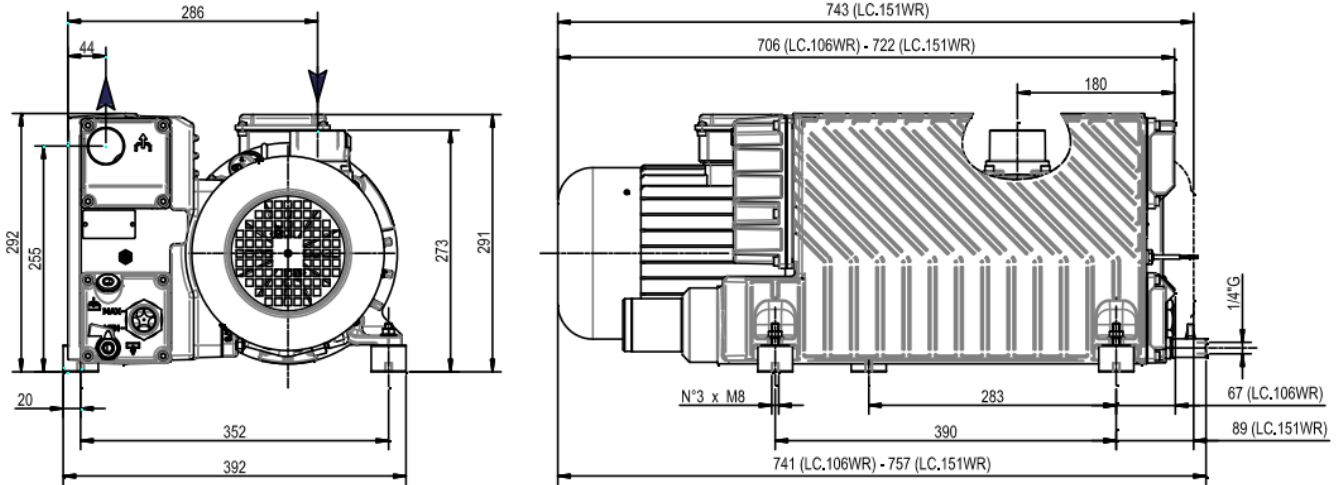
Велком (029) 652 45 85, МТС (029) 238 45 85

Мод. LC.106WR / LC.151WR

График производительности



Размеры



*Размеры указаны в мм

- Требуемая температура окружающей среды: от 12 до + 40 °C
- Рекомендуемая влажность: не более 80%

Мод. LC.151

Одноступенчатый маслосмазываемый
пластинчато-роторный вакуумный насос



DVP Vacuum Technology S.p.A.
(Италия)



- ✓ Уровень вакуума до 0,1 мбар абс.
- ✓ Сепаратор масла с выхлопным фильтром и поплавковым клапаном обеспечивает качественное отделение масляных паров на выходе, гарантируя отсутствие масляной взвеси в рабочем помещении
- ✓ Муфтовое соединение повышает надежность и упрощает техническое обслуживание
- ✓ Электродвигатель класса эффективности IE3

| Параметры | | LC.151 |
|--|-------------------|-------------------|
| Артикульный номер | - | 9603033 |
| Производительность, макс. | м ³ /ч | 151 |
| Уровень вакуума, макс. | мбар абс. | 0,1 |
| Производительность при откачке водяных паров, макс. | кг/ч | 1,4 |
| Минимальный уровень вакуума для откачки 100% водяного пара, исключающий конденсацию паров в насосе | мбар абс. | 11 |
| Мощность номинальная (3~) | кВт | 3,0 |
| Вес | кг | 80 |
| Уровень шума | дБ(А) | 68 |
| Соединение на входе / выходе | дюйм | 1.1/2"G / 1.1/4"G |
| Частота вращения | об/мин | 1400 |
| Вязкость масла | класс | 100 |
| Количество масла | л | 2 ÷ 3 |
| Рабочая температура при окр. температуре 20°C | °C | 75 ÷ 80 |
| Требуемая окружающая температура | °C | 12 ÷ 40 |

Комплектация:

- 1) Система рециркуляции масла с поплавковым клапаном: позволяет насосу работать в режиме непрерывной эксплуатации
- 2) Сепаратор масла с выхлопным фильтром: обеспечивает отсутствие масляной взвеси на выходе
- 3) Газобалластный клапан: уменьшает конденсацию паров в насосе при откачке влажного воздуха
- 4) Обратный клапан: предотвращает попадание масла в систему при остановке насоса
- 5) Масляной фильтр с байпасом: обеспечивает фильтрацию вакуумного масла в насосе
- 6) Виброопоры
- 7) Вакуумное масло

Опции:

- 1) Воздушный фильтр на входе
- 2) Отделитель жидкости
- 3) Штуцер на входе под шланг Ø40
- 4) Вакуумметр
- 5) Индикатор состояния выхлопного фильтра
- 6) Датчик состояния выхлопного фильтра
- 7) Датчик уровня масла
- 8) Комплект для техобслуживания арт. K9603033
- 9) Комплект для капремонта арт. K9603033/1

ООО «ИталПромГрупп»

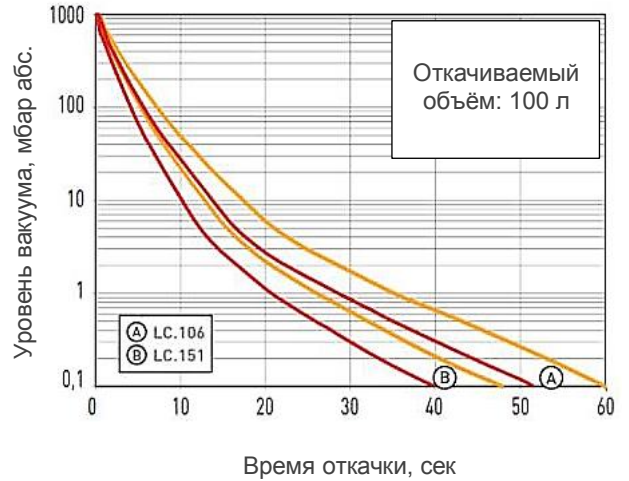
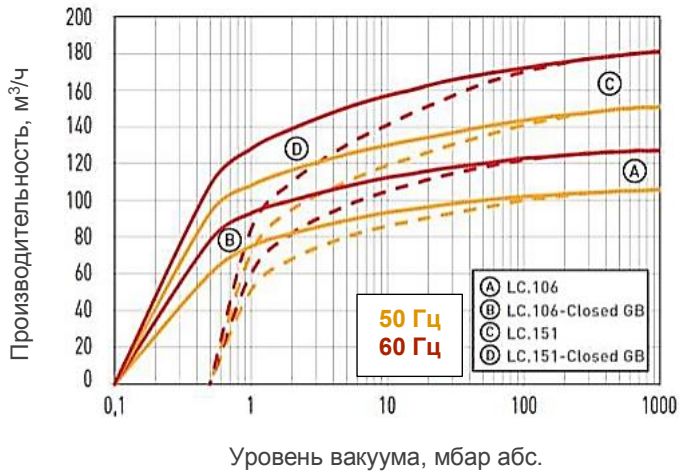
220073, РБ г. Минск, ул. Ольшевского, 10, офис 102

Сайт: вакуумные-насосы.бел, Эл.почта: info@italprom.by,

Велком (029) 652 45 85, МТС (029) 238 45 85

Мод. LC.106 / LC.151

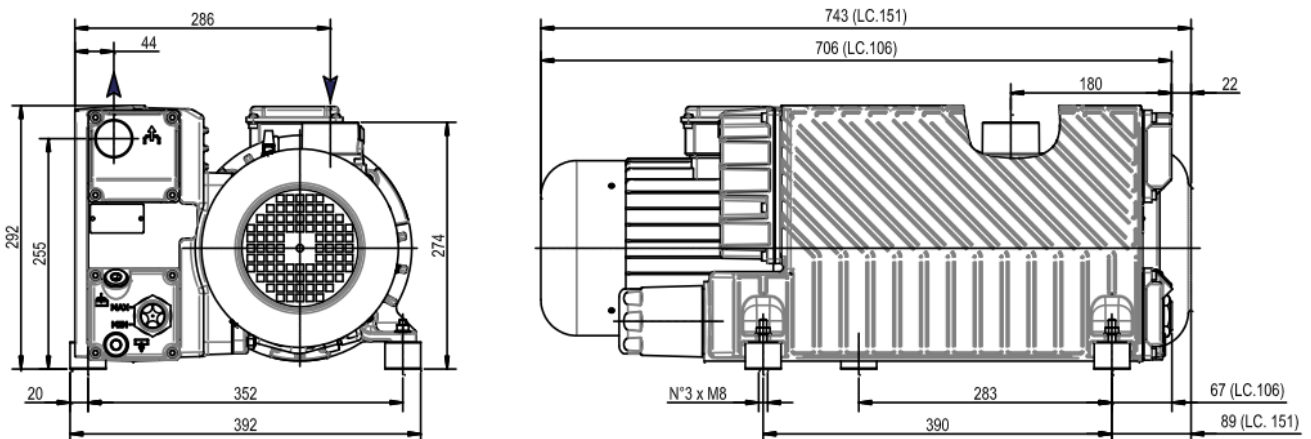
График производительности



Примечания:

- A - LC.106 с открытым газобалластным клапаном
- B - LC.106 с закрытым газобалластным клапаном
- C - LC.151 с открытым газобалластным клапаном
- D - LC.151 с закрытым газобалластным клапаном

Размеры



*Размеры указаны в мм

- Требуемая температура окружающей среды: от 12 до + 40 °C
- Рекомендуемая влажность: не более 80%

Мод. LC.151WR

Одноступенчатый маслосмазываемый
пластинчато-роторный вакуумный насос



DVP Vacuum Technology S.p.A.
(Италия)



- ✓ Версия для откачки воздуха с водяными парами
- ✓ Выхлопной фильтр и поплавковый клапан обеспечивают качественное отделение масляных паров на выходе, гарантируя отсутствие масляной взвеси в рабочем помещении
- ✓ Насос для непрерывного режима эксплуатации

| Параметры | | LC.151WR |
|--|-------------------|---------------------|
| Артикульный номер | - | 9690039 |
| Производительность, макс. | м ³ /ч | 151 |
| Уровень вакуума, макс. | мбар абс. | 4 |
| Производительность при откачке водяных паров, макс. | кг/ч | 3,2 |
| Минимальный уровень вакуума для откачки 100% водяного пара, исключающий конденсацию паров в насосе | мбар абс. | 40 |
| Мощность номинальная (3~) | кВт | 2,2 |
| Вес (3~) | кг | 71 |
| Уровень шума | дБ(А) | 66 |
| Соединение на входе / выходе | дюйм | 1.1/2" G / 1.1/4" G |
| Частота вращения | об/мин | 1400 |
| Вязкость масла | класс | 100 |
| Количество масла | л | 2,0 ÷ 3,0 |
| Рабочая температура при окр. температуре 20°C | °C | 80 ÷ 85 |
| Требуемая окружающая температура | °C | 12 ÷ 40 |

Комплектация:

- 1) Система рециркуляции масла с поплавковым клапаном: позволяет насосу работать в режиме непрерывной эксплуатации
- 2) Сепаратор масла с выхлопным фильтром: обеспечивает отсутствие масляной взвеси на выходе
- 3) Система разделения масла и конденсата: позволяет после остановки насоса слить из насоса отделенный от масла конденсат
- 4) Прозрачный стакан проверки состояния масла: позволяет легко оценить состояние масла и присутствие конденсата
- 5) Газобалластный клапан: уменьшает конденсацию паров в насосе при откачке влажного воздуха
- 6) Обратный клапан: предотвращает попадание масла в систему при остановке насоса
- 7) Датчик уровня масла
- 8) Виброопоры
- 9) Специальное вакуумное масло

Опции:

- 1) Воздушный фильтр на входе
- 2) Отделитель жидкости
- 3) Штуцер на входе под шланг Ø40
- 4) Вакуумметр
- 5) Индикатор состояния выхлопного фильтра
- 6) Датчик состояния выхлопного фильтра
- 7) Комплект для техобслуживания арт. K9690039
- 8) Комплект для капремонта арт. K9690039/1

ООО «ИталПромГрупп»

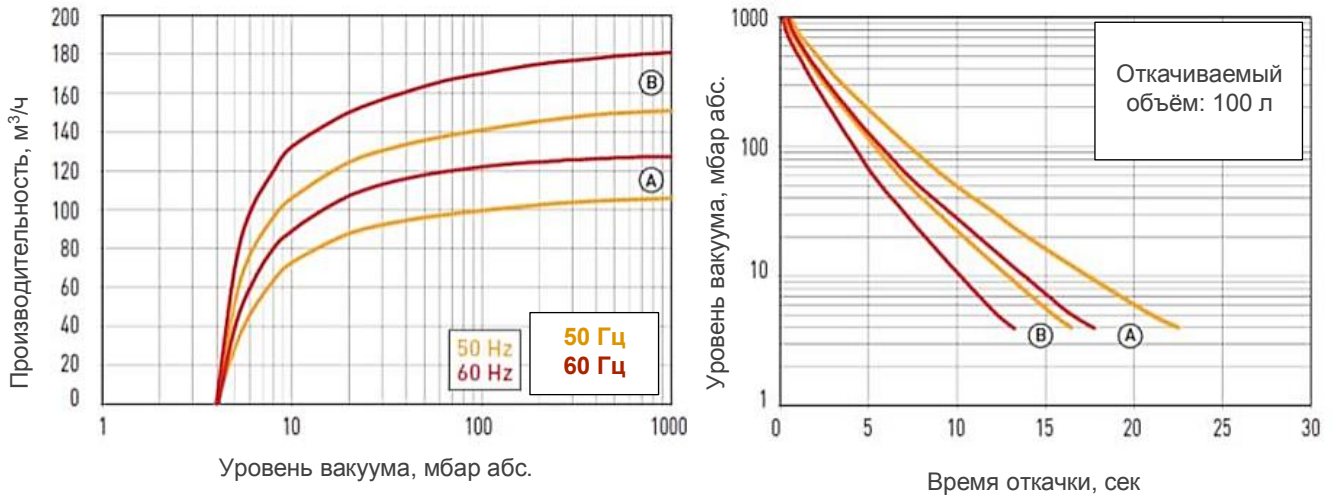
220073, РБ г. Минск, ул. Ольшевского, 10, офис 102

Сайт: вакуумные-насосы.бел, Эл.почта: info@italprom.by,

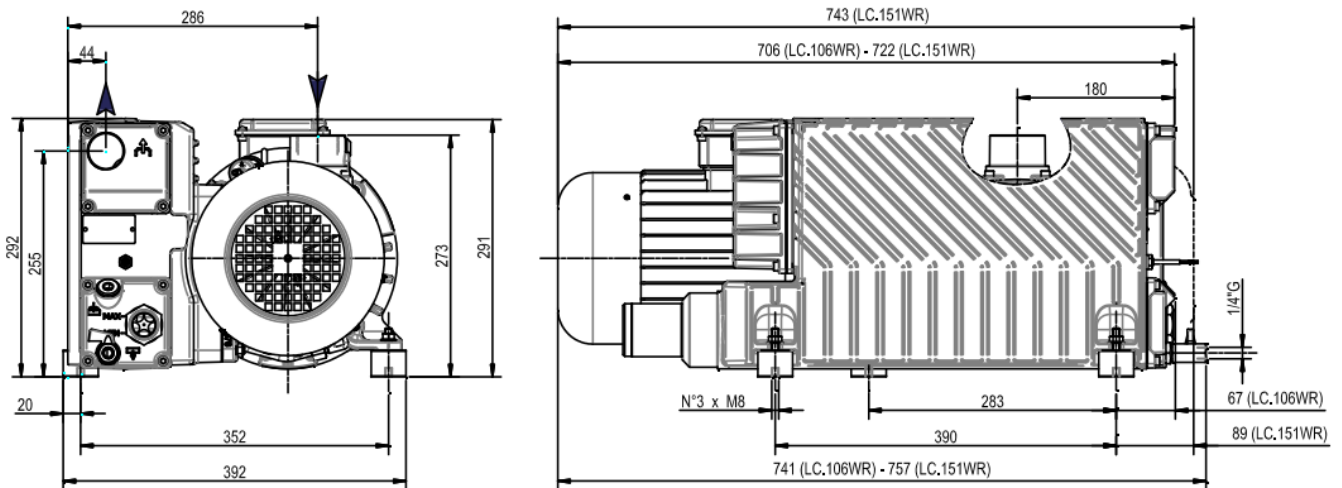
Велком (029) 652 45 85, МТС (029) 238 45 85

Мод. LC.106WR / LC.151WR

График производительности



Размеры



*Размеры указаны в мм

- Требуемая температура окружающей среды: от 12 до + 40 °C
- Рекомендуемая влажность: не более 80%

Мод. LC.205

Одноступенчатый маслосмазываемый
пластинчато-роторный вакуумный насос



DVP Vacuum Technology S.p.A.
(Италия)



- ✓ Уровень вакуума до 0,1 мбар абс.
- ✓ Сепаратор масла с выхлопным фильтром и поплавковым клапаном обеспечивает качественное отделение масляных паров на выходе, гарантируя отсутствие масляной взвеси в рабочем помещении
- ✓ Муфтовое соединение повышает надежность и упрощает техническое обслуживание
- ✓ Электродвигатель класса эффективности IE3

| Параметры | | LC.205 |
|--|-------------------|-------------|
| Артикульный номер | - | 9603023 |
| Производительность, макс. | м ³ /ч | 205 |
| Уровень вакуума, макс. | мбар абс. | 0,5 |
| Производительность при откачке водяных паров, макс. | кг/ч | 3,5 |
| Минимальный уровень вакуума для откачки 100% водяного пара, исключающий конденсацию паров в насосе | мбар абс. | 25 |
| Мощность номинальная (3~) | кВт | 5,5 |
| Вес | кг | 170 |
| Уровень шума | дБ(А) | 72 |
| Соединение на входе / выходе | дюйм | 2" G / 2" G |
| Частота вращения | об/мин | 1400 |
| Вязкость масла | класс | 100 |
| Количество масла | л | 4,0 ÷ 5,0 |
| Рабочая температура при окр. температуре 20°C | °C | 70 ÷ 75 |
| Требуемая окружающая температура | °C | 12 ÷ 40 |

Комплектация:

- 1) Система рециркуляции масла с поплавковым клапаном: позволяет насосу работать в режиме непрерывной эксплуатации
- 2) Сепаратор масла с выхлопным фильтром: обеспечивает отсутствие масляной взвеси на выходе
- 3) Газобалластный клапан: уменьшает конденсацию паров в насосе при откачке влажного воздуха
- 4) Обратный клапан: предотвращает попадание масла в систему при остановке насоса
- 5) Масляной фильтр с байпасом: обеспечивает фильтрацию вакуумного масла в насосе
- 6) Виброопоры
- 7) Вакуумное масло

Опции:

- 1) Воздушный фильтр на входе
- 2) Отделитель жидкости
- 3) Штуцер на входе под шланг Ø50
- 4) Вакуумметр
- 5) Индикатор состояния выхлопного фильтра
- 6) Датчик состояния выхлопного фильтра
- 7) Датчик уровня масла
- 8) Комплект для техобслуживания арт. K9603023
- 9) Комплект для капремонта арт. K9603023/1

ООО «ИталПромГрупп»

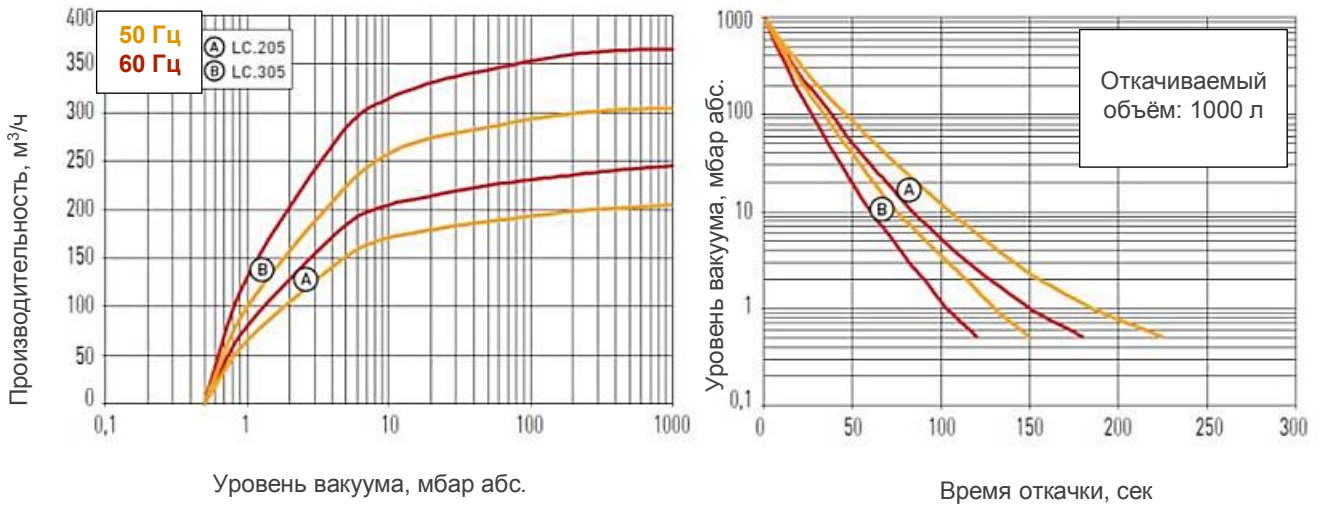
220073, РБ г. Минск, ул. Ольшевского, 10, офис 102

Сайт: вакуумные-насосы.бел, Эл.почта: info@italprom.by,

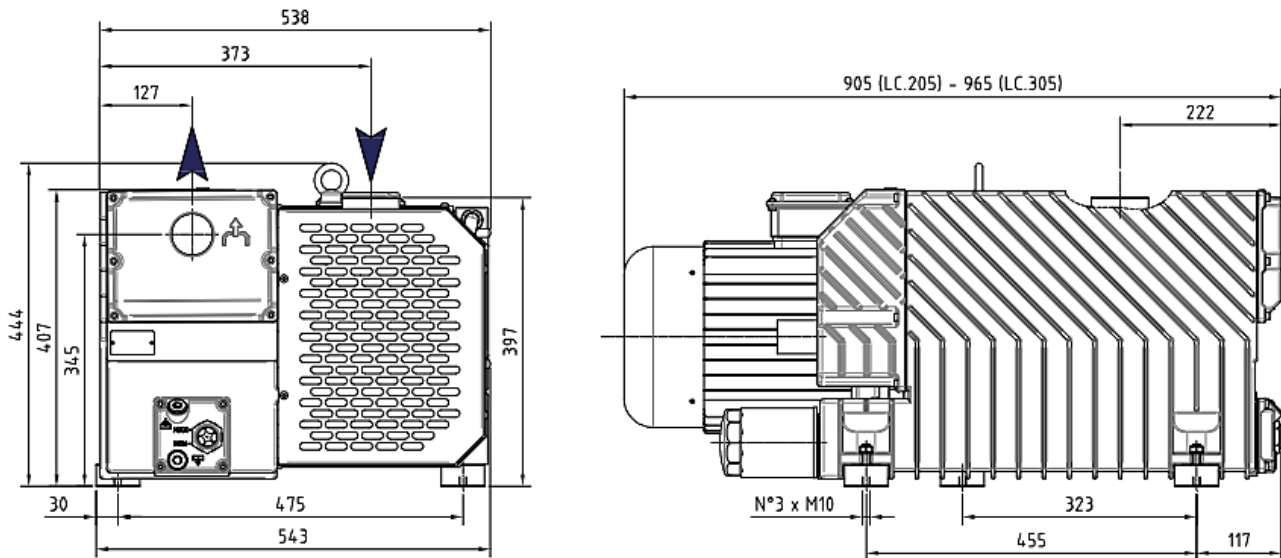
Велком (029) 652 45 85, МТС (029) 238 45 85

Мод. LC.205 / LC.305

График производительности



Размеры



*Размеры указаны в мм

- Требуемая температура окружающей среды: от 12 до + 40 °C
- Рекомендуемая влажность: не более 80%

Мод. LC.205HV

Одноступенчатый маслосмазываемый
пластинчато-роторный вакуумный насос



DVP Vacuum Technology S.p.A.
(Италия)



- ✓ Уровень вакуума до 0,1 мбар абс.
- ✓ Сепаратор масла с выхлопным фильтром и поплавковым клапаном обеспечивает качественное отделение масляных паров на выходе, гарантируя отсутствие масляной взвеси в рабочем помещении
- ✓ Муфтовое соединение повышает надежность и упрощает техническое обслуживание
- ✓ Электродвигатель класса эффективности IE3

| Параметры | | LC.205HV |
|---|-------------------|-------------|
| Артикульный номер | - | 9603030 |
| Производительность, макс. | м ³ /ч | 205 |
| Уровень вакуума, макс. | мбар абс. | 0,1 |
| Производительность при откачке водяных паров, макс. | кг/ч | 2,1 |
| Минимальный уровень вакуума для откачки 100% водяного пара, исключая конденсацию паров в насосе | мбар абс. | 10 |
| Мощность номинальная (3~) | кВт | 5,5 |
| Вес | кг | 170 |
| Уровень шума | дБ(А) | 71 |
| Соединение на входе / выходе | дюйм | 2" G / 2" G |
| Частота вращения | об/мин | 1400 |
| Вязкость масла | класс | 100 |
| Количество масла | л | 4,0 ÷ 5,0 |
| Рабочая температура при окр. температуре 20°C | °C | 70 ÷ 75 |
| Требуемая окружающая температура | °C | 12 ÷ 40 |

Комплектация:

- 1) Система рециркуляции масла с поплавковым клапаном: позволяет насосу работать в режиме непрерывной эксплуатации
- 2) Сепаратор масла с выхлопным фильтром: обеспечивает отсутствие масляной взвеси на выходе
- 3) Газобалластный клапан: уменьшает конденсацию паров в насосе при откачке влажного воздуха
- 4) Обратный клапан: предотвращает попадание масла в систему при остановке насоса
- 5) Масляной фильтр с байпасом: обеспечивает фильтрацию вакуумного масла в насосе
- 6) Виброопоры
- 7) Вакуумное масло

Опции:

- 1) Воздушный фильтр на входе
- 2) Отделитель жидкости
- 3) Штуцер на входе под шланг Ø50
- 4) Вакуумметр
- 5) Индикатор состояния выхлопного фильтра
- 6) Датчик состояния выхлопного фильтра
- 7) Датчик уровня масла
- 8) Комплект для техобслуживания арт. K9603030
- 9) Комплект для капремонта арт. K9603030/1

ООО «ИталПромГрупп»

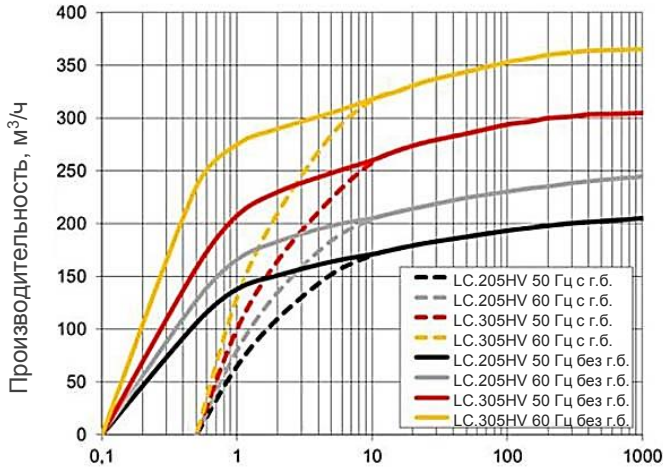
220073, РБ г. Минск, ул. Ольшевского, 10, офис 102

Сайт: вакуумные-насосы.бел, Эл. почта: info@italprom.by,

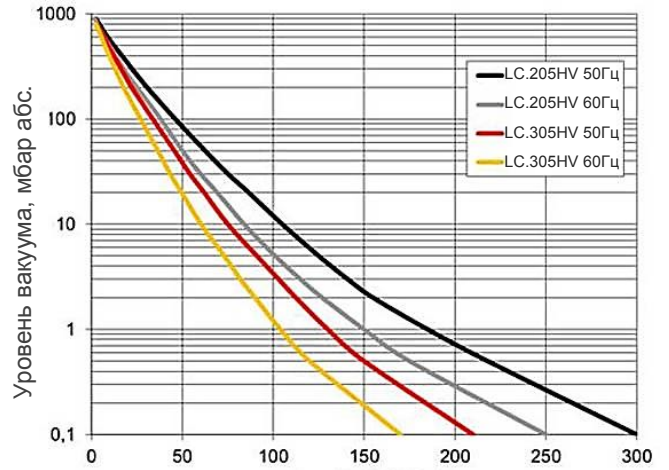
Велком (029) 652 45 85, МТС (029) 238 45 85

Мод. LC.205HV / LC.305HV

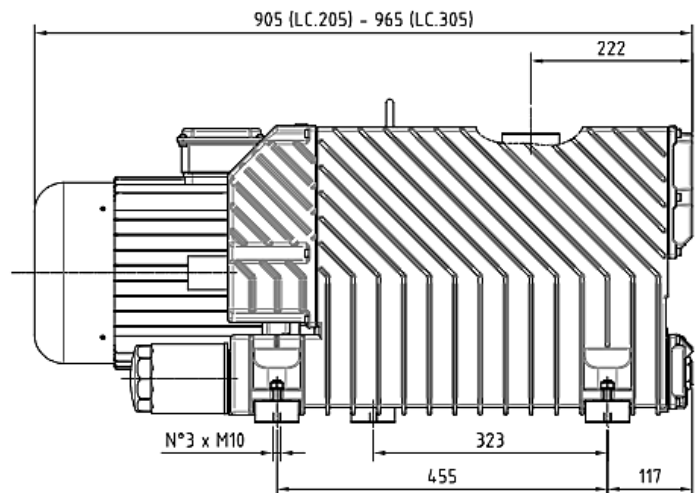
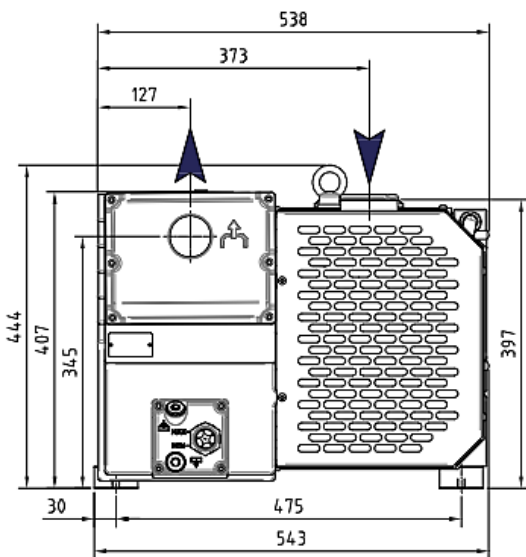
График производительности



Уровень вакуума, мбар абс.



Время откачки объема 1000 л, сек



*Размеры указаны в мм

- Требуемая температура окружающей среды: от 12 до + 40 °C
- Рекомендуемая влажность: не более 80%

Мод. LC.305

Одноступенчатый маслосмазываемый
пластинчато-роторный вакуумный насос



DVP Vacuum Technology S.p.A.
(Италия)



- ✓ Уровень вакуума до 0,1 мбар абс.
- ✓ Сепаратор масла с выхлопным фильтром и поплавковым клапаном обеспечивает качественное отделение масляных паров на выходе, гарантируя отсутствие масляной взвеси в рабочем помещении
- ✓ Муфтовое соединение повышает надежность и упрощает техническое обслуживание
- ✓ Электродвигатель класса эффективности IE3

| Параметры | | LC.305 |
|--|-------------------|-------------|
| Артикульный номер | - | 9603024 |
| Производительность, макс. | м ³ /ч | 305 |
| Уровень вакуума, макс. | мбар абс. | 0,5 |
| Производительность при откачке водяных паров, макс. | кг/ч | 5,0 |
| Минимальный уровень вакуума для откачки 100% водяного пара, исключающий конденсацию паров в насосе | мбар абс. | 25 |
| Мощность номинальная (3~) | кВт | 7,5 |
| Вес | кг | 180 |
| Уровень шума | дБ(А) | 74 |
| Соединение на входе / выходе | дюйм | 2" G / 2" G |
| Частота вращения | об/мин | 1400 |
| Вязкость масла | класс | 100 |
| Количество масла | л | 4,0 ÷ 5,0 |
| Рабочая температура при окр. температуре 20°C | °C | 70 ÷ 75 |
| Требуемая окружающая температура | °C | 12 ÷ 40 |

Комплектация:

- 1) Система рециркуляции масла с поплавковым клапаном: позволяет насосу работать в режиме непрерывной эксплуатации
- 2) Сепаратор масла с выхлопным фильтром: обеспечивает отсутствие масляной взвеси на выходе
- 3) Газобалластный клапан: уменьшает конденсацию паров в насосе при откачке влажного воздуха
- 4) Обратный клапан: предотвращает попадание масла в систему при остановке насоса
- 5) Масляной фильтр с байпасом: обеспечивает фильтрацию вакуумного масла в насосе
- 6) Виброопоры
- 7) Вакуумное масло

Опции:

- 1) Воздушный фильтр на входе
- 2) Отделитель жидкости
- 3) Штуцер на входе под шланг Ø50
- 4) Вакуумметр
- 5) Индикатор состояния выхлопного фильтра
- 6) Датчик состояния выхлопного фильтра
- 7) Датчик уровня масла
- 8) Комплект для техобслуживания арт. K9603024
- 9) Комплект для капремонта арт. K9603024/1

ООО «ИталПромГрупп»

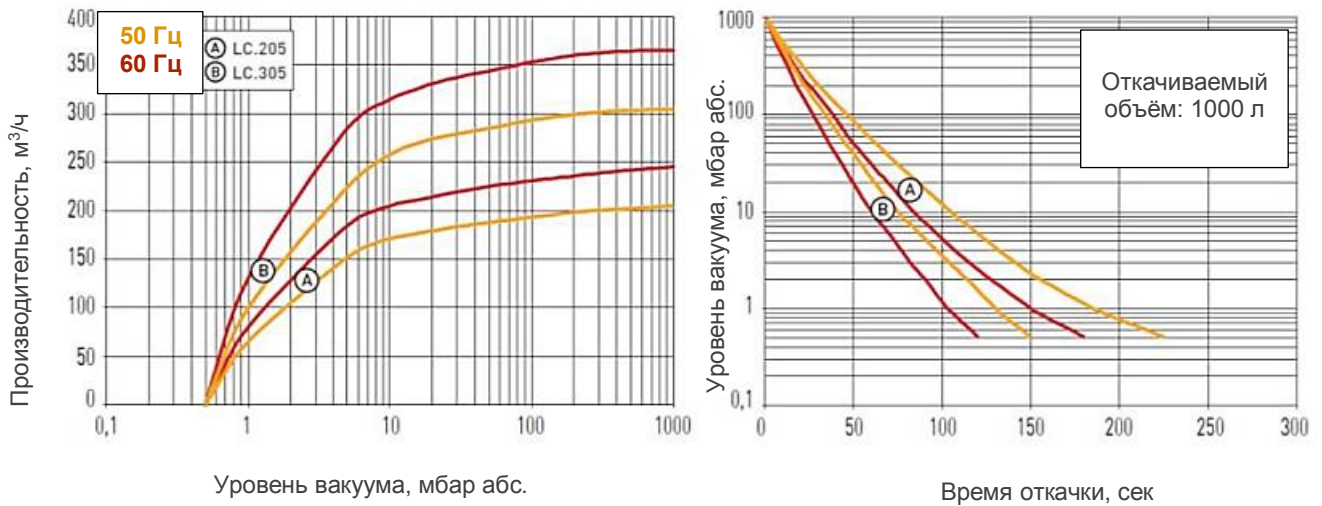
220073, РБ г. Минск, ул. Ольшевского, 10, офис 102

Сайт: вакуумные-насосы.бел, Эл.почта: info@italprom.by,

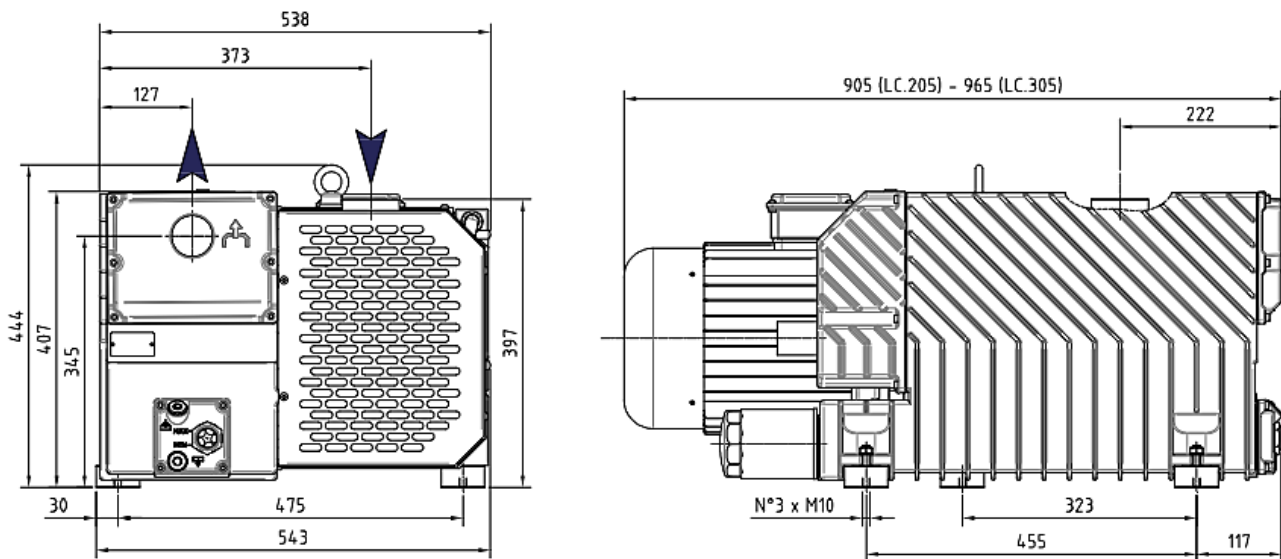
Велком (029) 652 45 85, МТС (029) 238 45 85

Мод. LC.205 / LC.305

График производительности



Размеры



*Размеры указаны в мм

- Требуемая температура окружающей среды: от 12 до + 40 °C
- Рекомендуемая влажность: не более 80%

Мод. LC.305HV



DVP Vacuum Technology S.p.A.
(Италия)

Одноступенчатый маслосмазываемый пластинчато-роторный вакуумный насос



- ✓ Уровень вакуума до 0,1 мбар абс.
- ✓ Сепаратор масла с выхлопным фильтром и поплавковым клапаном обеспечивает качественное отделение масляных паров на выходе, гарантируя отсутствие масляной взвеси в рабочем помещении
- ✓ Муфтовое соединение повышает надежность и упрощает техническое обслуживание
- ✓ Электродвигатель класса эффективности IE3

| Параметры | | LC.305HV |
|---|-------------------|-------------|
| Артикульный номер | - | 9603031 |
| Производительность, макс. | м ³ /ч | 305 |
| Уровень вакуума, макс. | мбар абс. | 0,1 |
| Производительность при откачке водяных паров, макс. | кг/ч | 3,5 |
| Минимальный уровень вакуума для откачки 100% водяного пара, исключая конденсацию паров в насосе | мбар абс. | 10 |
| Мощность номинальная (3~) | кВт | 7,5 |
| Вес | кг | 180 |
| Уровень шума | дБ(А) | 73 |
| Соединение на входе / выходе | дюйм | 2" G / 2" G |
| Частота вращения | об/мин | 1400 |
| Вязкость масла | класс | 100 |
| Количество масла | л | 4,0 ÷ 5,0 |
| Рабочая температура при окр. температуре 20°C | °C | 75 ÷ 80 |
| Требуемая окружающая температура | °C | 12 ÷ 40 |

Комплектация:

- 1) Система рециркуляции масла с поплавковым клапаном: позволяет насосу работать в режиме непрерывной эксплуатации
- 2) Сепаратор масла с выхлопным фильтром: обеспечивает отсутствие масляной взвеси на выходе
- 3) Газобалластный клапан: уменьшает конденсацию паров в насосе при откачке влажного воздуха
- 4) Обратный клапан: предотвращает попадание масла в систему при остановке насоса
- 5) Масляной фильтр с байпасом: обеспечивает фильтрацию вакуумного масла в насосе
- 6) Виброопоры
- 7) Вакуумное масло

Опции:

- 1) Воздушный фильтр на входе
- 2) Отделитель жидкости
- 3) Штуцер на входе под шланг Ø50
- 4) Вакуумметр
- 5) Индикатор состояния выхлопного фильтра
- 6) Датчик состояния выхлопного фильтра
- 7) Датчик уровня масла
- 8) Комплект для техобслуживания арт. K9603031
- 9) Комплект для капремонта арт. K9603031/1

ООО «ИталПромГрупп»

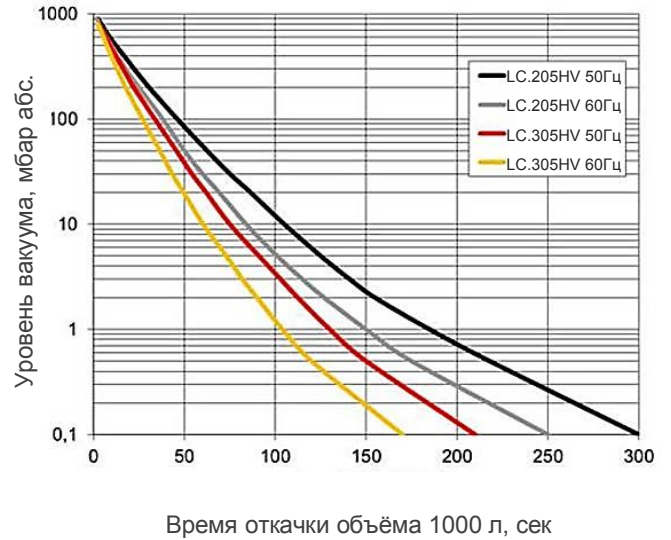
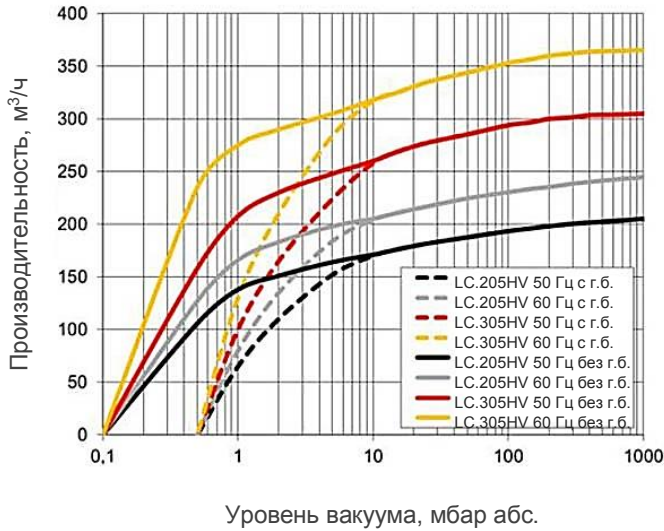
220073, РБ г. Минск, ул. Ольшевского, 10, офис 102

Сайт: вакуумные-насосы.бел, Эл. почта: info@italprom.by,

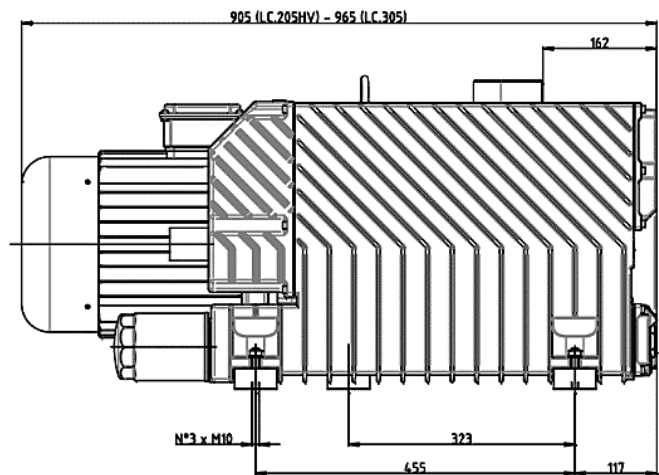
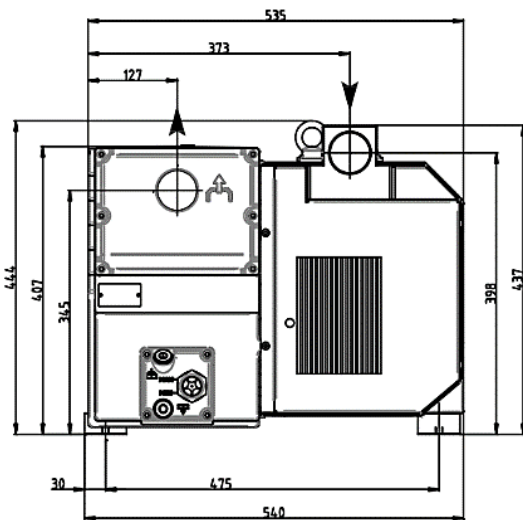
Велком (029) 652 45 85, МТС (029) 238 45 85

Мод. LC.205HV / LC.305HV

График производительности



Размеры



*Размеры указаны в мм

- Требуемая температура окружающей среды: от 12 до + 40 °C
- Рекомендуемая влажность: не более 80%