

# Пластинчато-роторные вакуумные насосы, масляные и безмасляные



Производство:  
DVP Vacuum Technology S.p.A.  
(Италия)

## Каталог

ООО «ИталПромГрупп»  
220073, РБ г. Минск, ул. Ольшевского, 10, офис 102  
Сайт: [www.вакуумные-насосы.бел](http://www.вакуумные-насосы.бел)  
Электронная почта: [info@italprom.by](mailto:info@italprom.by)  
Велком +375 (29) 652 45 85  
МТС +375 (29) 238-45-85

### В цифрах и фактах:

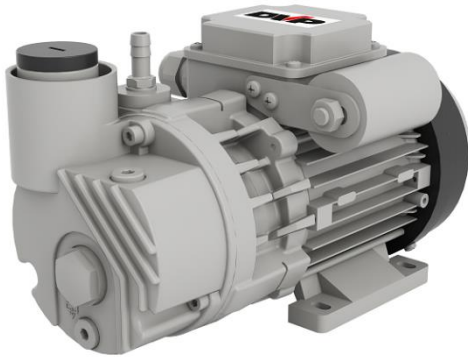
**2 года гарантии!** Наша компания – **официальный дилер DVP в РБ!**  
Наши сотрудники имеют более **10 лет опыта** в сфере технического обслуживания и продаж вакуумных насосов! Компания DVP **более 40 лет специализируется** на производстве вакуумных насосов!

## Одноступенчатые пластинчато-роторные масляные вакуумные насосы

Мод. LC.2.....	стр. 3-4
Мод. LC.4.....	стр. 5-6
Мод. LB.5.....	стр. 7-8
Мод. LB.5WR.....	стр. 9-10
Мод. LB.8.....	стр. 11-12
Мод. LC.12.....	стр. 13-14
Мод. LC.20.....	стр. 15-16
Мод. LC.25.....	стр. 17-18
Мод. LC.25WR.....	стр. 19-20
Мод. LC.40.....	стр. 21-22
Мод. LC.40WR.....	стр. 23-24
Мод. LC.60.....	стр. 25-26
Мод. LC.60WR.....	стр. 27-28
Мод. LC.106.....	стр. 29-30
Мод. LC.106WR.....	стр. 31-32
Мод. LC.151.....	стр. 33-34
Мод. LC.151WR.....	стр. 35-36
Мод. LC.205.....	стр. 37-38
Мод. LC.205HV.....	стр. 39-40
Мод. LC.305.....	стр. 41-42
Мод. LC.305HV.....	стр. 43-44

## Мод. LC.2

### Одноступенчатый маслосмазываемый пластинчато-роторный вакуумный насос



- ✓ Уровень вакуума до 10 мбар абс.
- ✓ Выхлопной фильтр обеспечивает качественное отделение масляных паров на выходе, гарантируя отсутствие масляной взвеси в рабочем помещении
- ✓ Ротор и корпус насоса имеют антикоррозионное покрытие
- ✓ Насос для непрерывного режима эксплуатации
- ✓ Очень низкий уровень шума: 48 дБ(А)

Параметры		LC.2
Артикульный номер	-	9601069
Производительность, макс.	м <sup>3</sup> /ч	2
Уровень вакуума, макс.	мбар абс.	10
Мощность номинальная (1~/3~)	кВт	0,12
Вес (1~/3~)	кг	5,4
Уровень шума	дБ(А)	48
Соединение на входе / выходе	дюйм	1/8" G (Ø9мм)
Частота вращения	об/мин	2800
Вязкость масла	класс	32
Количество масла	л	0,065
Рабочая температура при окр. температуре 20°C	°C	50 ÷ 55
Требуемая окружающая температура	°C	12 ÷ 40

#### Комплектация:

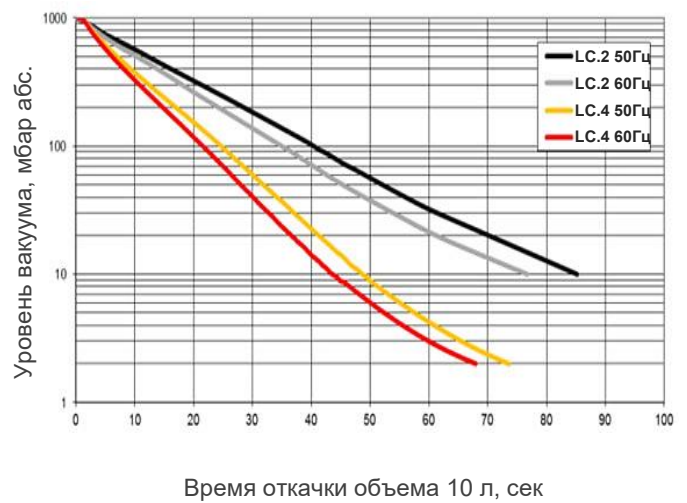
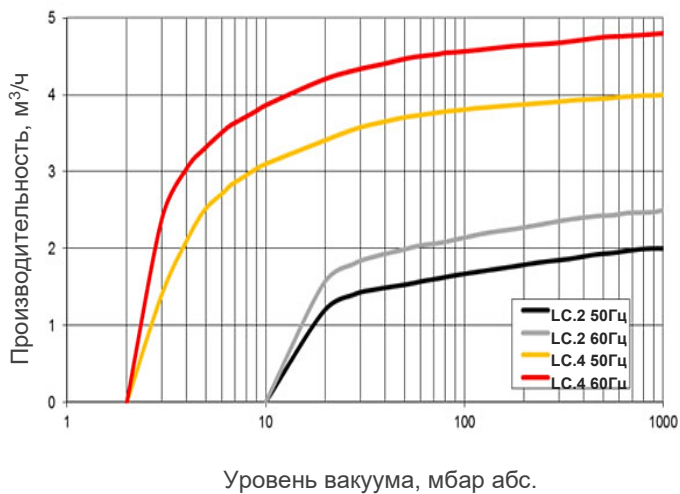
- 1) Система рециркуляции масла с поплавковым клапаном: позволяет насосу работать в режиме непрерывной эксплуатации
- 2) Выхлопной фильтр: обеспечивает отсутствие масляной взвеси на выходе
- 3) Обратный клапан: предотвращает попадание масла в систему при остановке насоса
- 4) Амперометрическая защита (в 1-фазн. исп.)
- 5) Вакуумное масло

#### Опции:

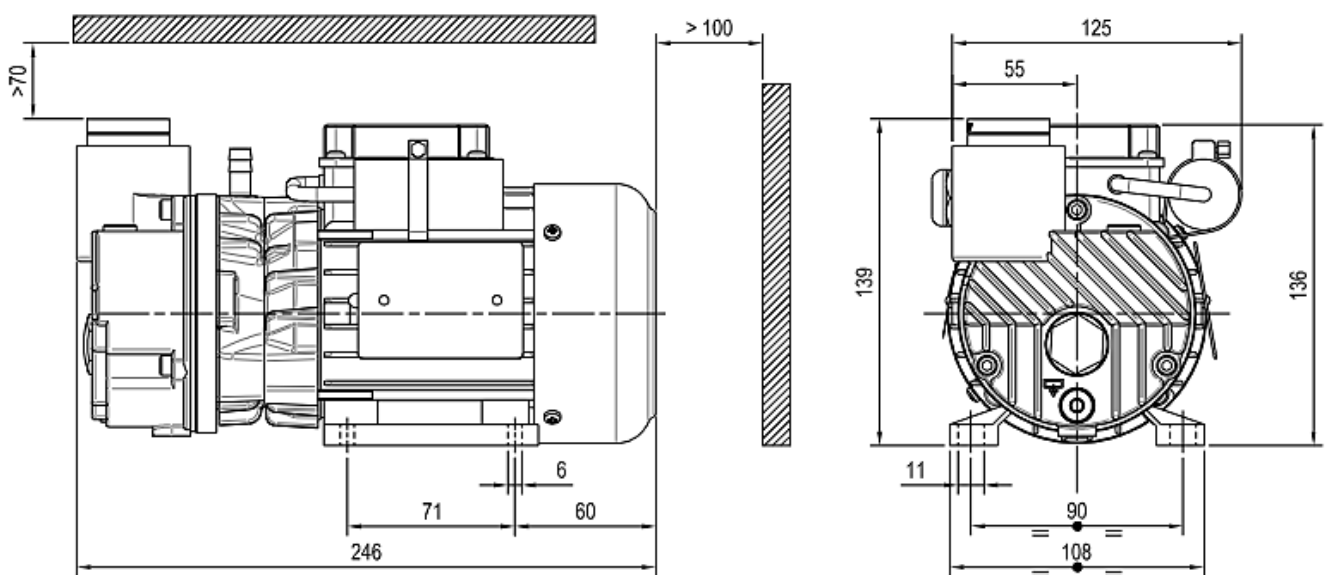
- 1) Воздушный фильтр на входе
- 2) Отделитель жидкости
- 3) Вакуумметр
- 4) Виброопоры (4 шт.)
- 6) Комплект для техобслуживания арт. K9601069
- 7) Комплект для капремонта арт. K9601069/1

## Мод. LC.2 / LC.4

### График производительности



### Размеры

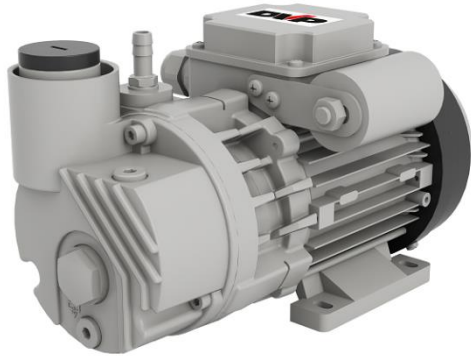


\*Размеры указаны в мм

- Требуемая температура окружающей среды: от 12 до + 40 °С
- Рекомендуемая влажность: не более 80%

## Мод. LC.4

### Однуступенчатый маслосмазываемый пластинчато-роторный вакуумный насос



- ✓ Уровень вакуума до 10 мбар абс.
- ✓ Выхлопной фильтр обеспечивает качественное отделение масляных паров на выходе, гарантируя отсутствие масляной взвеси в рабочем помещении
- ✓ Ротор и корпус насоса имеют антикоррозионное покрытие
- ✓ Насос для циклического режима эксплуатации
- ✓ Очень низкий уровень шума: 48 дБ(А)

Параметры		LC.4
Артикульный номер	-	9601070
Производительность, макс.	м <sup>3</sup> /ч	4
Уровень вакуума, макс.	мбар абс.	2
Мощность номинальная (1~/3~)	кВт	0,12
Вес (1~/3~)	кг	5,4
Уровень шума	дБ(А)	48
Соединение на входе	дюйм	1/8" G (Ø9мм)
Частота вращения	об/мин	2800
Вязкость масла	класс	32
Количество масла	л	0,065
Рабочая температура при окр. температуре 20°C	°C	50 ÷ 55
Требуемая окружающая температура	°C	12 ÷ 40

#### Комплектация:

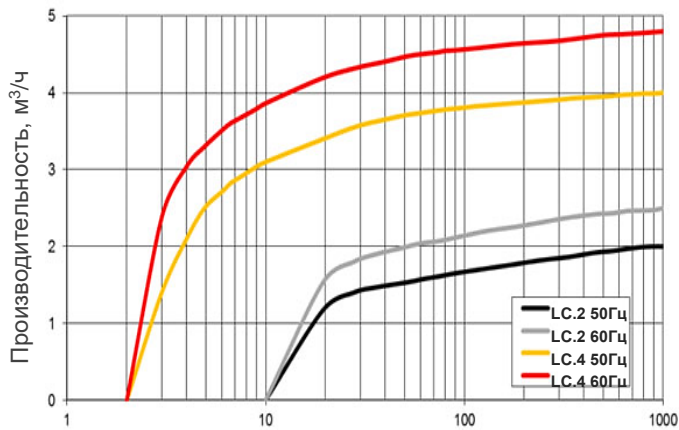
- 1) Система рециркуляции масла с гравитационным клапаном возврата масла: позволяет насосу работать в циклическом режиме эксплуатации
- 2) Выхлопной фильтр: обеспечивает отсутствие масляной взвеси на выходе
- 3) Обратный клапан: предотвращает попадание масла в систему при остановке насоса
- 4) Амперометрическая защита (в 1-фазн. исп.)
- 5) Вакуумное масло

#### Опции:

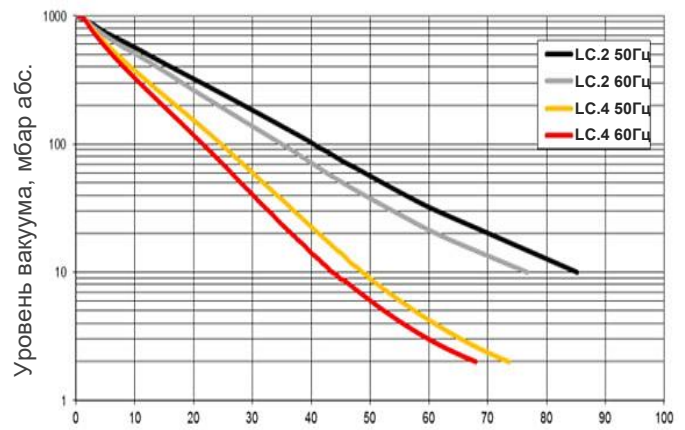
- 1) Воздушный фильтр на входе
- 2) Отделитель жидкости
- 3) Вакуумметр
- 4) Виброопоры (4 шт.)
- 5) Комплект для техобслуживания арт. K9601070
- 6) Комплект для капремонта арт. K9601070/1

## Мод. LC.2 / LC.4

### График производительности

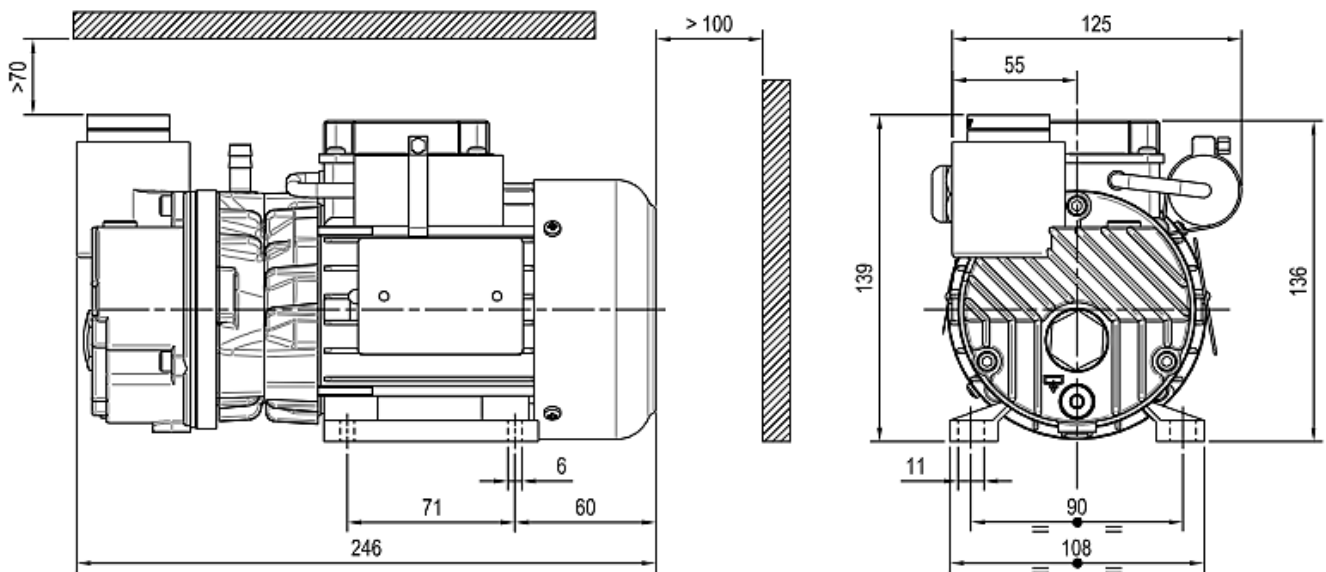


Уровень вакуума, мбар абс.



Время откачки объема 10 л, сек

### Размеры



\*Размеры указаны в мм

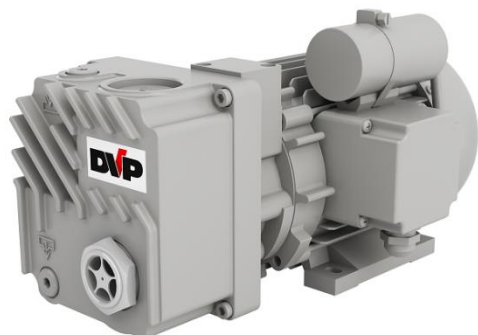
- Требуемая температура окружающей среды: от 12 до + 40 °C
- Рекомендуемая влажность: не более 80%

## Мод. LB.5

### Одноступенчатый маслосмазываемый пластинчато-роторный вакуумный насос



DVP Vacuum Technology S.p.A.  
(Италия)



- ✓ Уровень вакуума до 10 мбар абс.
- ✓ Выхлопной фильтр и поплавковый клапан обеспечивают качественное отделение масляных паров на выходе, гарантируя отсутствие масляной взвеси в рабочем помещении
- ✓ Насос для непрерывного режима эксплуатации

Параметры		LB.5
Артикульный номер	-	9601062
Производительность, макс.	м <sup>3</sup> /ч	5
Уровень вакуума, макс.	мбар абс.	10
Производительность при откачке водяных паров, макс.	кг/ч	0,11
Минимальный уровень вакуума для откачки 100% водяного пара, исключающий конденсацию паров в насосе	мбар абс.	30
Мощность номинальная (1~/3~)	кВт	0,25 / 0,37
Вес (1~/3~)	кг	13 / 11,5
Уровень шума	дБ(А)	58
Соединение на входе	дюйм	3/8" G
Частота вращения	об/мин	1400
Вязкость масла	класс	68
Количество масла	л	0,20
Рабочая температура при окр. температуре 20°C	°C	65 ÷ 70
Требуемая окружающая температура	°C	12 ÷ 40

#### Комплектация:

- 1) Система рециркуляции масла с поплавковым клапаном: позволяет насосу работать в режиме непрерывной эксплуатации
- 2) Выхлопной фильтр: обеспечивает отсутствие масляной взвеси на выходе
- 3) Газобалластный клапан: уменьшает конденсацию паров в насосе при откачке влажного воздуха
- 4) Обратный клапан: предотвращает попадание масла в систему при остановке насоса
- 5) Амперометрическая защита (в 1-фазн. исп.)
- 6) Вакуумное масло

#### Опции:

- 1) Воздушный фильтр на входе
- 2) Отделитель жидкости
- 3) Штуцер на входе под шланг Ø12
- 4) Вакуумметр
- 5) Виброопоры (4 шт.)
- 6) Комплект для техобслуживания арт. K9601062
- 7) Комплект для капремонта арт. K9601062/1

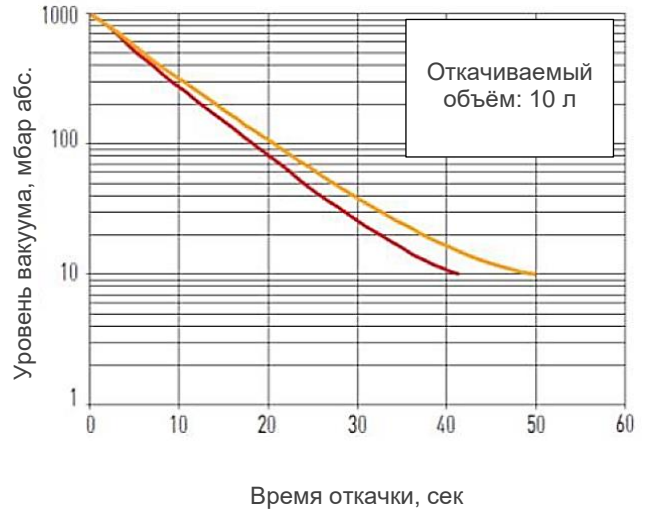
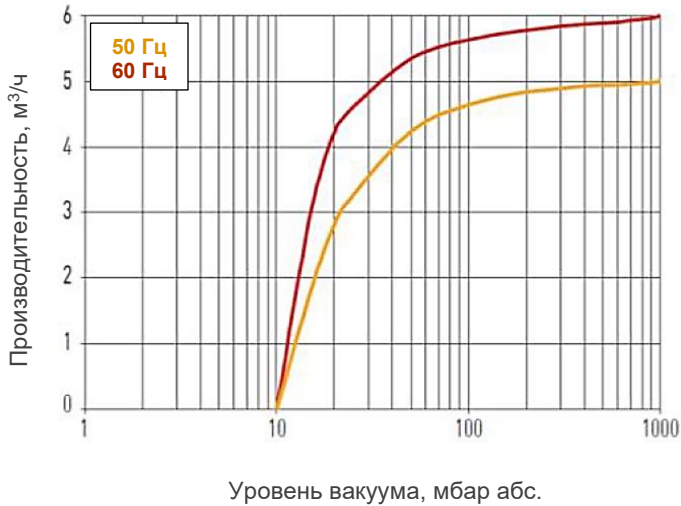
ООО «ИталПромГрупп»

220073, РБ г. Минск, ул. Ольшевского, 10, офис 102

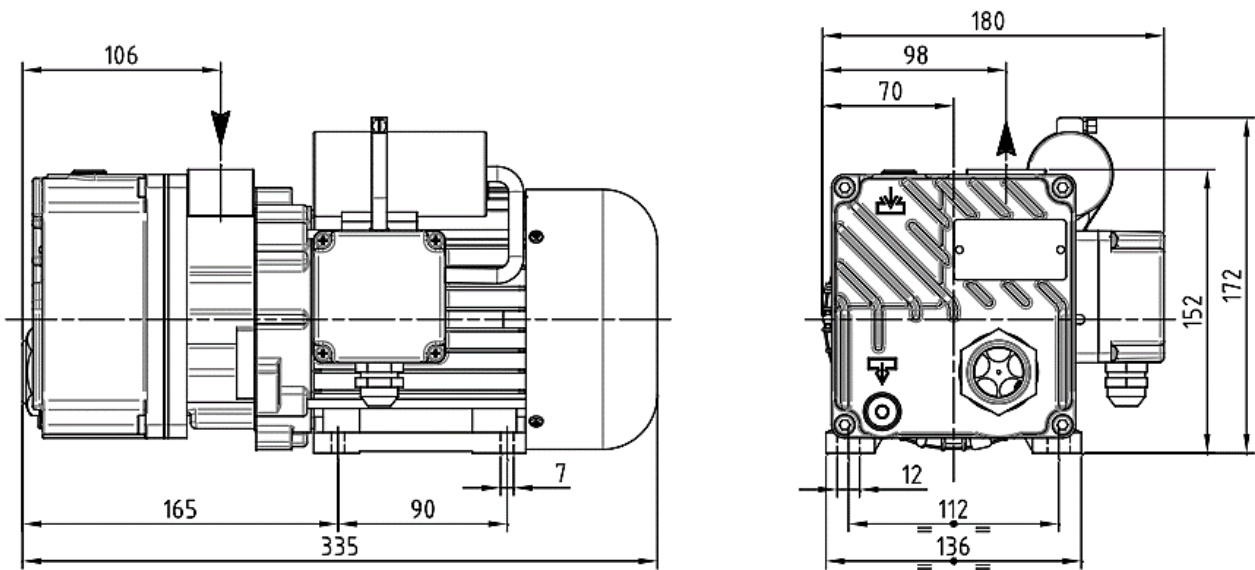
Сайт: [вакуумные-насосы.бел](http://вакуумные-насосы.бел), Эл. почта: [info@italprom.by](mailto:info@italprom.by),

Велком (029) 652 45 85, МТС (029) 238 45 85

**График производительности**



**Размеры**



\*Размеры указаны в мм

- Требуемая температура окружающей среды: от 12 до + 40 °C
- Рекомендуемая влажность: не более 80%



## Мод. LB.5WR



DVP Vacuum Technology S.p.A.  
(Италия)

### Одноступенчатый маслосмазываемый пластинчато-роторный вакуумный насос



- ✓ Версия для откачки воздуха с водяными парами
- ✓ Выхлопной фильтр и поплавковый клапан обеспечивают качественное отделение масляных паров на выходе, гарантируя отсутствие масляной взвеси в рабочем помещении
- ✓ Насос для непрерывного режима эксплуатации

Параметры		LB.5WR
Артикульный номер	-	9690029
Производительность, макс.	м <sup>3</sup> /ч	5
Уровень вакуума, макс.	мбар абс.	10
Производительность при откачке водяных паров, макс.	кг/ч	0,11
Минимальный уровень вакуума для откачки 100% водяного пара, исключающий конденсацию паров в насосе	мбар абс.	30
Мощность номинальная (1~/3~)	кВт	0,25 / 0,37
Вес (1~/3~)	кг	14,5 / 14,5
Уровень шума	дБ(А)	58
Соединение на входе	дюйм	1/4" G
Частота вращения	об/мин	1400
Вязкость масла	класс	68
Количество масла	л	0,20
Рабочая температура при окр. температуре 20°C	°C	65 ÷ 70
Требуемая окружающая температура	°C	12 ÷ 40

#### Комплектация:

- 1) Система рециркуляции масла с поплавковым клапаном: позволяет насосу работать в режиме непрерывной эксплуатации
- 2) Выхлопной фильтр: обеспечивает отсутствие масляной взвеси на выходе
- 3) Фильтр-отделитель жидкости на входе: фильтрует воздух от механических примесей и улавливает капельную влагу
- 4) Газобалластный клапан: уменьшает конденсацию паров в насосе при откачке влажного воздуха
- 5) Прозрачный стакан контроля состояния масла
- 6) Система разделения масла и конденсата с дренажным краном: позволят слить конденсат после остановки насоса
- 7) Обратный клапан
- 8) Специальное вакуумное масло

#### Опции:

- 1) Штуцер на входе под шланг Ø12
- 2) Вакуумметр
- 3) Виброопоры (4 шт.)
- 4) Комплект для техобслуживания арт. K9690029
- 5) Комплект для капремонта арт. K9690029/1

ООО «ИталПромГрупп»

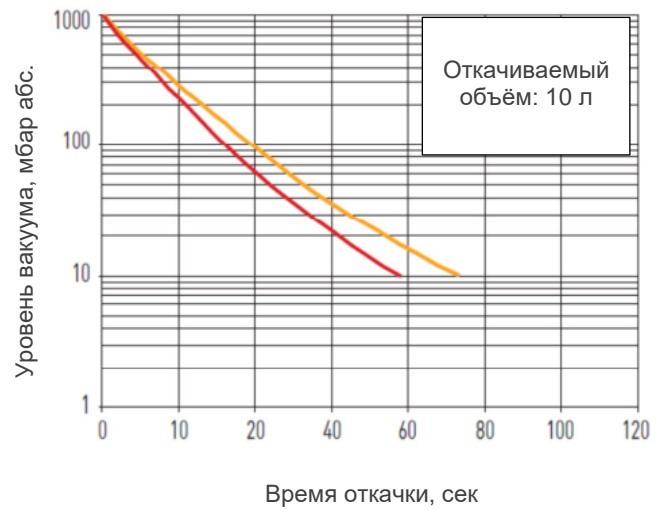
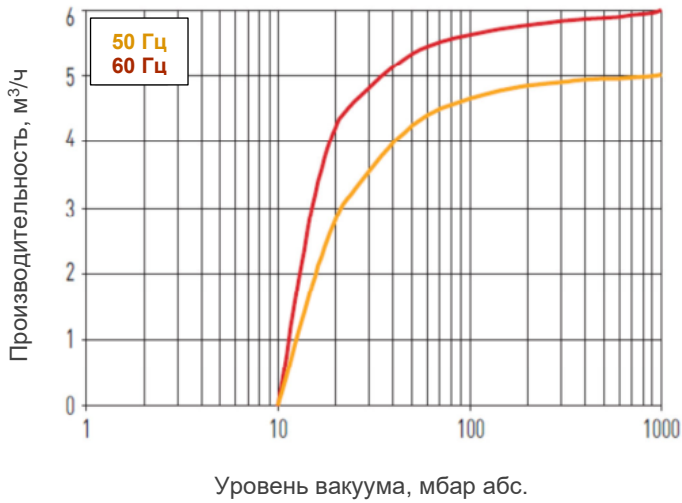
220073, РБ г. Минск, ул. Ольшевского, 10, офис 102

Сайт: [вакуумные-насосы.бел](http://вакуумные-насосы.бел), Эл. почта: [info@italprom.by](mailto:info@italprom.by),

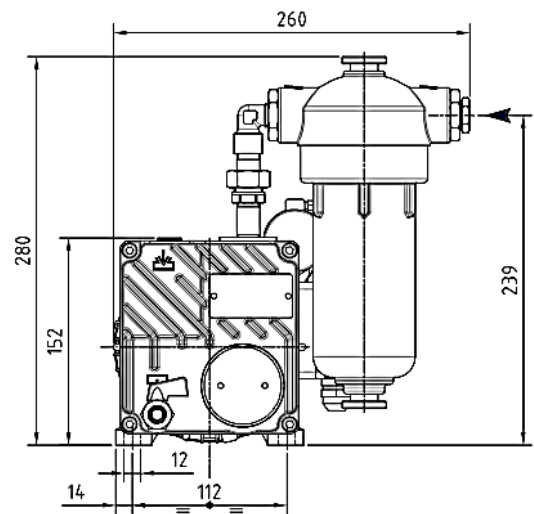
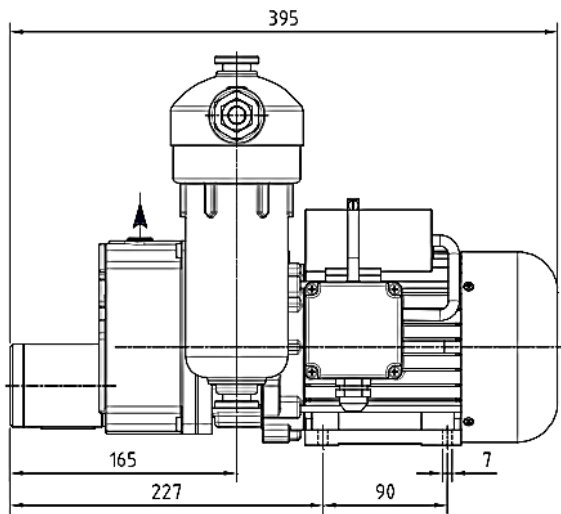
Велком (029) 652 45 85, МТС (029) 238 45 85

## Мод. LB.5WR

### График производительности



### Размеры



\*Размеры указаны в мм

- Требуемая температура окружающей среды: от 12 до + 40 °C
- Рекомендуемая влажность: не более 80%

## Мод. LB.8



DVP Vacuum Technology S.p.A.  
(Италия)

### Одноступенчатый маслосмазываемый пластинчато-роторный вакуумный насос



- ✓ Уровень вакуума до 2 мбар абс.
- ✓ Выхлопной фильтр обеспечивает качественное отделение масляных паров на выходе, гарантируя отсутствие масляной взвеси в рабочем помещении
- ✓ Насос для циклического режима эксплуатации

Параметры		LB.8
Артикульный номер	-	9601055
Производительность, макс.	м <sup>3</sup> /ч	8
Уровень вакуума, макс.	мбар абс.	2
Мощность номинальная (1~/3~)	кВт	0,25 / 0,25
Вес (1~/3~)	кг	10 / 9
Уровень шума	дБ(А)	58
Соединение на входе / выходе	дюйм	3/8" G / 1/4" G
Частота вращения	об/мин	2800
Вязкость масла	класс	32
Количество масла	л	0,20
Рабочая температура при окр. температуре 20°C	°C	70 ÷ 75
Требуемая окружающая температура	°C	12 ÷ 40

#### Комплектация:

- 1) Система рециркуляции масла с гравитационным клапаном возврата масла: позволяет насосу работать в циклическом режиме эксплуатации
- 2) Выхлопной фильтр: обеспечивает отсутствие масляной взвеси на выходе
- 3) Газобалластный клапан: уменьшает конденсацию паров в насосе при откачке влажного воздуха
- 4) Обратный клапан: предотвращает попадание масла в систему при остановке насоса
- 5) Амперометрическая защита (в 1-фазн. исп.)
- 6) Вакуумное масло

#### Опции:

- 1) Воздушный фильтр на входе
- 2) Отделитель жидкости
- 3) Штуцер на входе под шланг Ø12
- 4) Вакуумметр
- 5) Виброопоры (4 шт.)
- 6) Комплект для техобслуживания арт. K9601055
- 7) Комплект для капремонта арт. K9601055/1

ООО «ИталПромГрупп»

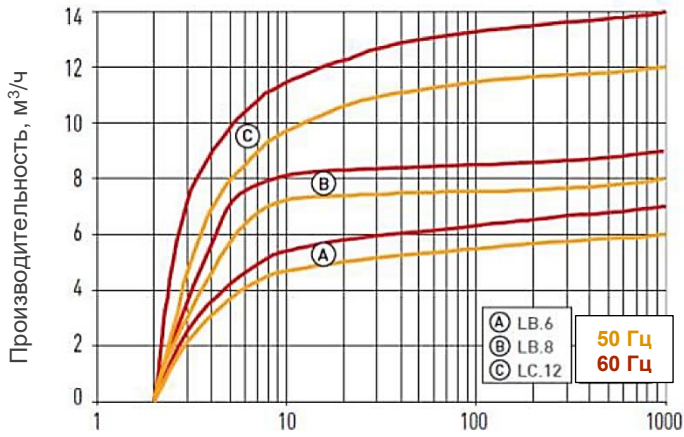
220073, РБ г. Минск, ул. Ольшевского, 10, офис 102

Сайт: [вакуумные-насосы.бел](http://вакуумные-насосы.бел), Эл.почта: [info@italprom.by](mailto:info@italprom.by),

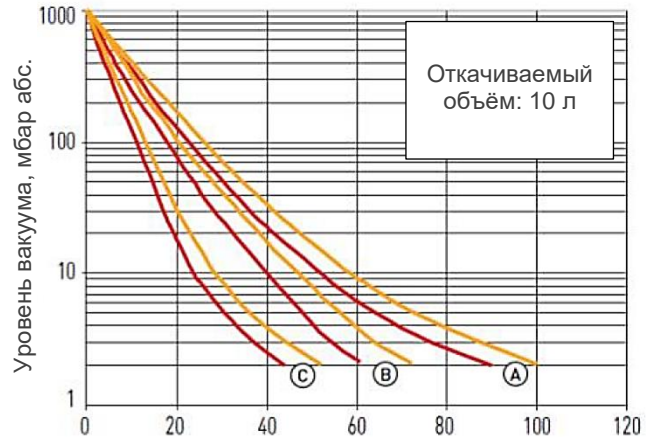
Велком (029) 652 45 85, МТС (029) 238 45 85

## Мод. LB.6 / LB.8 / LC.12

### График производительности

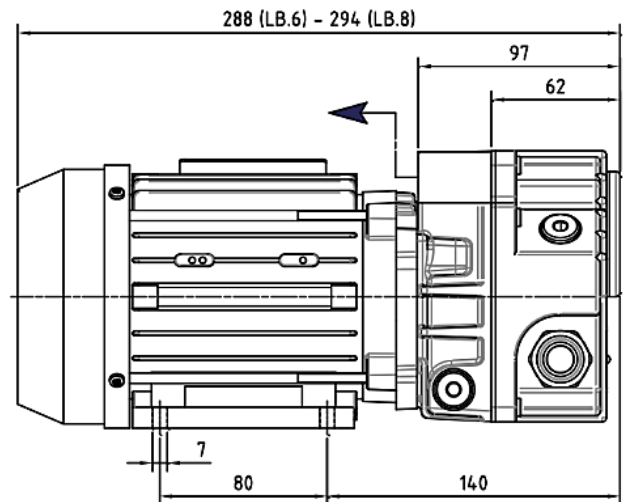
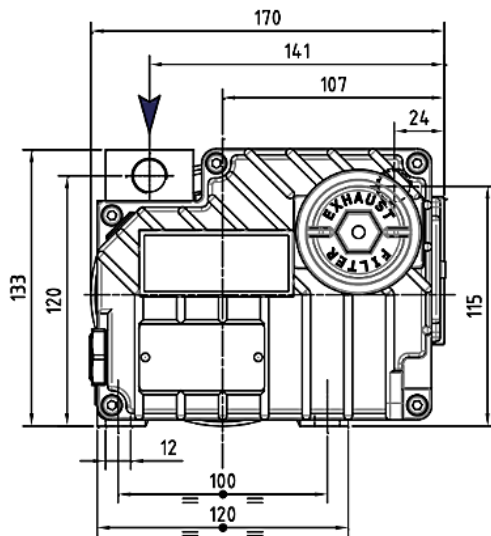


Уровень вакуума, мбар абс.



Время откачки, сек

### Размеры



\*Размеры указаны в мм

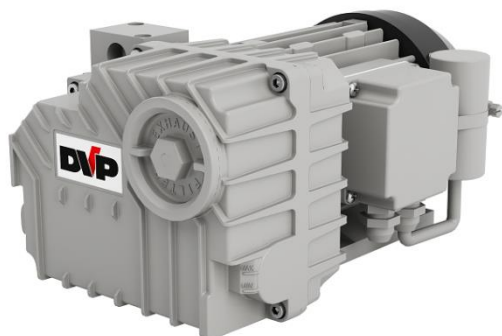
- Требуемая температура окружающей среды: от 12 до + 40 °С
- Рекомендуемая влажность: не более 80%

## Мод. LC.12

### Однступенчатый маслосмазываемый пластинчато-роторный вакуумный насос



DVP Vacuum Technology S.p.A.  
(Италия)



- ✓ Уровень вакуума до 2 мбар абс.
- ✓ Выхлопной фильтр и поплавковый клапан обеспечивают качественное отделение масляных паров на выходе, гарантируя отсутствие масляной взвеси в рабочем помещении
- ✓ Насос для непрерывного режима эксплуатации

Параметры		LC.12
Артикульный номер	-	9601064
Производительность, макс.	м <sup>3</sup> /ч	12
Уровень вакуума, макс.	мбар абс.	2
Производительность при откачке водяных паров, макс.	кг/ч	0,30
Минимальный уровень вакуума для откачки 100% водяного пара, исключая конденсацию паров в насосе	мбар абс.	35
Мощность номинальная (1~/3~)	кВт	0,45 / 0,37
Вес (1~/3~)	кг	14 / 12,5
Уровень шума	дБ(А)	62
Соединение на входе / выходе	дюйм	1/2"G / 1/2"G
Частота вращения	об/мин	2800
Вязкость масла	класс	32
Количество масла	л	0,30 ÷ 0,40
Рабочая температура при окр. температуре 20°C	°C	60 ÷ 65
Требуемая окружающая температура	°C	12 ÷ 40

#### Комплектация:

- 1) Система рециркуляции масла с поплавковым клапаном: позволяет насосу работать в режиме непрерывной эксплуатации
- 2) Выхлопной фильтр: обеспечивает отсутствие масляной взвеси на выходе
- 3) Газобалластный клапан: уменьшает конденсацию паров в насосе при откачке влажного воздуха
- 4) Обратный клапан: предотвращает попадание масла в систему при остановке насоса
- 5) Амперометрическая защита (в 1-фазн. исп.)
- 6) Вакуумное масло

#### Опции:

- 1) Воздушный фильтр на входе
- 2) Отделитель жидкости
- 3) Штуцер на входе под шланг Ø12
- 4) Вакуумметр
- 5) Виброопоры (4 шт.)
- 6) Комплект для техобслуживания арт. K9601064
- 7) Комплект для капремонта арт. K9601064/1

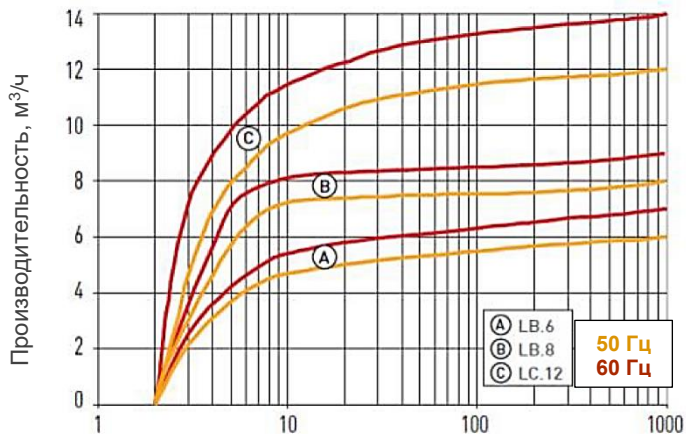
ООО «ИталПромГрупп»

220073, РБ г. Минск, ул. Ольшевского, 10, офис 102

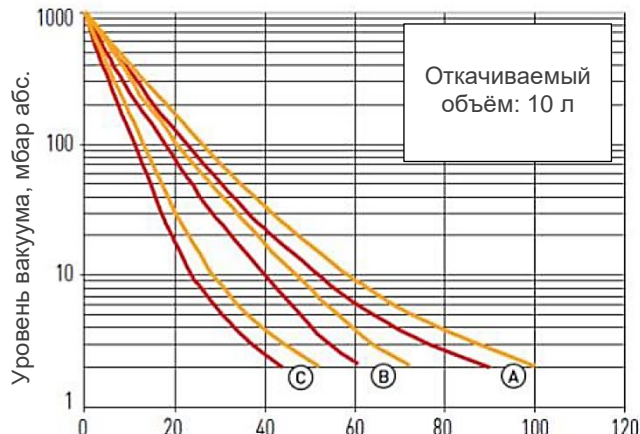
Сайт: [вакуумные-насосы.бел](http://вакуумные-насосы.бел), Эл.почта: [info@italprom.by](mailto:info@italprom.by),

Велком (029) 652 45 85, МТС (029) 238 45 85

График производительности

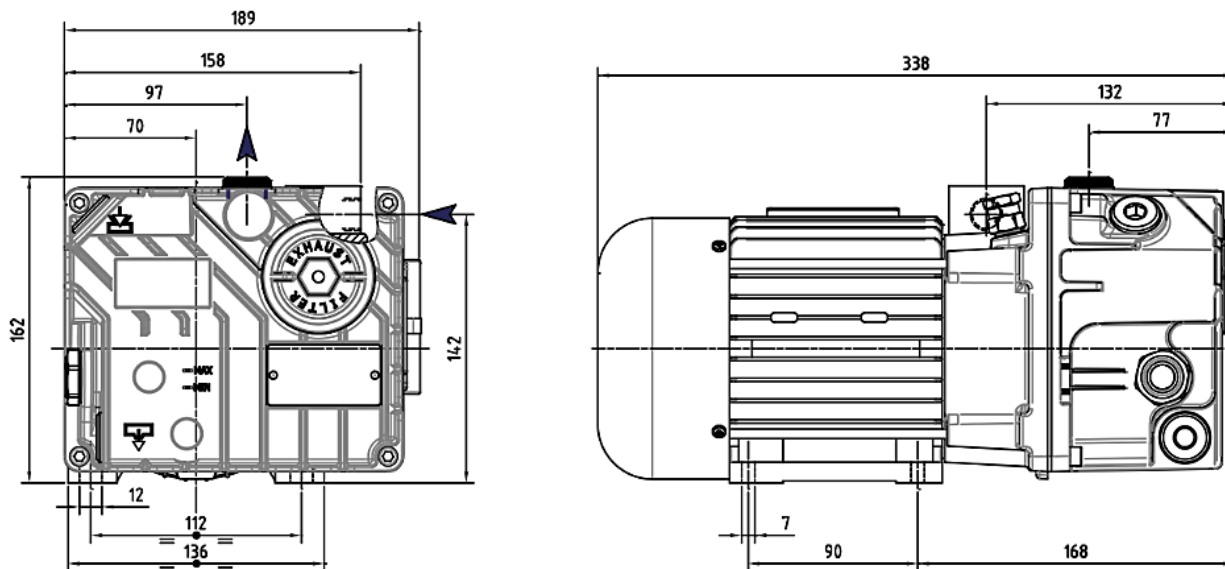


Уровень вакуума, мбар абс.



Время откачки, сек

Размеры



\*Размеры указаны в мм

- Требуемая температура окружающей среды: от 12 до + 40 °С
- Рекомендуемая влажность: не более 80%

## Мод. LC.20

Одноступенчатый маслосмазываемый  
пластинчато-роторный вакуумный насос



DVP Vacuum Technology S.p.A.  
(Италия)



- ✓ Уровень вакуума до 2 мбар абс.
- ✓ Сепаратор масла с выхлопным фильтром и поплавковым клапаном обеспечивает качественное отделение масляных паров на выходе, гарантируя отсутствие масляной взвеси в рабочем помещении
- ✓ Насос для непрерывного режима эксплуатации

Параметры		LC.20
Артикульный номер	-	9601066
Производительность, макс.	м <sup>3</sup> /ч	20
Уровень вакуума, макс.	мбар абс.	2
Производительность при откачке водяных паров, макс.	кг/ч	0,25
Минимальный уровень вакуума для откачки 100% водяного пара, исключающий конденсацию паров в насосе	мбар абс.	15
Мощность номинальная (1~/3~)	кВт	0,75 / 0,75
Вес (1~/3~)	кг	19 / 17
Уровень шума	дБ(А)	64
Соединение на входе / выходе	дюйм	1/2"G / 1/2"G
Частота вращения	об/мин	2800
Вязкость масла	класс	32
Количество масла	л	0,45 ÷ 0,50
Рабочая температура при окр. температуре 20°C	°C	60 ÷ 65
Требуемая окружающая температура	°C	12 ÷ 40

### Комплектация:

- 1) Система рециркуляции масла с поплавковым клапаном: позволяет насосу работать в режиме непрерывной эксплуатации
- 2) Сепаратор масла с выхлопным фильтром: обеспечивает отсутствие масляной взвеси на выходе
- 3) Газобалластный клапан: уменьшает конденсацию паров в насосе при откачке влажного воздуха
- 4) Обратный клапан: предотвращает попадание масла в систему при остановке насоса
- 5) Амперометрическая защита (в 1-фазн. исп.)
- 6) Вакуумное масло

### Опции:

- 1) Воздушный фильтр на входе
- 2) Отделитель жидкости
- 3) Штуцер на входе под шланг Ø17
- 4) Вакуумметр
- 5) Виброопоры (3 шт.)
- 6) Комплект для техобслуживания арт. K9601066
- 7) Комплект для капремонта арт. K9601066/1

ООО «ИталПромГрупп»

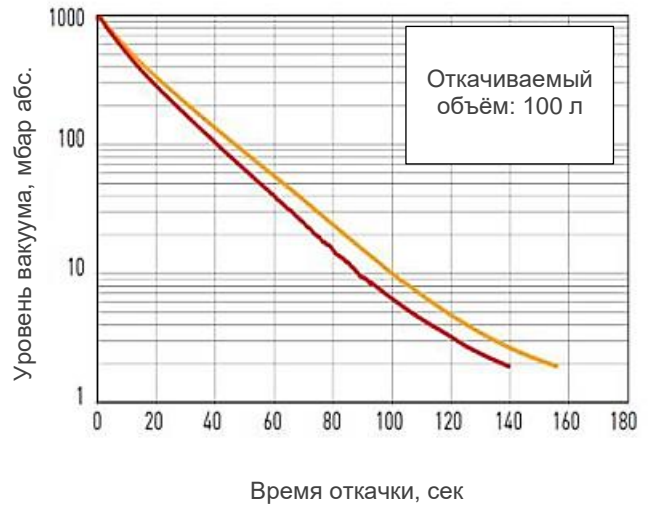
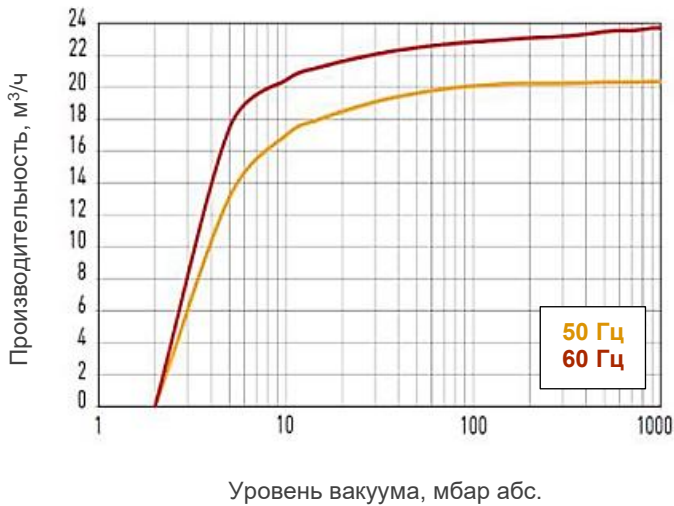
220073, РБ г. Минск, ул. Ольшевского, 10, офис 102

Сайт: [вакуумные-насосы.бел](http://вакуумные-насосы.бел), Эл.почта: [info@italprom.by](mailto:info@italprom.by),

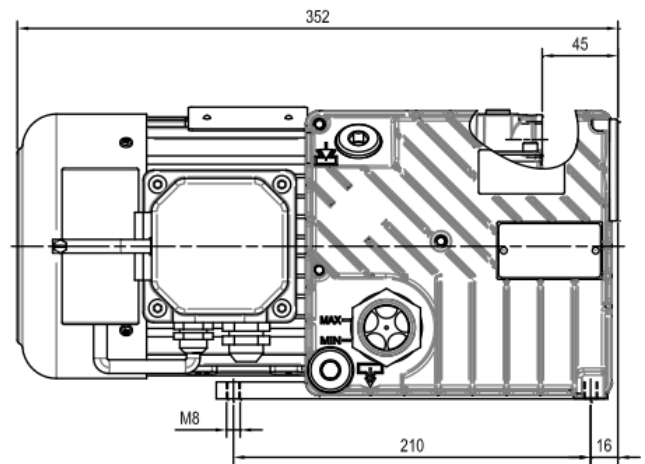
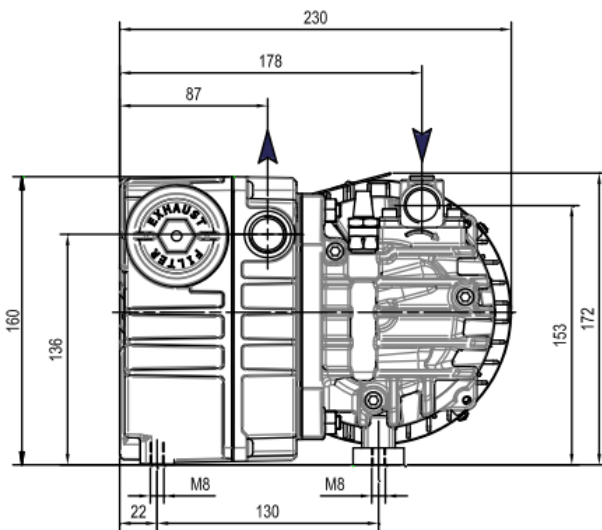
Велком (029) 652 45 85, МТС (029) 238 45 85

## Мод. LC.20

### График производительности



### Размеры



\*Размеры указаны в мм

- Требуемая температура окружающей среды: от 12 до + 40 °С
- Рекомендуемая влажность: не более 80%

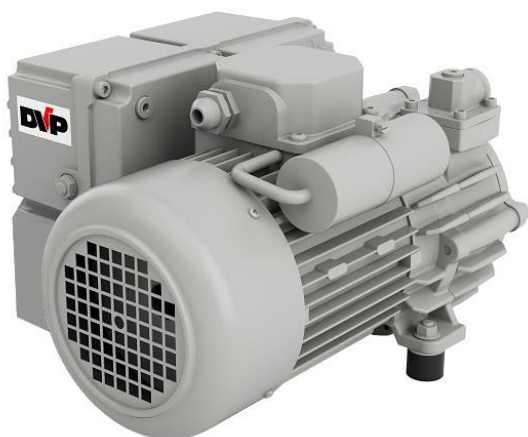


## Мод. LC.25

### Одноступенчатый маслосмазываемый пластинчато-роторный вакуумный насос



DVP Vacuum Technology S.p.A.  
(Италия)



- ✓ Уровень вакуума до 0,5 мбар абс.
- ✓ Сепаратор масла с выхлопным фильтром и поплавковым клапаном обеспечивает качественное отделение масляных паров на выходе, гарантируя отсутствие масляной взвеси в рабочем помещении
- ✓ Насос для непрерывного режима эксплуатации

Параметры		LC.25
Артикульный номер	-	9601065
Производительность, макс.	м <sup>3</sup> /ч	25
Уровень вакуума, макс.	мбар абс.	0,5
Производительность при откачке водяных паров, макс.	кг/ч	0,7
Минимальный уровень вакуума для откачки 100% водяного пара, исключающий конденсацию паров в насосе	мбар абс.	40
Мощность номинальная (1~/3~)	кВт	0,75 / 0,75
Вес (1~/3~)	кг	26 / 25
Уровень шума	дБ(А)	57
Соединение на входе / выходе	дюйм	1/2" G / 1/2" G
Частота вращения	об/мин	1400
Вязкость масла	класс	68
Количество масла	л	0,7 ÷ 1,0
Рабочая температура при окр. температуре 20°C	°C	80 ÷ 85
Требуемая окружающая температура	°C	12 ÷ 40

#### Комплектация:

- 1) Система рециркуляции масла с поплавковым клапаном: позволяет насосу работать в режиме непрерывной эксплуатации
- 2) Сепаратор масла с выхлопным фильтром: обеспечивает отсутствие масляной взвеси на выходе
- 3) Газобалластный клапан: уменьшает конденсацию паров в насосе при откачке влажного воздуха
- 4) Обратный клапан: предотвращает попадание масла в систему при остановке насоса
- 5) Амперометрическая защита (в 1-фазн. исп.)
- 6) Вакуумное масло

#### Опции:

- 1) Воздушный фильтр на входе
- 2) Отделитель жидкости
- 3) Штуцер на входе под шланг Ø17
- 4) Вакуумметр
- 5) Виброопоры (3 шт.)
- 6) Комплект для техобслуживания арт. K9601066
- 7) Комплект для капремонта арт. K9601066/1

ООО «ИталПромГрупп»

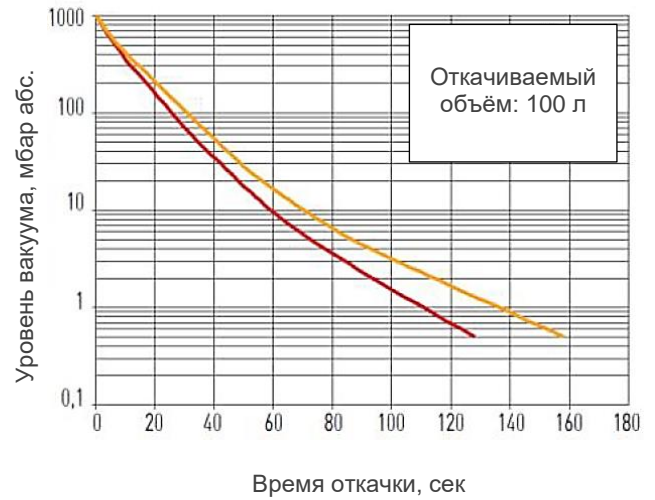
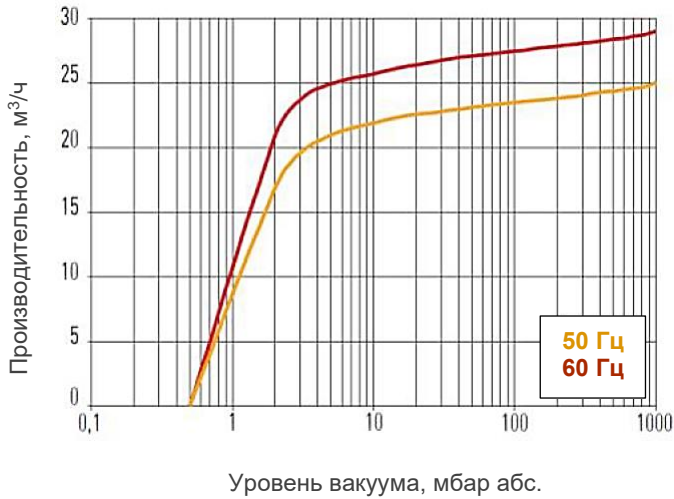
220073, РБ г. Минск, ул. Ольшевского, 10, офис 102

Сайт: [вакуумные-насосы.бел](http://вакуумные-насосы.бел), Эл.почта: [info@italprom.by](mailto:info@italprom.by),

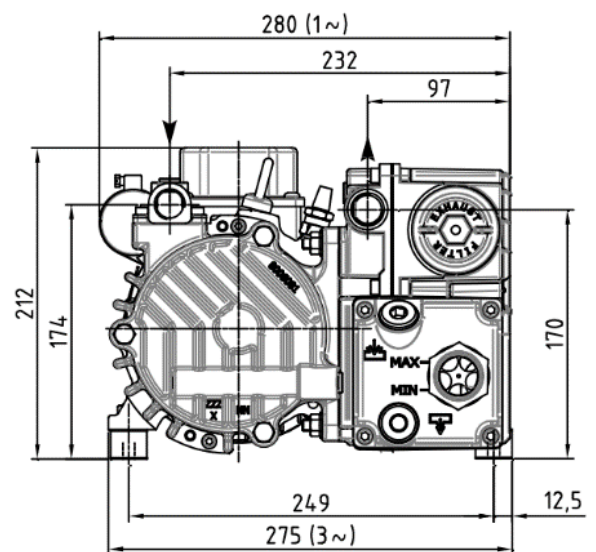
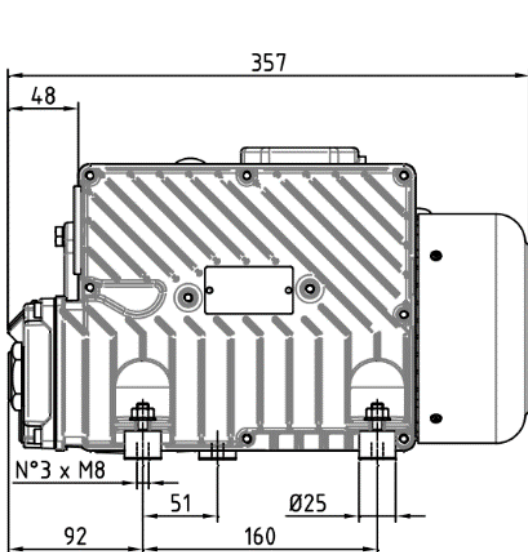
Велком (029) 652 45 85, МТС (029) 238 45 85

## Мод. LC.25

### График производительности



### Размеры



\*Размеры указаны в мм

- Требуемая температура окружающей среды: от 12 до + 40 °C
- Рекомендуемая влажность: не более 80%

## Мод. LC.25WR

Одноступенчатый маслосмазываемый  
пластинчато-роторный вакуумный насос



DVP Vacuum Technology S.p.A.  
(Италия)



- ✓ Версия для откачки воздуха с водяными парами
- ✓ Выхлопной фильтр и поплавковый клапан обеспечивают качественное отделение масляных паров на выходе, гарантируя отсутствие масляной взвеси в рабочем помещении
- ✓ Насос для непрерывного режима эксплуатации

Параметры		LC.25WR
Артикульный номер	-	9690035
Производительность, макс.	м <sup>3</sup> /ч	25
Уровень вакуума, макс.	мбар абс.	4
Производительность при откачке водяных паров, макс.	кг/ч	1,1
Минимальный уровень вакуума для откачки 100% водяного пара, исключающий конденсацию паров в насосе	мбар абс.	60
Мощность номинальная (1~/3~)	кВт	0,75 / 0,75
Вес (1~/3~)	кг	26,5 / 25,5
Уровень шума	дБ(А)	57
Соединение на входе	дюйм	1/2" G
Частота вращения	об/мин	1400
Вязкость масла	класс	68
Количество масла	л	0,8 ÷ 1,1
Рабочая температура при окр. температуре 20°C	°C	80 ÷ 85
Требуемая окружающая температура	°C	12 ÷ 40

### Комплектация:

- 1) Система рециркуляции масла с поплавковым клапаном: позволяет насосу работать в режиме непрерывной эксплуатации
- 2) Сепаратор масла с выхлопным фильтром: обеспечивает отсутствие масляной взвеси на выходе
- 3) Система разделения масла и конденсата: позволяет после остановки насоса слить из насоса отделенный от масла конденсат
- 4) Прозрачный стакан проверки состояния масла: позволяет легко оценить состояние масла и присутствие конденсата
- 5) Газобалластный клапан: уменьшает конденсацию паров в насосе при откачке влажного воздуха
- 6) Обратный клапан: предотвращает попадание масла в систему при остановке насоса
- 7) Датчик уровня масла
- 8) Виброопоры
- 9) Специальное вакуумное масло

### Опции:

- 1) Штуцер на входе под шланг Ø17
- 2) Вакуумметр
- 3) Комплект для техобслуживания арт. K9690035
- 4) Комплект для капремонта арт. K9690035/1

ООО «ИталПромГрупп»

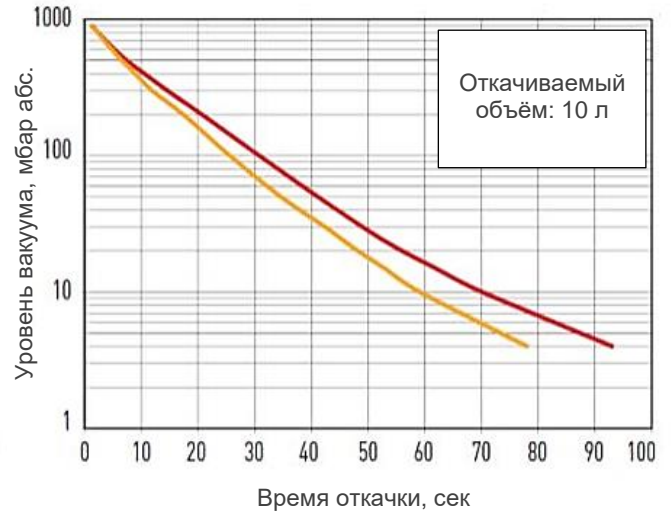
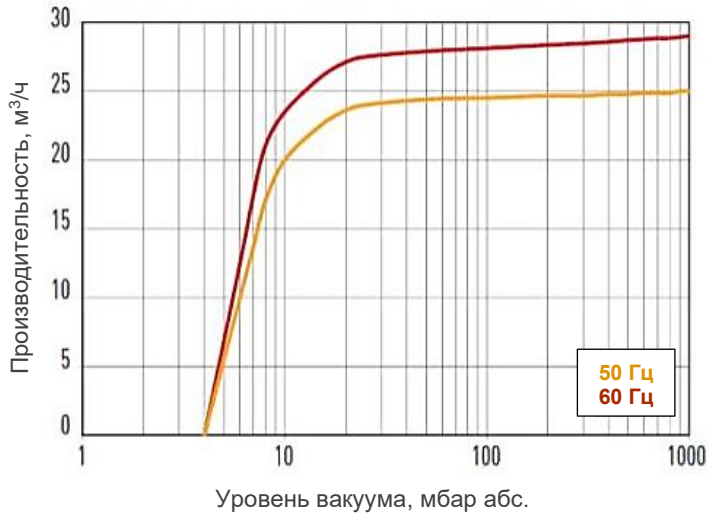
220073, РБ г. Минск, ул. Ольшевского, 10, офис 102

Сайт: [вакуумные-насосы.бел](http://вакуумные-насосы.бел), Эл.почта: [info@italprom.by](mailto:info@italprom.by),

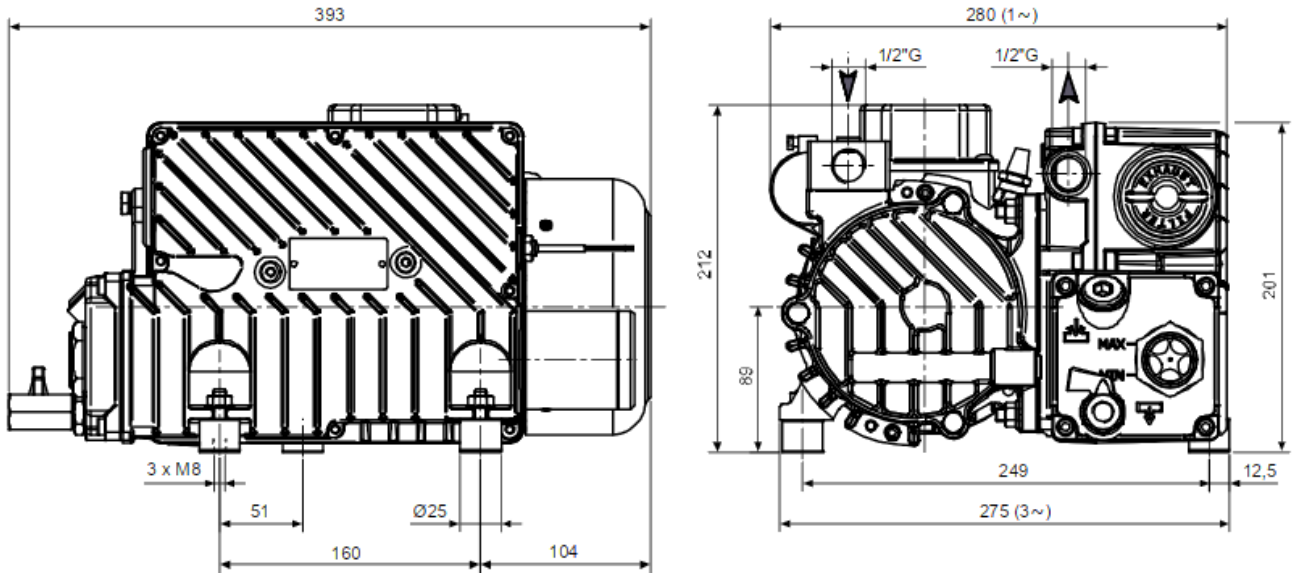
Велком (029) 652 45 85, МТС (029) 238 45 85

## Мод. LC.25WR

### График производительности



### Размеры



\*Размеры указаны в мм

- Требуемая температура окружающей среды: от 12 до + 40 °C
- Рекомендуемая влажность: не более 80%

## Мод. LC.40

Одноступенчатый маслосмазываемый  
пластинчато-роторный вакуумный насос



DVP Vacuum Technology S.p.A.  
(Италия)



- ✓ Уровень вакуума до 0,1 мбар абс.
- ✓ Сепаратор масла с выхлопным фильтром и поплавковым клапаном обеспечивает качественное отделение масляных паров на выходе, гарантируя отсутствие масляной взвеси в рабочем помещении
- ✓ Насос для непрерывного режима эксплуатации

Параметры		LC.40
Артикульный номер	-	9601067
Производительность, макс.	м <sup>3</sup> /ч	40
Уровень вакуума, макс.	мбар абс.	0,1
Производительность при откачке водяных паров, макс.	кг/ч	0,5
Минимальный уровень вакуума для откачки 100% водяного пара, исключающий конденсацию паров в насосе	мбар абс.	14
Мощность номинальная (1~/3~)	кВт	1,1
Вес (1~/3~)	кг	46,5 / 42
Уровень шума	дБ(А)	64
Соединение на входе / выходе	дюйм	1.1/2"G / 1.1/4"G
Частота вращения	об/мин	1400
Вязкость масла	класс	68
Количество масла	л	1 ÷ 1,5
Рабочая температура при окр. температуре 20°C	°C	65 ÷ 70
Требуемая окружающая температура	°C	12 ÷ 40

### Комплектация:

- 1) Система рециркуляции масла с поплавковым клапаном: позволяет насосу работать в режиме непрерывной эксплуатации
- 2) Сепаратор масла с выхлопным фильтром: обеспечивает отсутствие масляной взвеси на выходе
- 3) Газобалластный клапан: уменьшает конденсацию паров в насосе при откачке влажного воздуха
- 4) Обратный клапан: предотвращает попадание масла в систему при остановке насоса
- 5) Масляной фильтр с байпасом: обеспечивает фильтрацию вакуумного масла в насосе
- 6) Виброопоры
- 7) Амперометрическая защита (в 1-фазн. исп.)
- 8) Вакуумное масло

### Опции:

- 1) Воздушный фильтр на входе
- 2) Отделитель жидкости
- 3) Штуцер на входе под шланг Ø40
- 4) Вакуумметр
- 5) Индикатор состояния выхлопного фильтра
- 6) Датчик состояния выхлопного фильтра
- 7) Датчик уровня масла
- 8) Комплект для техобслуживания арт. K9601067
- 9) Комплект для капремонта арт. K9601067/1

ООО «ИталПромГрупп»

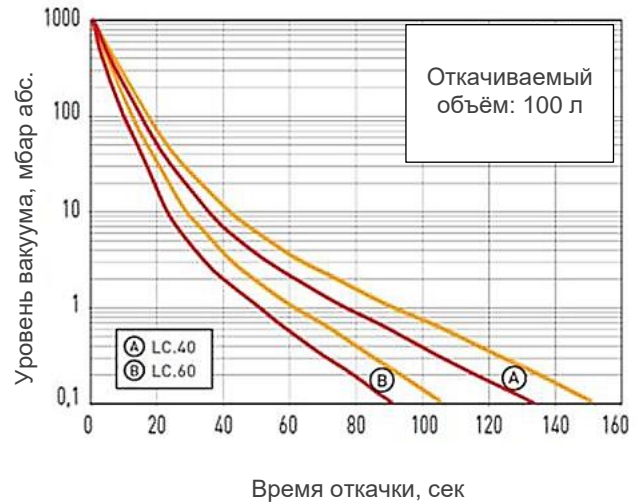
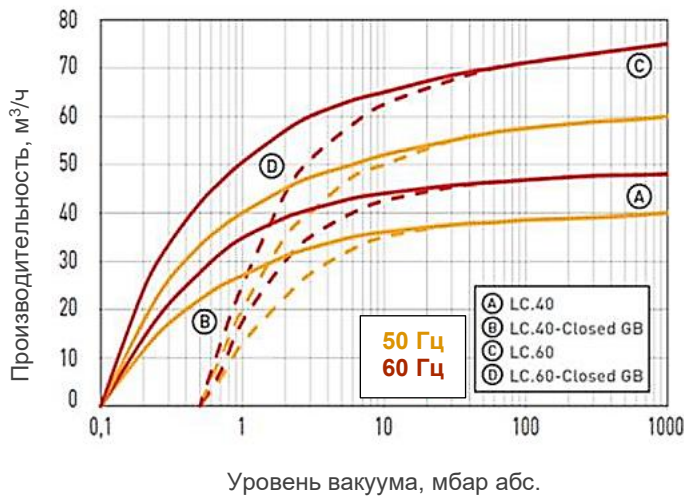
220073, РБ г. Минск, ул. Ольшевского, 10, офис 102

Сайт: [вакуумные-насосы.бел](http://вакуумные-насосы.бел), Эл.почта: [info@italprom.by](mailto:info@italprom.by),

Велком (029) 652 45 85, МТС (029) 238 45 85

## Мод. LC.40 / LC.60

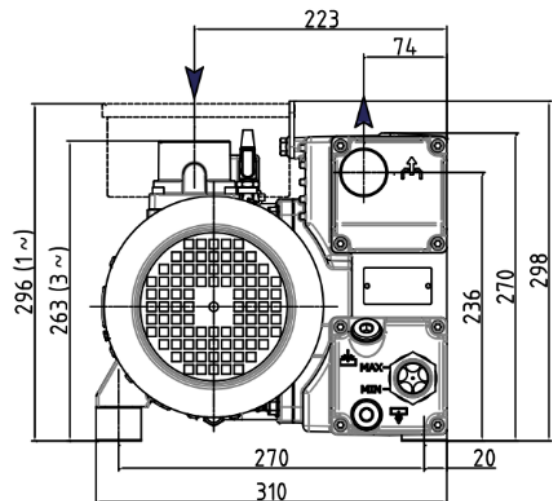
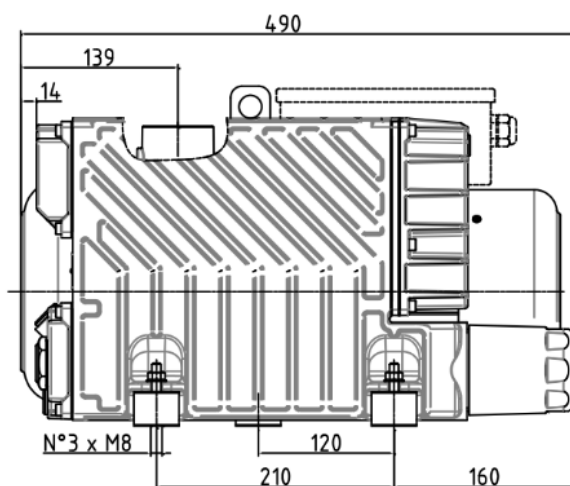
### График производительности



### Примечания:

- A - LC.40 с открытым газобалластным клапаном
- B - LC.40 с закрытым газобалластным клапаном
- C - LC.60 с открытым газобалластным клапаном
- D - LC.60 с закрытым газобалластным клапаном

### Размеры



\*Размеры указаны в мм

- Требуемая температура окружающей среды: от 12 до + 40 °C
- Рекомендуемая влажность: не более 80%

ООО «ИталПромГрупп»

220073, РБ г. Минск, ул. Ольшевского, 10, офис 102

Сайт: [вакуумные-насосы.бел](http://вакуумные-насосы.бел), Эл. почта: [info@italprom.by](mailto:info@italprom.by),

Велком (029) 652 45 85, МТС (029) 238 45 85

## Мод. LC.40WR

Одноступенчатый маслосмазываемый  
пластинчато-роторный вакуумный насос



DVP Vacuum Technology S.p.A.  
(Италия)



- ✓ Версия для откачки воздуха с водяными парами
- ✓ Выхлопной фильтр и поплавковый клапан обеспечивают качественное отделение масляных паров на выходе, гарантируя отсутствие масляной взвеси в рабочем помещении
- ✓ Насос для непрерывного режима эксплуатации

Параметры		LC.40WR
Артикульный номер	-	9690036
Производительность, макс.	м <sup>3</sup> /ч	40
Уровень вакуума, макс.	мбар абс.	4
Производительность при откачке водяных паров, макс.	кг/ч	1,3
Минимальный уровень вакуума для откачки 100% водяного пара, исключающий конденсацию паров в насосе	мбар абс.	40
Мощность номинальная (3~)	кВт	1,1
Вес (3~)	кг	42
Уровень шума	дБ(А)	64
Соединение на входе / выходе	дюйм	1.1/2" G / 1.1/4" G
Частота вращения	об/мин	1400
Вязкость масла	класс	68
Количество масла	л	1,1 ÷ 1,7
Рабочая температура при окр. температуре 20°C	°C	75 ÷ 80
Требуемая окружающая температура	°C	12 ÷ 40

### Комплектация:

- 1) Система рециркуляции масла с поплавковым клапаном: позволяет насосу работать в режиме непрерывной эксплуатации
- 2) Сепаратор масла с выхлопным фильтром: обеспечивает отсутствие масляной взвеси на выходе
- 3) Система разделения масла и конденсата: позволяет после остановки насоса слить из насоса отделенный от масла конденсат
- 4) Прозрачный стакан проверки состояния масла: позволяет легко оценить состояние масла и присутствие конденсата
- 5) Газобалластный клапан: уменьшает конденсацию паров в насосе при откачке влажного воздуха
- 6) Обратный клапан: предотвращает попадание масла в систему при остановке насоса
- 7) Датчик уровня масла
- 8) Виброопоры
- 9) Специальное вакуумное масло

### Опции:

- 1) Воздушный фильтр на входе
- 2) Отделитель жидкости
- 3) Штуцер на входе под шланг Ø40
- 4) Вакуумметр
- 5) Индикатор состояния выхлопного фильтра
- 6) Датчик состояния выхлопного фильтра
- 7) Комплект для техобслуживания арт. K9690036
- 8) Комплект для капремонта арт. K9690036/1

ООО «ИталПромГрупп»

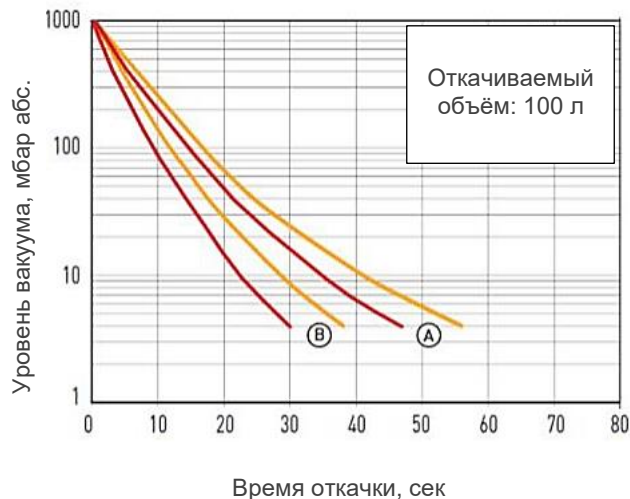
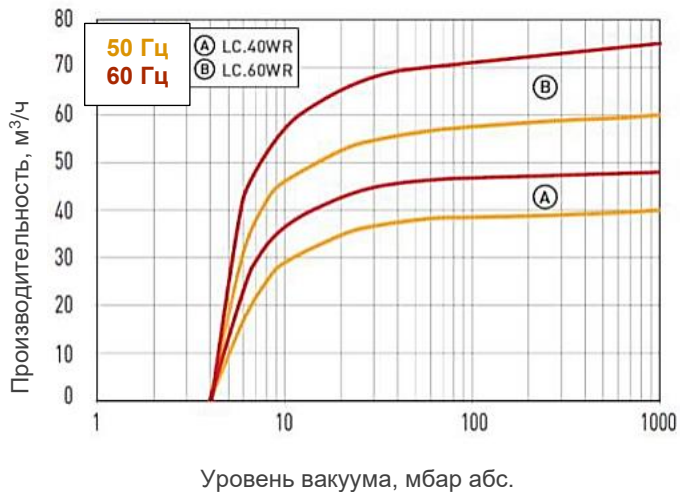
220073, РБ г. Минск, ул. Ольшевского, 10, офис 102

Сайт: [вакуумные-насосы.бел](http://вакуумные-насосы.бел), Эл.почта: [info@italprom.by](mailto:info@italprom.by),

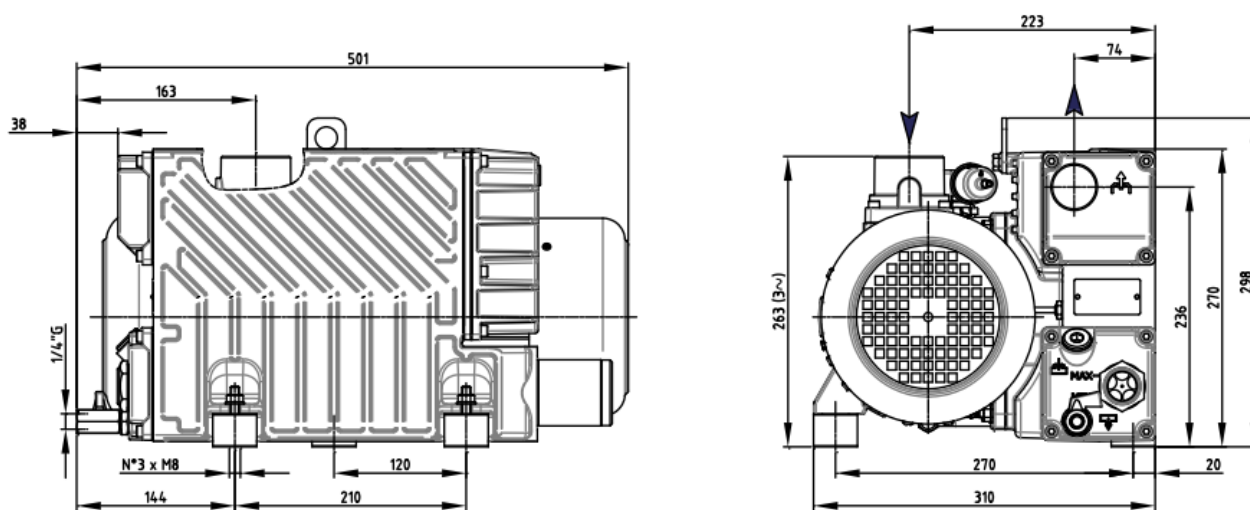
Велком (029) 652 45 85, МТС (029) 238 45 85

## Мод. LC.40WR / LC.60WR

### График производительности



### Размеры



\*Размеры указаны в мм



## Мод. LC.60



DVP Vacuum Technology S.p.A.  
(Италия)

### Одноступенчатый маслосмазываемый пластинчато-роторный вакуумный насос



- ✓ Уровень вакуума до 0,1 мбар абс.
- ✓ Сепаратор масла с выхлопным фильтром и поплавковым клапаном обеспечивает качественное отделение масляных паров на выходе, гарантируя отсутствие масляной взвеси в рабочем помещении
- ✓ Насос для непрерывного режима эксплуатации

Параметры		LC.60
Артикульный номер	-	9601068
Производительность, макс.	м <sup>3</sup> /ч	60
Уровень вакуума, макс.	мбар абс.	0,1
Производительность при откачке водяных паров, макс.	кг/ч	0,7
Минимальный уровень вакуума для откачки 100% водяного пара, исключая конденсацию паров в насосе	мбар абс.	14
Мощность номинальная (1~/3~)	кВт	1,5
Вес (1~/3~)	кг	46 / 44
Уровень шума	дБ(А)	66
Соединение на входе / выходе	дюйм	1.1/2" G / 1.1/4" G
Частота вращения	об/мин	1400
Вязкость масла	класс	68
Количество масла	л	1 ÷ 1,5
Рабочая температура при окр. температуре 20°C	°C	70 ÷ 75
Требуемая окружающая температура	°C	12 ÷ 40

#### Комплектация:

- 1) Система рециркуляции масла с поплавковым клапаном: позволяет насосу работать в режиме непрерывной эксплуатации
- 2) Сепаратор масла с выхлопным фильтром: обеспечивает отсутствие масляной взвеси на выходе
- 3) Газобалластный клапан: уменьшает конденсацию паров в насосе при откачке влажного воздуха
- 4) Обратный клапан: предотвращает попадание масла в систему при остановке насоса
- 5) Масляной фильтр с байпасом: обеспечивает фильтрацию вакуумного масла в насосе
- 6) Виброопоры
- 7) Амперометрическая защита (в 1-фазн. исп.)
- 8) Вакуумное масло

#### Опции:

- 1) Воздушный фильтр на входе
- 2) Отделитель жидкости
- 3) Штуцер на входе под шланг Ø40
- 4) Вакуумметр
- 5) Индикатор состояния выхлопного фильтра
- 6) Датчик состояния выхлопного фильтра
- 7) Датчик уровня масла
- 8) Комплект для техобслуживания арт. K9601068
- 9) Комплект для капремонта арт. K9601068/1

ООО «ИталПромГрупп»

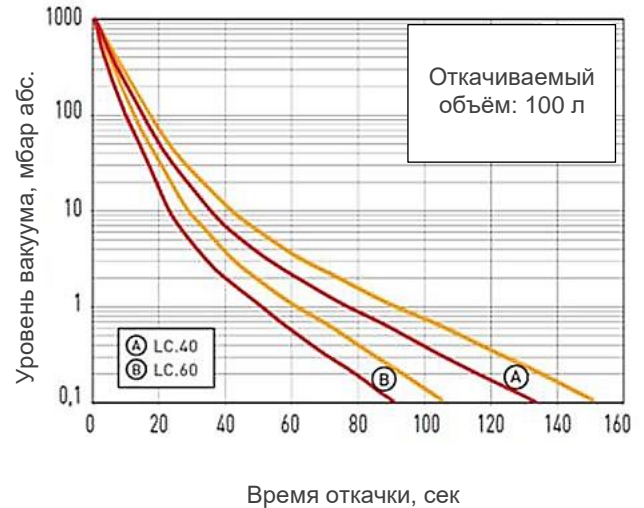
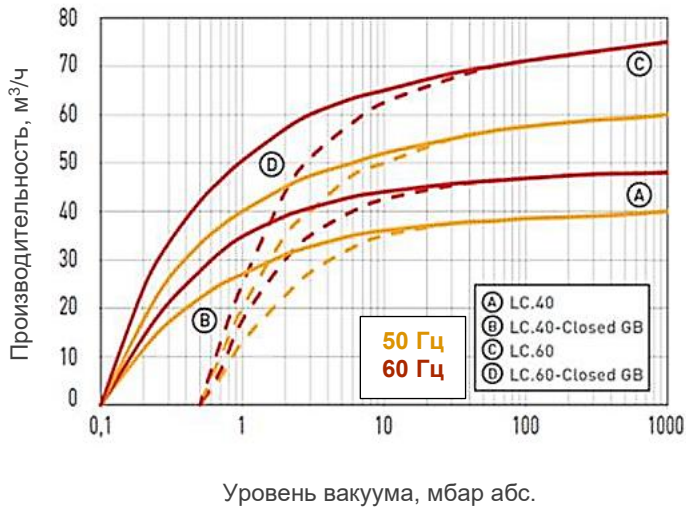
220073, РБ г. Минск, ул. Ольшевского, 10, офис 102

Сайт: [вакуумные-насосы.бел](http://вакуумные-насосы.бел), Эл.почта: [info@italprom.by](mailto:info@italprom.by),

Велком (029) 652 45 85, МТС (029) 238 45 85

## Мод. LC.40 / LC.60

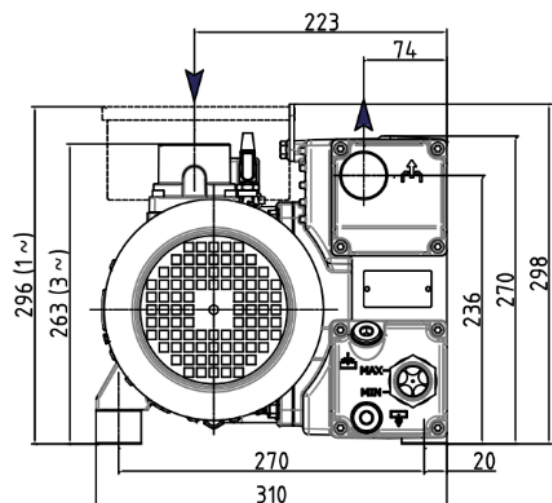
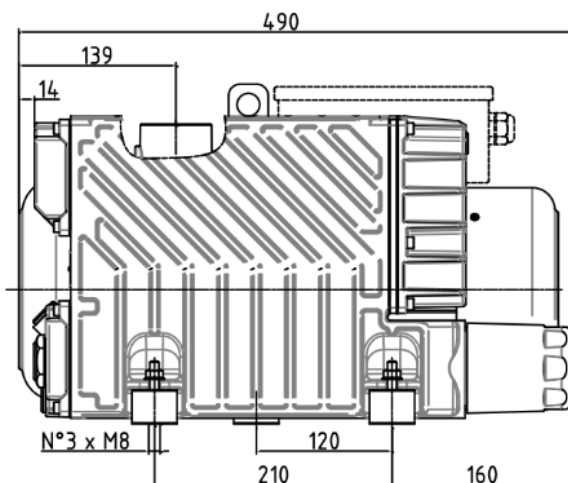
### График производительности



### Примечания:

- A - LC.40 с открытым газобалластным клапаном
- B - LC.40 с закрытым газобалластным клапаном
- C - LC.60 с открытым газобалластным клапаном
- D - LC.60 с закрытым газобалластным клапаном

### Размеры



\*Размеры указаны в мм

- Требуемая температура окружающей среды: от 12 до + 40 °C
- Рекомендуемая влажность: не более 80%

ООО «ИталПромГрупп»

220073, РБ г. Минск, ул. Ольшевского, 10, офис 102

Сайт: [вакуумные-насосы.бел](http://вакуумные-насосы.бел), Эл. почта: [info@italprom.by](mailto:info@italprom.by),

Велком (029) 652 45 85, МТС (029) 238 45 85

## Мод. LC.60WR

Одноступенчатый маслосмазываемый  
пластинчато-роторный вакуумный насос



DVP Vacuum Technology S.p.A.  
(Италия)



- ✓ Версия для откачки воздуха с водяными парами
- ✓ Выхлопной фильтр и поплавковый клапан обеспечивают качественное отделение масляных паров на выходе, гарантируя отсутствие масляной взвеси в рабочем помещении
- ✓ Насос для непрерывного режима эксплуатации

Параметры		LC.60WR
Артикульный номер	-	9690037
Производительность, макс.	м <sup>3</sup> /ч	60
Уровень вакуума, макс.	мбар абс.	4
Производительность при откачке водяных паров, макс.	кг/ч	2,4
Минимальный уровень вакуума для откачки 100% водяного пара, исключающий конденсацию паров в насосе	мбар абс.	50
Мощность номинальная (3~)	кВт	1,5
Вес (3~)	кг	44
Уровень шума	дБ(А)	66
Соединение на входе / выходе	дюйм	1.1/2" G / 1.1/4" G
Частота вращения	об/мин	1400
Вязкость масла	класс	68
Количество масла	л	1,1 ÷ 1,7
Рабочая температура при окр. температуре 20°C	°C	80 ÷ 85
Требуемая окружающая температура	°C	12 ÷ 40

### Комплектация:

- 1) Система рециркуляции масла с поплавковым клапаном: позволяет насосу работать в режиме непрерывной эксплуатации
- 2) Сепаратор масла с выхлопным фильтром: обеспечивает отсутствие масляной взвеси на выходе
- 3) Система разделения масла и конденсата: позволяет после остановки насоса слить из насоса отделенный от масла конденсат
- 4) Прозрачный стакан проверки состояния масла: позволяет легко оценить состояние масла и присутствие конденсата
- 5) Газобалластный клапан: уменьшает конденсацию паров в насосе при откачке влажного воздуха
- 6) Обратный клапан: предотвращает попадание масла в систему при остановке насоса
- 7) Датчик уровня масла
- 8) Виброопоры
- 9) Специальное вакуумное масло

### Опции:

- 1) Воздушный фильтр на входе
- 2) Отделитель жидкости
- 3) Штуцер на входе под шланг Ø40
- 4) Вакуумметр
- 5) Индикатор состояния выхлопного фильтра
- 6) Датчик состояния выхлопного фильтра
- 7) Комплект для техобслуживания арт. K9690037
- 8) Комплект для капремонта арт. K9690037/1

ООО «ИталПромГрупп»

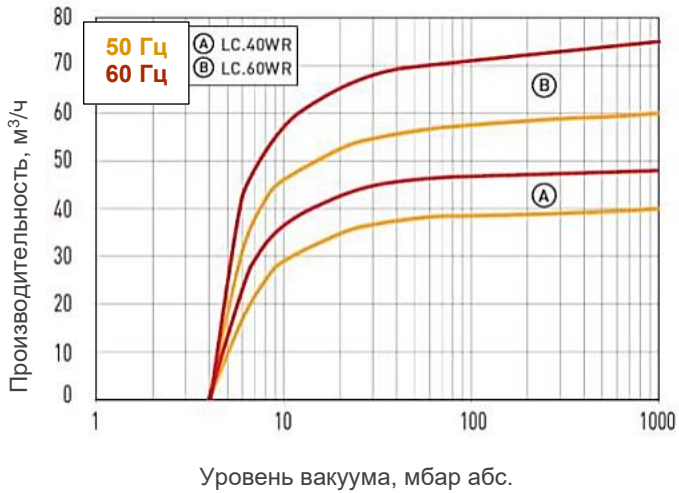
220073, РБ г. Минск, ул. Ольшевского, 10, офис 102

Сайт: [вакуумные-насосы.бел](http://вакуумные-насосы.бел), Эл.почта: [info@italprom.by](mailto:info@italprom.by),

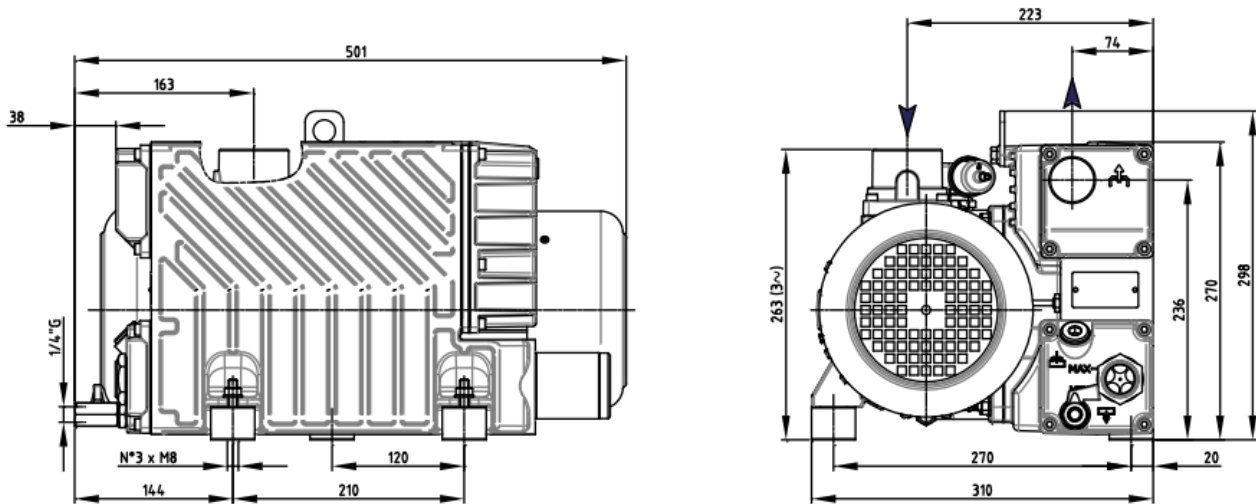
Велком (029) 652 45 85, МТС (029) 238 45 85

## Мод. LC.40WR / LC.60WR

### График производительности



### Размеры



\*Размеры указаны в мм

## Одноступенчатый маслосмазываемый пластинчато-роторный вакуумный насос



- ✓ Уровень вакуума до 0,1 мбар абс.
- ✓ Сепаратор масла с выхлопным фильтром и поплавковым клапаном обеспечивает качественное отделение масляных паров на выходе, гарантируя отсутствие масляной взвеси в рабочем помещении
- ✓ Муфтовое соединение повышает надежность и упрощает техническое обслуживание
- ✓ Электродвигатель класса эффективности IE3

Параметры		LC.106
Артикульный номер	-	9603032
Производительность, макс.	м <sup>3</sup> /ч	106
Уровень вакуума, макс.	мбар абс.	0,1
Производительность при откачке водяных паров, макс.	кг/ч	1,0
Минимальный уровень вакуума для откачки 100% водяного пара, исключая конденсацию паров в насосе	мбар абс.	11
Мощность номинальная (3~)	кВт	2,2
Вес	кг	70,5
Уровень шума	дБ(А)	66
Соединение на входе / выходе	дюйм	1.1/2" G / 1.1/4" G
Частота вращения	об/мин	1400
Вязкость масла	класс	100
Количество масла	л	2 ÷ 3
Рабочая температура при окр. температуре 20°C	°C	75 ÷ 80
Требуемая окружающая температура	°C	12 ÷ 40

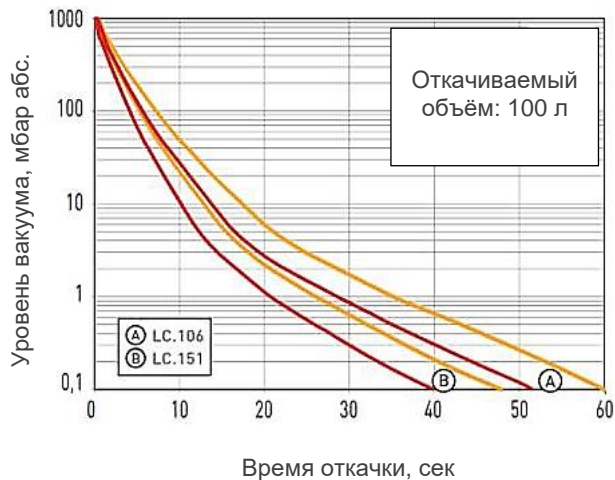
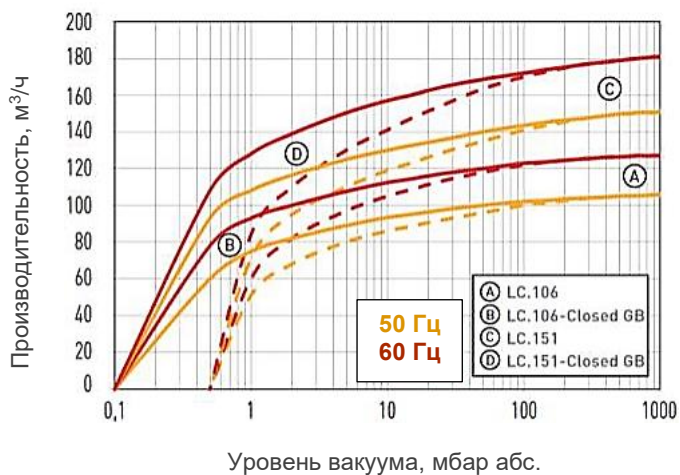
### Комплектация:

- 1) Система рециркуляции масла с поплавковым клапаном: позволяет насосу работать в режиме непрерывной эксплуатации
- 2) Сепаратор масла с выхлопным фильтром: обеспечивает отсутствие масляной взвеси на выходе
- 3) Газобалластный клапан: уменьшает конденсацию паров в насосе при откачке влажного воздуха
- 4) Обратный клапан: предотвращает попадание масла в систему при остановке насоса
- 5) Масляной фильтр с байпасом: обеспечивает фильтрацию вакуумного масла в насосе
- 6) Виброопоры
- 7) Вакуумное масло

### Опции:

- 1) Воздушный фильтр на входе
- 2) Отделитель жидкости
- 3) Штуцер на входе под шланг Ø40
- 4) Вакуумметр
- 5) Индикатор состояния выхлопного фильтра
- 6) Датчик состояния выхлопного фильтра
- 7) Датчик уровня масла
- 8) Комплект для техобслуживания арт. K9603032
- 9) Комплект для капремонта арт. K9603032/1

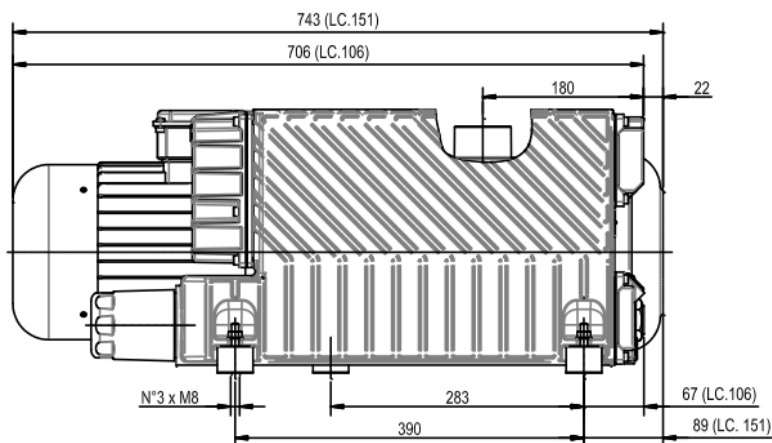
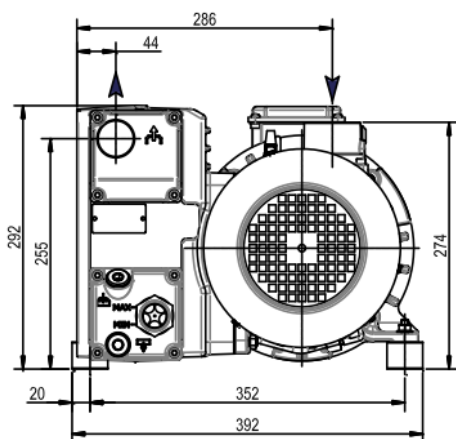
## График производительности



### Примечания:

- A - LC.106 с открытым газобалластным клапаном
- B - LC.106 с закрытым газобалластным клапаном
- C - LC.151 с открытым газобалластным клапаном
- D - LC.151 с закрытым газобалластным клапаном

## Размеры



\*Размеры указаны в мм

- Требуемая температура окружающей среды: от 12 до + 40 °C
- Рекомендуемая влажность: не более 80%

## Мод. LC.106WR

Одноступенчатый маслосмазываемый  
пластинчато-роторный вакуумный насос



DVP Vacuum Technology S.p.A.  
(Италия)



- ✓ Версия для откачки воздуха с водяными парами
- ✓ Выхлопной фильтр и поплавковый клапан обеспечивают качественное отделение масляных паров на выходе, гарантируя отсутствие масляной взвеси в рабочем помещении
- ✓ Насос для непрерывного режима эксплуатации

Параметры		LC.106WR
Артикульный номер	-	9690038
Производительность, макс.	м <sup>3</sup> /ч	106
Уровень вакуума, макс.	мбар абс.	4
Производительность при откачке водяных паров, макс.	кг/ч	3,2
Минимальный уровень вакуума для откачки 100% водяного пара, исключающий конденсацию паров в насосе	мбар абс.	40
Мощность номинальная (3~)	кВт	2,2
Вес (3~)	кг	71
Уровень шума	дБ(А)	66
Соединение на входе / выходе	дюйм	1.1/2" G / 1.1/4" G
Частота вращения	об/мин	1400
Вязкость масла	класс	100
Количество масла	л	2,0 ÷ 3,0
Рабочая температура при окр. температуре 20°C	°C	80 ÷ 85
Требуемая окружающая температура	°C	12 ÷ 40

### Комплектация:

1) Система рециркуляции масла с поплавковым клапаном: позволяет насосу работать в режиме непрерывной эксплуатации

2) Сепаратор масла с выхлопным фильтром: обеспечивает отсутствие масляной взвеси на выходе

3) Система разделения масла и конденсата: позволяет после остановки насоса слить из насоса отделенный от масла конденсат

4) Прозрачный стакан проверки состояния масла: позволяет легко оценить состояние масла и присутствие конденсата

5) Газобалластный клапан: уменьшает конденсацию паров в насосе при откачке влажного воздуха

6) Обратный клапан: предотвращает попадание масла в систему при остановке насоса

7) Датчик уровня масла

8) Виброопоры

9) Специальное вакуумное масло

### Опции:

1) Воздушный фильтр на входе

2) Отделитель жидкости

3) Штуцер на входе под шланг Ø40

4) Вакуумметр

5) Индикатор состояния выхлопного фильтра

6) Датчик состояния выхлопного фильтра

7) Комплект для техобслуживания арт. K9690038

8) Комплект для капремонта арт. K9690038/1

ООО «ИталПромГрупп»

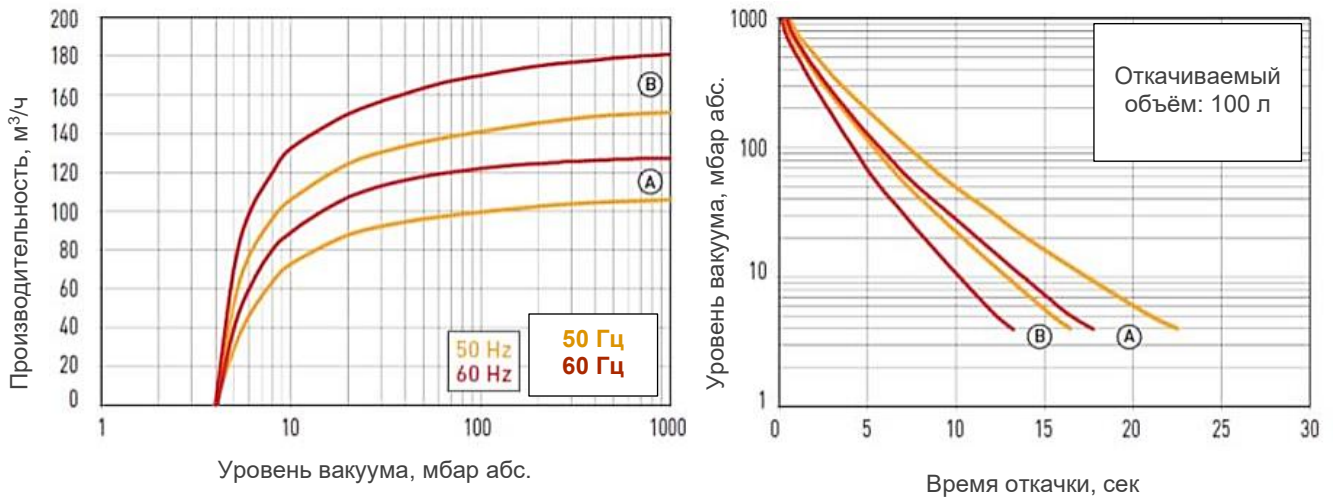
220073, РБ г. Минск, ул. Ольшевского, 10, офис 102

Сайт: [вакуумные-насосы.бел](http://вакуумные-насосы.бел), Эл. почта: [info@italprom.by](mailto:info@italprom.by),

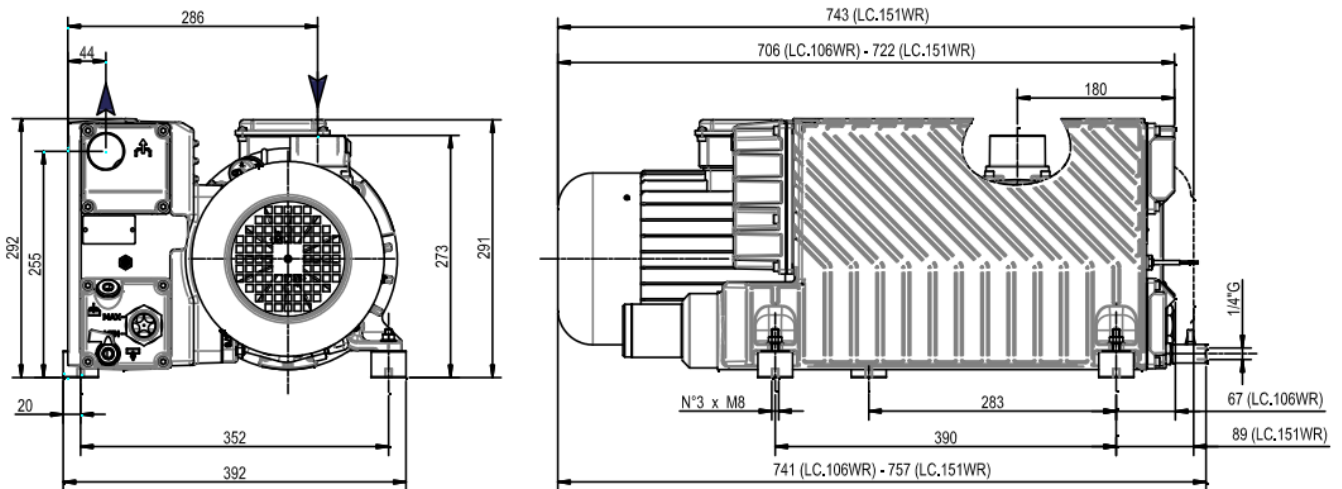
Велком (029) 652 45 85, МТС (029) 238 45 85

## Мод. LC.106WR / LC.151WR

### График производительности



### Размеры



\*Размеры указаны в мм

- Требуемая температура окружающей среды: от 12 до + 40 °C
- Рекомендуемая влажность: не более 80%



## Мод. LC.151

Одноступенчатый маслосмазываемый  
пластинчато-роторный вакуумный насос



DVP Vacuum Technology S.p.A.  
(Италия)



- ✓ Уровень вакуума до 0,1 мбар абс.
- ✓ Сепаратор масла с выхлопным фильтром и поплавковым клапаном обеспечивает качественное отделение масляных паров на выходе, гарантируя отсутствие масляной взвеси в рабочем помещении
- ✓ Муфтовое соединение повышает надежность и упрощает техническое обслуживание
- ✓ Электродвигатель класса эффективности IE3

Параметры		LC.151
Артикульный номер	-	9603033
Производительность, макс.	м <sup>3</sup> /ч	151
Уровень вакуума, макс.	мбар абс.	0,1
Производительность при откачке водяных паров, макс.	кг/ч	1,4
Минимальный уровень вакуума для откачки 100% водяного пара, исключающий конденсацию паров в насосе	мбар абс.	11
Мощность номинальная (3~)	кВт	3,0
Вес	кг	80
Уровень шума	дБ(А)	68
Соединение на входе / выходе	дюйм	1.1/2"G / 1.1/4"G
Частота вращения	об/мин	1400
Вязкость масла	класс	100
Количество масла	л	2 ÷ 3
Рабочая температура при окр. температуре 20°C	°C	75 ÷ 80
Требуемая окружающая температура	°C	12 ÷ 40

### Комплектация:

- 1) Система рециркуляции масла с поплавковым клапаном: позволяет насосу работать в режиме непрерывной эксплуатации
- 2) Сепаратор масла с выхлопным фильтром: обеспечивает отсутствие масляной взвеси на выходе
- 3) Газобалластный клапан: уменьшает конденсацию паров в насосе при откачке влажного воздуха
- 4) Обратный клапан: предотвращает попадание масла в систему при остановке насоса
- 5) Масляной фильтр с байпасом: обеспечивает фильтрацию вакуумного масла в насосе
- 6) Виброопоры
- 7) Вакуумное масло

### Опции:

- 1) Воздушный фильтр на входе
- 2) Отделитель жидкости
- 3) Штуцер на входе под шланг Ø40
- 4) Вакуумметр
- 5) Индикатор состояния выхлопного фильтра
- 6) Датчик состояния выхлопного фильтра
- 7) Датчик уровня масла
- 8) Комплект для техобслуживания арт. K9603033
- 9) Комплект для капремонта арт. K9603033/1

ООО «ИталПромГрупп»

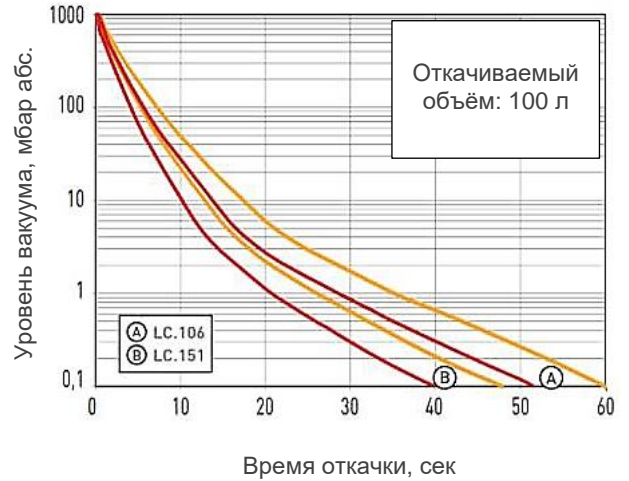
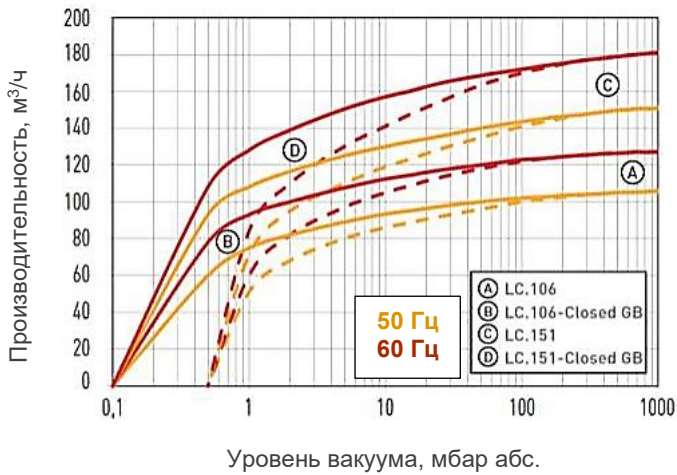
220073, РБ г. Минск, ул. Ольшевского, 10, офис 102

Сайт: [вакуумные-насосы.бел](http://вакуумные-насосы.бел), Эл.почта: [info@italprom.by](mailto:info@italprom.by),

Велком (029) 652 45 85, МТС (029) 238 45 85

## Мод. LC.106 / LC.151

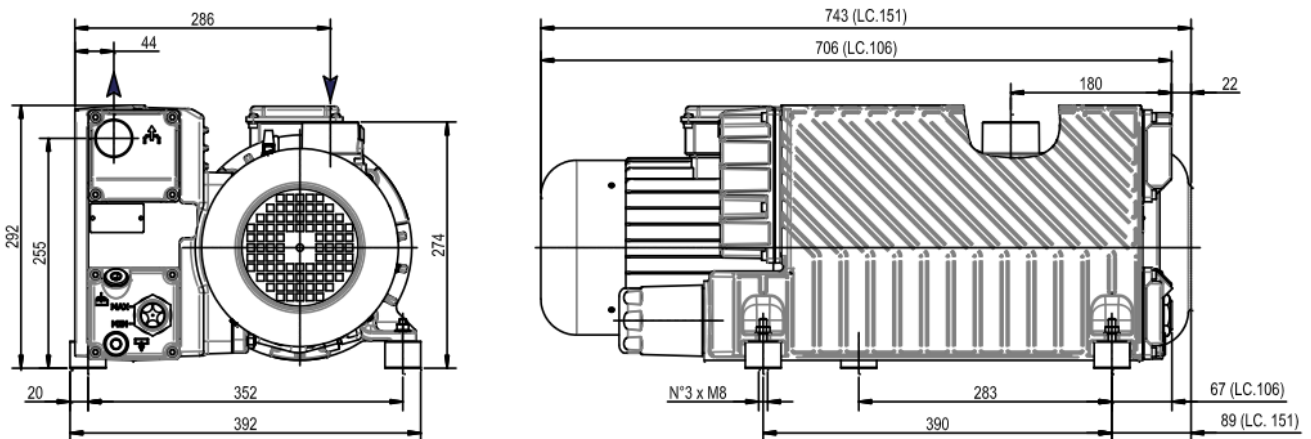
### График производительности



#### Примечания:

- A - LC.106 с открытым газобалластным клапаном
- B - LC.106 с закрытым газобалластным клапаном
- C - LC.151 с открытым газобалластным клапаном
- D - LC.151 с закрытым газобалластным клапаном

### Размеры



\*Размеры указаны в мм

- Требуемая температура окружающей среды: от 12 до + 40 °C
- Рекомендуемая влажность: не более 80%

## Мод. LC.151WR

Одноступенчатый маслосмазываемый  
пластинчато-роторный вакуумный насос



DVP Vacuum Technology S.p.A.  
(Италия)



- ✓ Версия для откачки воздуха с водяными парами
- ✓ Выхлопной фильтр и поплавковый клапан обеспечивают качественное отделение масляных паров на выходе, гарантируя отсутствие масляной взвеси в рабочем помещении
- ✓ Насос для непрерывного режима эксплуатации

Параметры		LC.151WR
Артикульный номер	-	9690039
Производительность, макс.	м <sup>3</sup> /ч	151
Уровень вакуума, макс.	мбар абс.	4
Производительность при откачке водяных паров, макс.	кг/ч	3,2
Минимальный уровень вакуума для откачки 100% водяного пара, исключающий конденсацию паров в насосе	мбар абс.	40
Мощность номинальная (3~)	кВт	2,2
Вес (3~)	кг	71
Уровень шума	дБ(А)	66
Соединение на входе / выходе	дюйм	1.1/2" G / 1.1/4" G
Частота вращения	об/мин	1400
Вязкость масла	класс	100
Количество масла	л	2,0 ÷ 3,0
Рабочая температура при окр. температуре 20°C	°C	80 ÷ 85
Требуемая окружающая температура	°C	12 ÷ 40

### Комплектация:

- 1) Система рециркуляции масла с поплавковым клапаном: позволяет насосу работать в режиме непрерывной эксплуатации
- 2) Сепаратор масла с выхлопным фильтром: обеспечивает отсутствие масляной взвеси на выходе
- 3) Система разделения масла и конденсата: позволяет после остановки насоса слить из насоса отделенный от масла конденсат
- 4) Прозрачный стакан проверки состояния масла: позволяет легко оценить состояние масла и присутствие конденсата
- 5) Газобалластный клапан: уменьшает конденсацию паров в насосе при откачке влажного воздуха
- 6) Обратный клапан: предотвращает попадание масла в систему при остановке насоса
- 7) Датчик уровня масла
- 8) Виброопоры
- 9) Специальное вакуумное масло

### Опции:

- 1) Воздушный фильтр на входе
- 2) Отделитель жидкости
- 3) Штуцер на входе под шланг Ø40
- 4) Вакуумметр
- 5) Индикатор состояния выхлопного фильтра
- 6) Датчик состояния выхлопного фильтра
- 7) Комплект для техобслуживания арт. K9690039
- 8) Комплект для капремонта арт. K9690039/1

ООО «ИталПромГрупп»

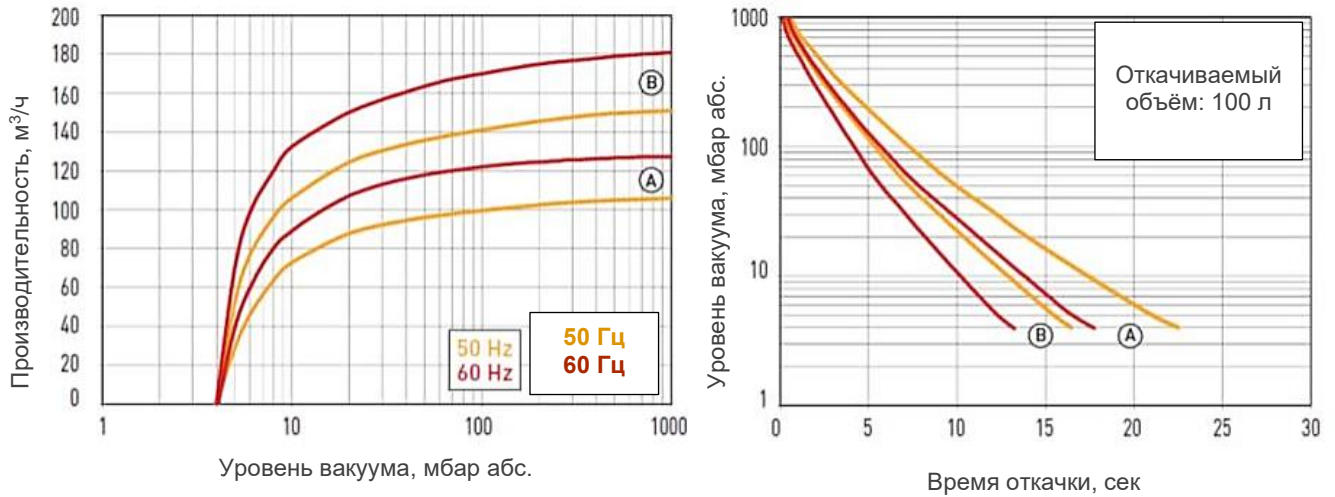
220073, РБ г. Минск, ул. Ольшевского, 10, офис 102

Сайт: [вакуумные-насосы.бел](http://вакуумные-насосы.бел), Эл.почта: [info@italprom.by](mailto:info@italprom.by),

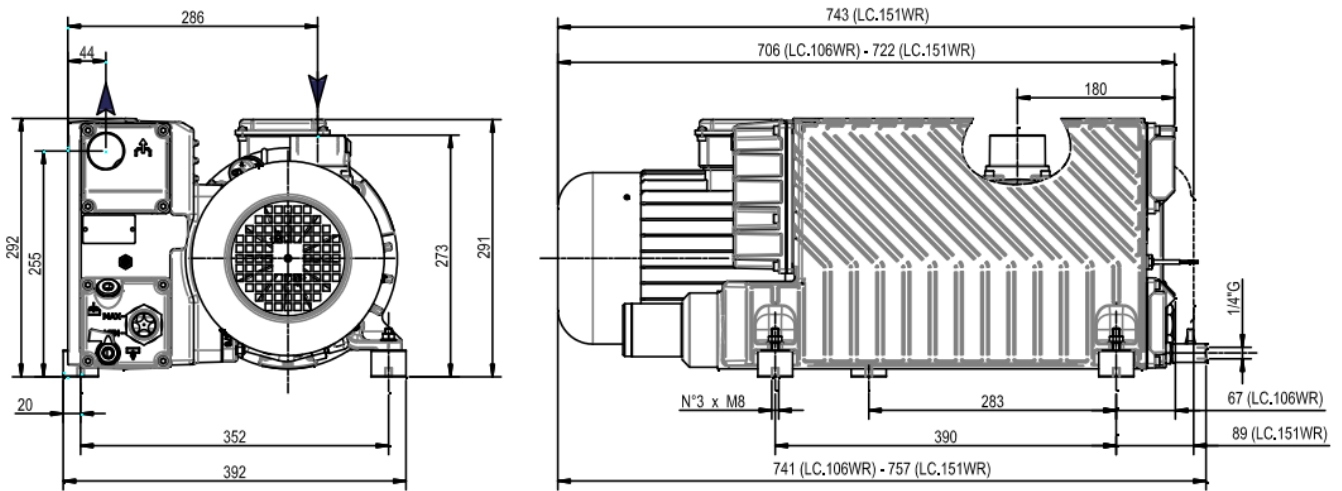
Велком (029) 652 45 85, МТС (029) 238 45 85

## Мод. LC.106WR / LC.151WR

### График производительности



### Размеры



\*Размеры указаны в мм

- Требуемая температура окружающей среды: от 12 до + 40 °C
- Рекомендуемая влажность: не более 80%

## Мод. LC.205

Одноступенчатый маслосмазываемый  
пластинчато-роторный вакуумный насос



DVP Vacuum Technology S.p.A.  
(Италия)



- ✓ Уровень вакуума до 0,1 мбар абс.
- ✓ Сепаратор масла с выхлопным фильтром и поплавковым клапаном обеспечивает качественное отделение масляных паров на выходе, гарантируя отсутствие масляной взвеси в рабочем помещении
- ✓ Муфтовое соединение повышает надежность и упрощает техническое обслуживание
- ✓ Электродвигатель класса эффективности IE3

Параметры		LC.205
Артикульный номер	-	9603023
Производительность, макс.	м <sup>3</sup> /ч	205
Уровень вакуума, макс.	мбар абс.	0,5
Производительность при откачке водяных паров, макс.	кг/ч	3,5
Минимальный уровень вакуума для откачки 100% водяного пара, исключающий конденсацию паров в насосе	мбар абс.	25
Мощность номинальная (3~)	кВт	5,5
Вес	кг	170
Уровень шума	дБ(А)	72
Соединение на входе / выходе	дюйм	2" G / 2" G
Частота вращения	об/мин	1400
Вязкость масла	класс	100
Количество масла	л	4,0 ÷ 5,0
Рабочая температура при окр. температуре 20°C	°C	70 ÷ 75
Требуемая окружающая температура	°C	12 ÷ 40

### Комплектация:

- 1) Система рециркуляции масла с поплавковым клапаном: позволяет насосу работать в режиме непрерывной эксплуатации
- 2) Сепаратор масла с выхлопным фильтром: обеспечивает отсутствие масляной взвеси на выходе
- 3) Газобалластный клапан: уменьшает конденсацию паров в насосе при откачке влажного воздуха
- 4) Обратный клапан: предотвращает попадание масла в систему при остановке насоса
- 5) Масляной фильтр с байпасом: обеспечивает фильтрацию вакуумного масла в насосе
- 6) Виброопоры
- 7) Вакуумное масло

### Опции:

- 1) Воздушный фильтр на входе
- 2) Отделитель жидкости
- 3) Штуцер на входе под шланг Ø50
- 4) Вакуумметр
- 5) Индикатор состояния выхлопного фильтра
- 6) Датчик состояния выхлопного фильтра
- 7) Датчик уровня масла
- 8) Комплект для техобслуживания арт. K9603023
- 9) Комплект для капремонта арт. K9603023/1

ООО «ИталПромГрупп»

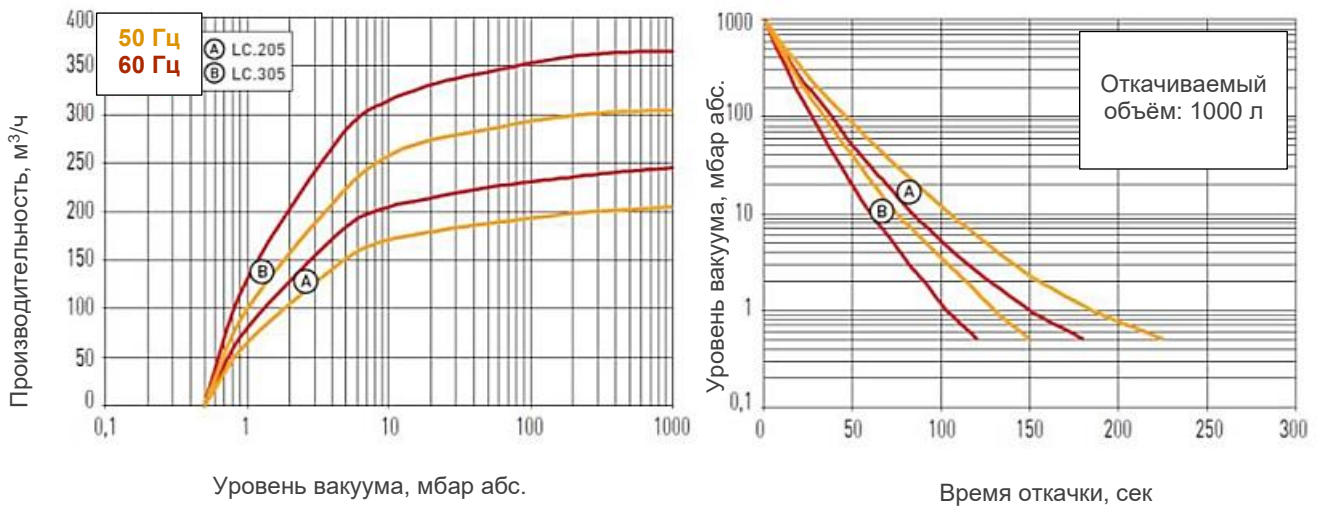
220073, РБ г. Минск, ул. Ольшевского, 10, офис 102

Сайт: [вакуумные-насосы.бел](http://вакуумные-насосы.бел), Эл. почта: [info@italprom.by](mailto:info@italprom.by),

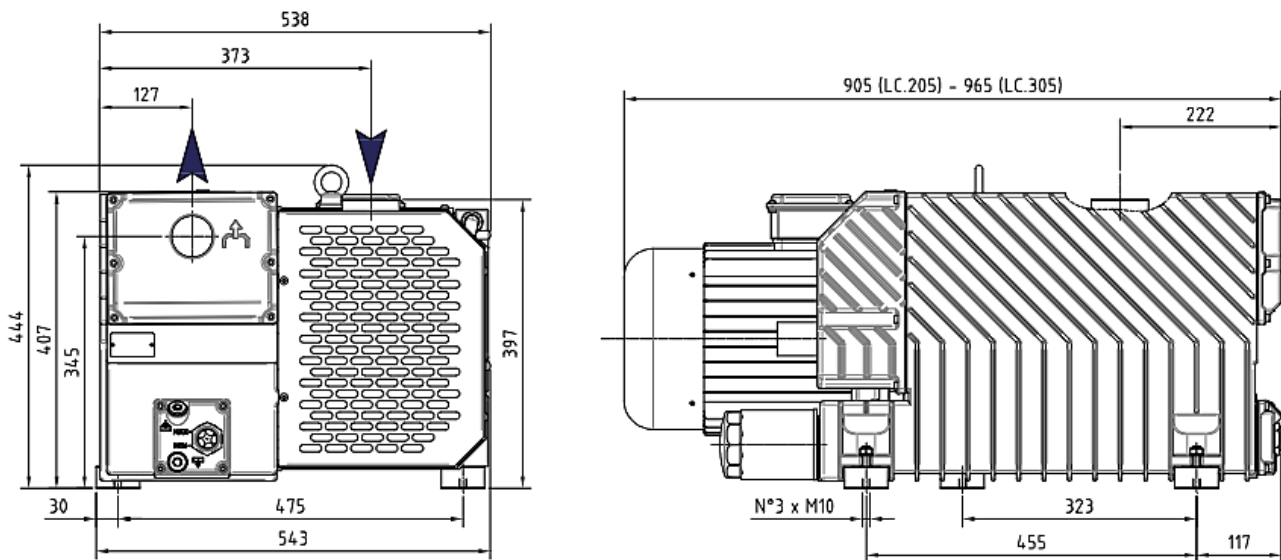
Велком (029) 652 45 85, МТС (029) 238 45 85

## Мод. LC.205 / LC.305

### График производительности



### Размеры



\*Размеры указаны в мм

- Требуемая температура окружающей среды: от 12 до + 40 °C
- Рекомендуемая влажность: не более 80%

ООО «ИталПромГрупп»

220073, РБ г. Минск, ул. Ольшевского, 10, офис 102

Сайт: [вакуумные-насосы.бел](http://вакуумные-насосы.бел), Эл.почта: [info@italprom.by](mailto:info@italprom.by),

Велком (029) 652 45 85, МТС (029) 238 45 85

## Мод. LC.205HV

Одноступенчатый маслосмазываемый  
пластинчато-роторный вакуумный насос



DVP Vacuum Technology S.p.A.  
(Италия)



- ✓ Уровень вакуума до 0,1 мбар абс.
- ✓ Сепаратор масла с выхлопным фильтром и поплавковым клапаном обеспечивает качественное отделение масляных паров на выходе, гарантируя отсутствие масляной взвеси в рабочем помещении
- ✓ Муфтовое соединение повышает надежность и упрощает техническое обслуживание
- ✓ Электродвигатель класса эффективности IE3

Параметры		LC.205HV
Артикульный номер	-	9603030
Производительность, макс.	м <sup>3</sup> /ч	205
Уровень вакуума, макс.	мбар абс.	0,1
Производительность при откачке водяных паров, макс.	кг/ч	2,1
Минимальный уровень вакуума для откачки 100% водяного пара, исключающий конденсацию паров в насосе	мбар абс.	10
Мощность номинальная (3~)	кВт	5,5
Вес	кг	170
Уровень шума	дБ(А)	71
Соединение на входе / выходе	дюйм	2" G / 2" G
Частота вращения	об/мин	1400
Вязкость масла	класс	100
Количество масла	л	4,0 ÷ 5,0
Рабочая температура при окр. температуре 20°C	°C	70 ÷ 75
Требуемая окружающая температура	°C	12 ÷ 40

### Комплектация:

- 1) Система рециркуляции масла с поплавковым клапаном: позволяет насосу работать в режиме непрерывной эксплуатации
- 2) Сепаратор масла с выхлопным фильтром: обеспечивает отсутствие масляной взвеси на выходе
- 3) Газобалластный клапан: уменьшает конденсацию паров в насосе при откачке влажного воздуха
- 4) Обратный клапан: предотвращает попадание масла в систему при остановке насоса
- 5) Масляной фильтр с байпасом: обеспечивает фильтрацию вакуумного масла в насосе
- 6) Виброопоры
- 7) Вакуумное масло

### Опции:

- 1) Воздушный фильтр на входе
- 2) Отделитель жидкости
- 3) Штуцер на входе под шланг Ø50
- 4) Вакуумметр
- 5) Индикатор состояния выхлопного фильтра
- 6) Датчик состояния выхлопного фильтра
- 7) Датчик уровня масла
- 8) Комплект для техобслуживания арт. K9603030
- 9) Комплект для капремонта арт. K9603030/1

ООО «ИталПромГрупп»

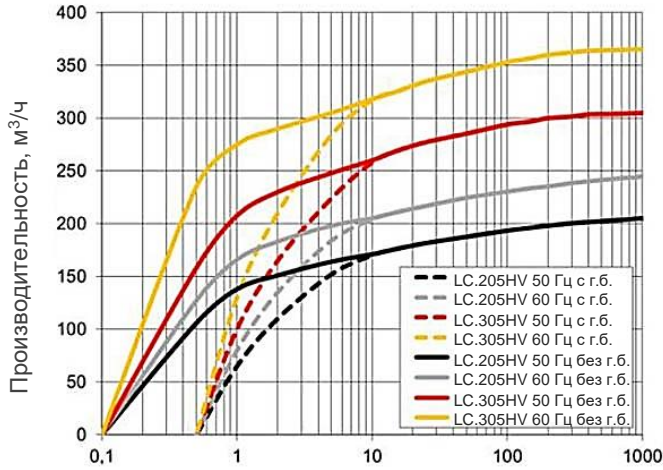
220073, РБ г. Минск, ул. Ольшевского, 10, офис 102

Сайт: [вакуумные-насосы.бел](http://вакуумные-насосы.бел), Эл.почта: [info@italprom.by](mailto:info@italprom.by),

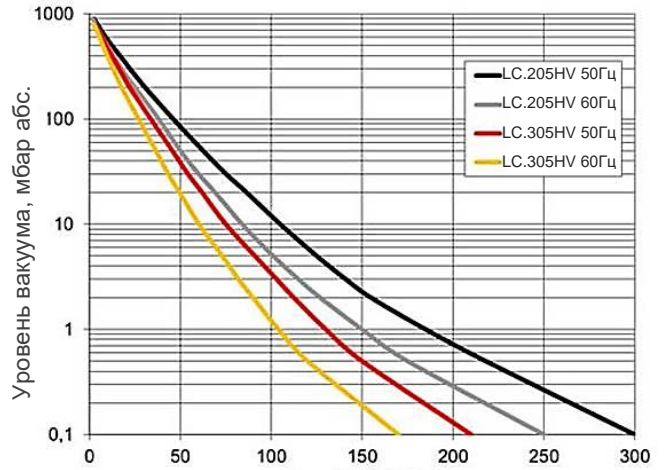
Велком (029) 652 45 85, МТС (029) 238 45 85

## Мод. LC.205HV / LC.305HV

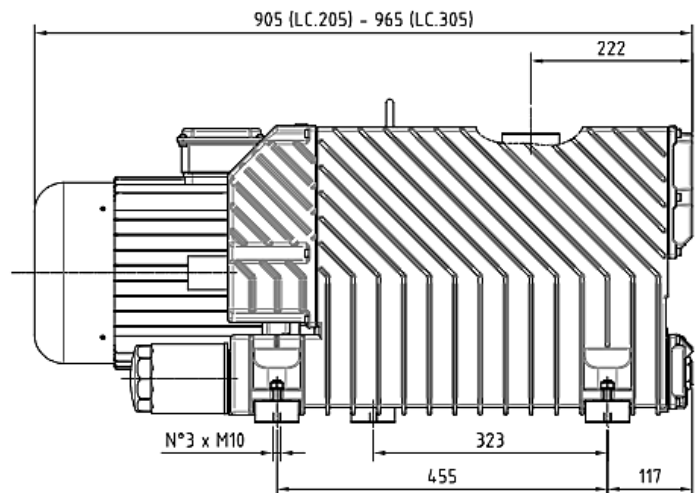
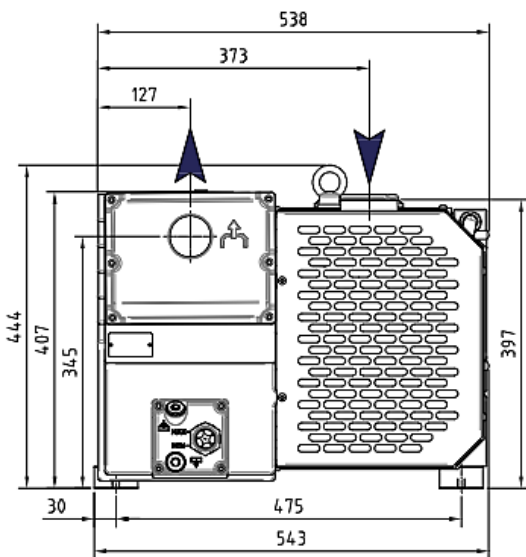
### График производительности



Уровень вакуума, мбар абс.



Время откачки объема 1000 л, сек



\*Размеры указаны в мм

- Требуемая температура окружающей среды: от 12 до + 40 °C
- Рекомендуемая влажность: не более 80%



## Мод. LC.305

Одноступенчатый маслосмазываемый  
пластинчато-роторный вакуумный насос



DVP Vacuum Technology S.p.A.  
(Италия)



- ✓ Уровень вакуума до 0,1 мбар абс.
- ✓ Сепаратор масла с выхлопным фильтром и поплавковым клапаном обеспечивает качественное отделение масляных паров на выходе, гарантируя отсутствие масляной взвеси в рабочем помещении
- ✓ Муфтовое соединение повышает надежность и упрощает техническое обслуживание
- ✓ Электродвигатель класса эффективности IE3

Параметры		LC.305
Артикульный номер	-	9603024
Производительность, макс.	м <sup>3</sup> /ч	305
Уровень вакуума, макс.	мбар абс.	0,5
Производительность при откачке водяных паров, макс.	кг/ч	5,0
Минимальный уровень вакуума для откачки 100% водяного пара, исключающий конденсацию паров в насосе	мбар абс.	25
Мощность номинальная (3~)	кВт	7,5
Вес	кг	180
Уровень шума	дБ(А)	74
Соединение на входе / выходе	дюйм	2" G / 2" G
Частота вращения	об/мин	1400
Вязкость масла	класс	100
Количество масла	л	4,0 ÷ 5,0
Рабочая температура при окр. температуре 20°C	°C	70 ÷ 75
Требуемая окружающая температура	°C	12 ÷ 40

### Комплектация:

- 1) Система рециркуляции масла с поплавковым клапаном: позволяет насосу работать в режиме непрерывной эксплуатации
- 2) Сепаратор масла с выхлопным фильтром: обеспечивает отсутствие масляной взвеси на выходе
- 3) Газобалластный клапан: уменьшает конденсацию паров в насосе при откачке влажного воздуха
- 4) Обратный клапан: предотвращает попадание масла в систему при остановке насоса
- 5) Масляной фильтр с байпасом: обеспечивает фильтрацию вакуумного масла в насосе
- 6) Виброопоры
- 7) Вакуумное масло

### Опции:

- 1) Воздушный фильтр на входе
- 2) Отделитель жидкости
- 3) Штуцер на входе под шланг Ø50
- 4) Вакуумметр
- 5) Индикатор состояния выхлопного фильтра
- 6) Датчик состояния выхлопного фильтра
- 7) Датчик уровня масла
- 8) Комплект для техобслуживания арт. K9603024
- 9) Комплект для капремонта арт. K9603024/1

ООО «ИталПромГрупп»

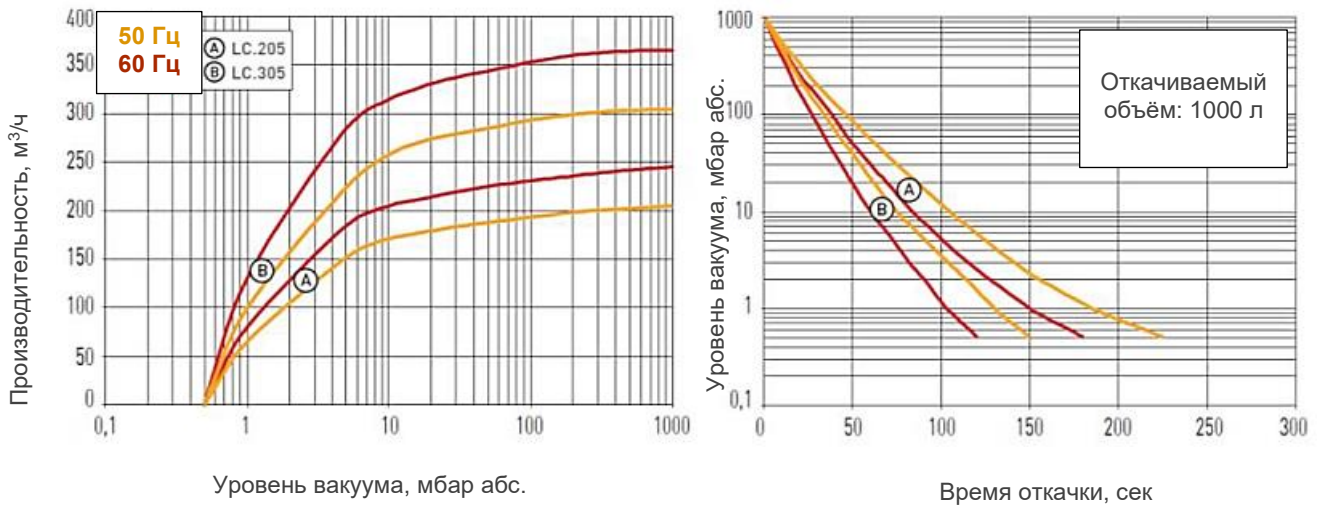
220073, РБ г. Минск, ул. Ольшевского, 10, офис 102

Сайт: [вакуумные-насосы.бел](http://вакуумные-насосы.бел), Эл.почта: [info@italprom.by](mailto:info@italprom.by),

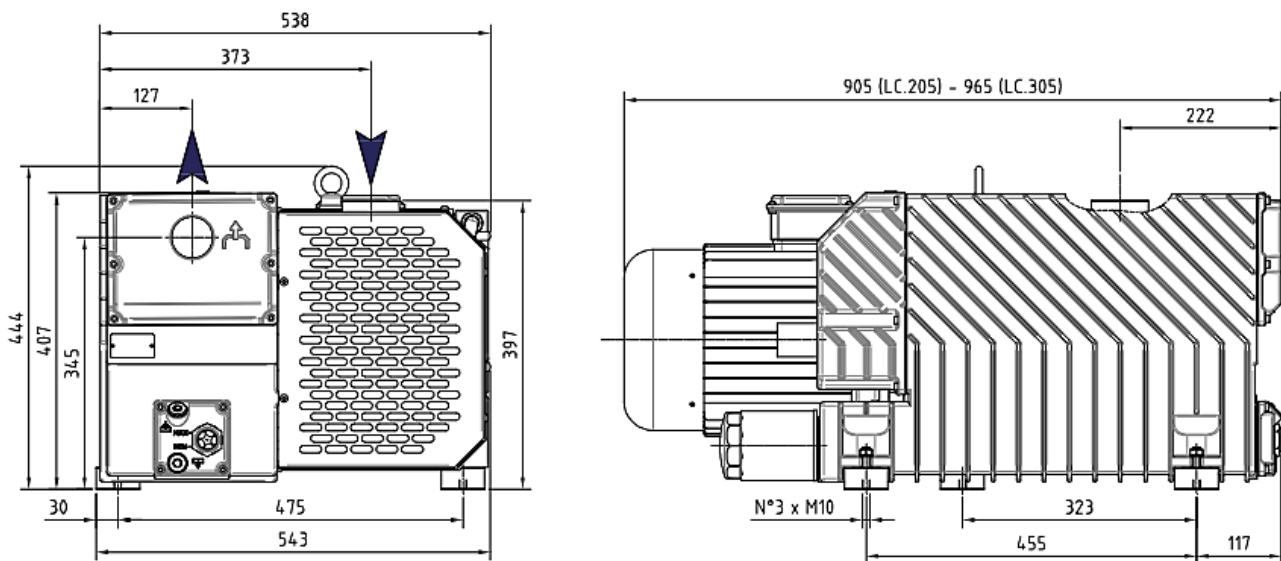
Велком (029) 652 45 85, МТС (029) 238 45 85

## Мод. LC.205 / LC.305

### График производительности



### Размеры



\*Размеры указаны в мм

- Требуемая температура окружающей среды: от 12 до + 40 °C
- Рекомендуемая влажность: не более 80%

## Мод. LC.305HV



DVP Vacuum Technology S.p.A.  
(Италия)

### Одноступенчатый маслосмазываемый пластинчато-роторный вакуумный насос



- ✓ Уровень вакуума до 0,1 мбар абс.
- ✓ Сепаратор масла с выхлопным фильтром и поплавковым клапаном обеспечивает качественное отделение масляных паров на выходе, гарантируя отсутствие масляной взвеси в рабочем помещении
- ✓ Муфтовое соединение повышает надежность и упрощает техническое обслуживание
- ✓ Электродвигатель класса эффективности IE3

Параметры		LC.305HV
Артикульный номер	-	9603031
Производительность, макс.	м <sup>3</sup> /ч	305
Уровень вакуума, макс.	мбар абс.	0,1
Производительность при откачке водяных паров, макс.	кг/ч	3,5
Минимальный уровень вакуума для откачки 100% водяного пара, исключая конденсацию паров в насосе	мбар абс.	10
Мощность номинальная (3~)	кВт	7,5
Вес	кг	180
Уровень шума	дБ(А)	73
Соединение на входе / выходе	дюйм	2" G / 2" G
Частота вращения	об/мин	1400
Вязкость масла	класс	100
Количество масла	л	4,0 ÷ 5,0
Рабочая температура при окр. температуре 20°C	°C	75 ÷ 80
Требуемая окружающая температура	°C	12 ÷ 40

#### Комплектация:

- 1) Система рециркуляции масла с поплавковым клапаном: позволяет насосу работать в режиме непрерывной эксплуатации
- 2) Сепаратор масла с выхлопным фильтром: обеспечивает отсутствие масляной взвеси на выходе
- 3) Газобалластный клапан: уменьшает конденсацию паров в насосе при откачке влажного воздуха
- 4) Обратный клапан: предотвращает попадание масла в систему при остановке насоса
- 5) Масляной фильтр с байпасом: обеспечивает фильтрацию вакуумного масла в насосе
- 6) Виброопоры
- 7) Вакуумное масло

#### Опции:

- 1) Воздушный фильтр на входе
- 2) Отделитель жидкости
- 3) Штуцер на входе под шланг Ø50
- 4) Вакуумметр
- 5) Индикатор состояния выхлопного фильтра
- 6) Датчик состояния выхлопного фильтра
- 7) Датчик уровня масла
- 8) Комплект для техобслуживания арт. K9603031
- 9) Комплект для капремонта арт. K9603031/1

ООО «ИталПромГрупп»

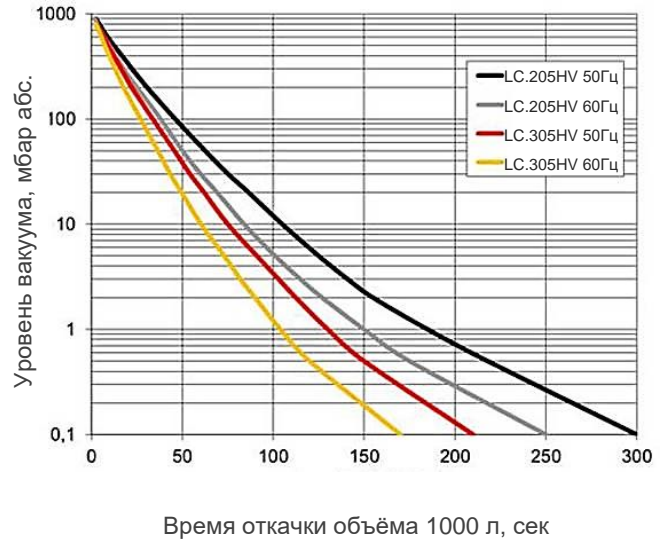
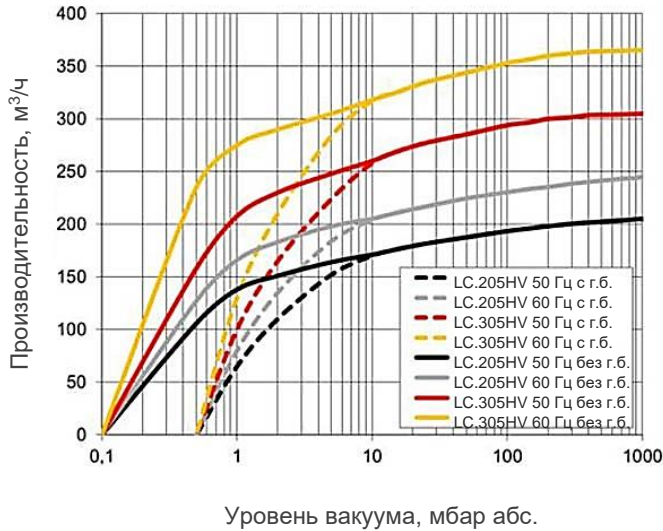
220073, РБ г. Минск, ул. Ольшевского, 10, офис 102

Сайт: [вакуумные-насосы.бел](http://вакуумные-насосы.бел), Эл. почта: [info@italprom.by](mailto:info@italprom.by),

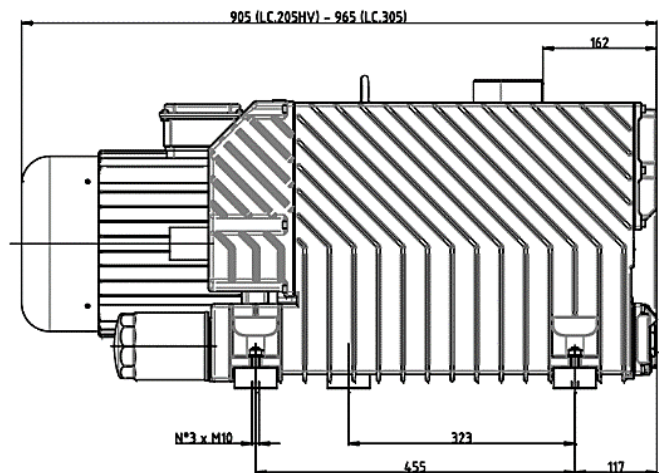
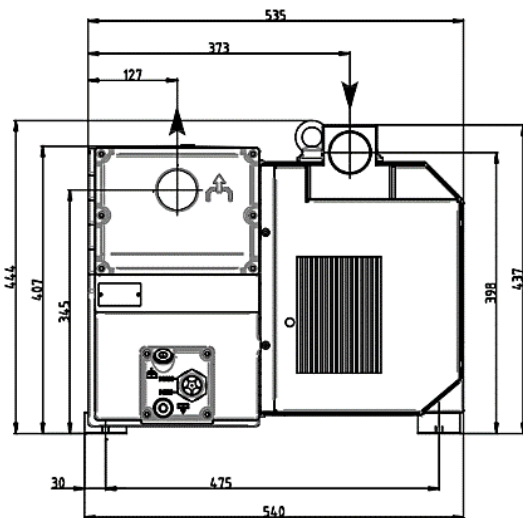
Велком (029) 652 45 85, МТС (029) 238 45 85

## Мод. LC.205HV / LC.305HV

### График производительности



### Размеры



\*Размеры указаны в мм

- Требуемая температура окружающей среды: от 12 до + 40 °C
- Рекомендуемая влажность: не более 80%