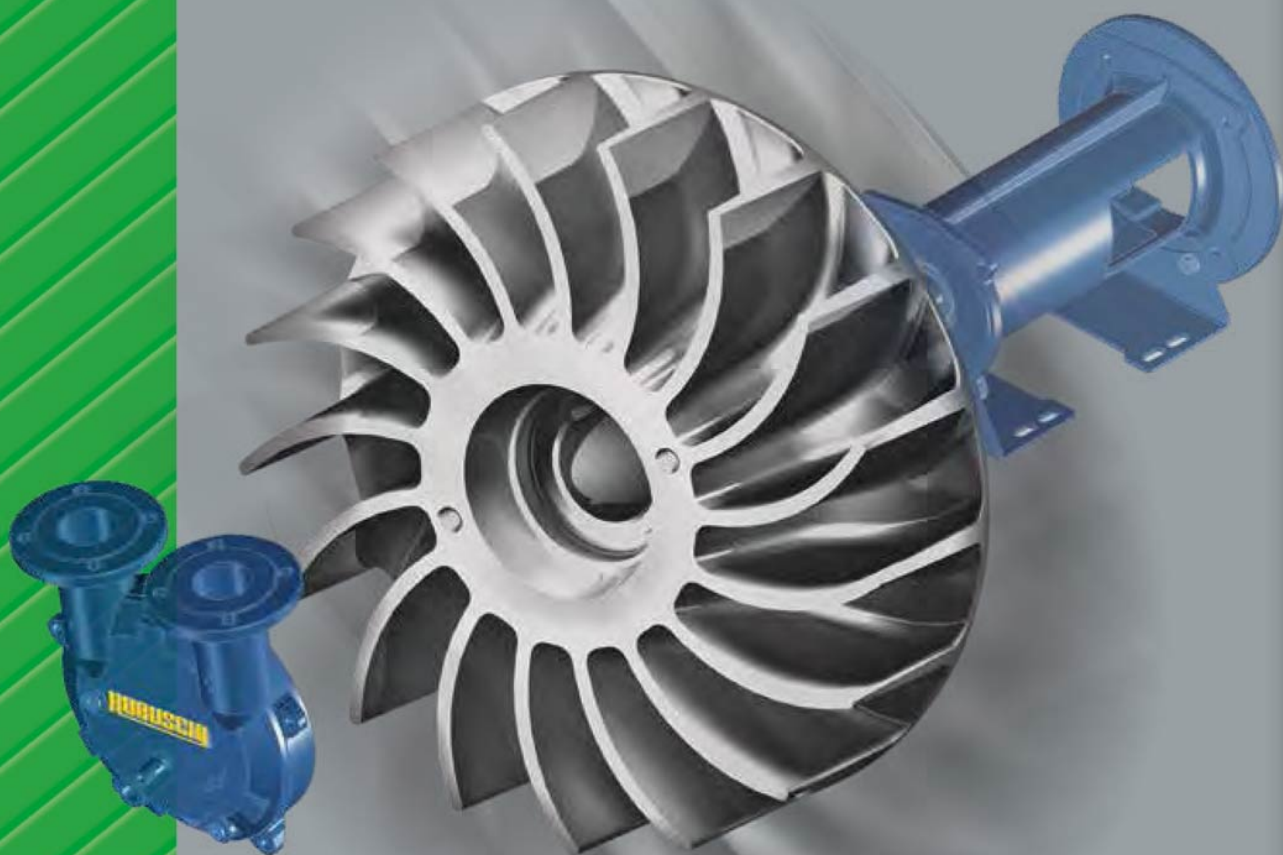


ROBUSCHI®

Водокольцевые вакуумные насосы



ООО «ИталПромГрупп»

220073, РБ г. Минск, ул. Ольшевского, 10, офис 102

Сайт: вакуумные-насосы.бел, Эл. почта: info@italprom.by,

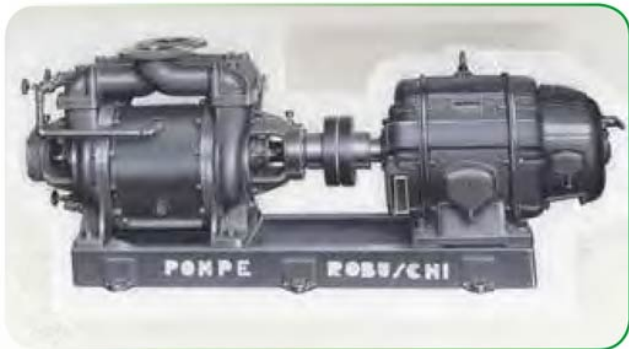
Велком (029) 652 45 85, МТС (029) 238 45 85



Компания Robuschi имеет за своими плечами более 70 лет развития и способна объединить свой опыт и современные технологии в наилучший результат для своих партнеров.

С начала деятельности компания занималась ремонтом центробежных насосов, используемых в сельском хозяйстве. 60-80 годы обозначились развитием конструкторского потенциала, ростом производства и доходов компании.

Компания утвердилась на национальном и международном уровне благодаря 3 основным направлениям производства: водокольцевые вакуумные насосы, центробежные насосы, а также компрессоры низкого давления (воздуходувки).



1941 RG
Центробежные насосы



1950-60 RBP
Вакуумные насосы



1955-60 ROR
Воздуходувки

RVS

ROBUSCHI®

PUMPS • BLOWERS & COMPRESSORS





Водокольцевые вакуумные насосы серии RVS предназначены для откачки воздуха, паров, газов, в том числе агрессивных и взрывоопасных. Конструкция обеспечивает практически изотермическое сжатие. Насосы отличаются низким потреблением рабочей жидкости (воды), низким уровнем шума и вибрации. Большой выбор материалов исполнения позволяет применять насосы в различных областях промышленности. Водокольцевые вакуумные насосы также могут эксплуатироваться в режиме компрессии.

Параметры		RVS3	RVS7	RVS14	RVS16	RVS17	RVS21	RVS23	RVS25	RVS30	RVS40	
Расход, макс.	м ³ /ч	40	99	123	200	270	380	525	775	1060	1610	
Мощность, номинал.	кВт	1,5	3	4	5,5	7,5	11	15	22	30	45	
Уровень вакуума, макс.	мбар абс.	33										
Давление на выходе, макс. (M/SG)	мбар изб.	100 / -		100 / 200		-		200		300		
Температура газа на входе, макс.	°C	100										
Температура рабочей жидкости, макс.	°C	70										
Вязкость рабочей жидкости макс.	мм ² /с	8						20				
Количество воды до уровня вала	л	0,25	1,1	1,5	2,3	3	4	6	8	15	24	
Момент инерции вращающихся деталей	кг/м ²	0,004	0,05	0,06	0,11	0,15	0,23	0,33	0,51	2,16	3,33	
Уровень шума при 80 мбар абс.	дБ ±3	72						74	76	78	79	



RVS 3/M



RVS 21/SG



RVS 25/CT



RVS 40/CT



RVS 60/CT



Конструкция торцевой крышки с патрубками минимизирует потребляемую мощность за счет направляющих потоков всасывания и нагнетания

Торцевое уплотнение производства Burgmann нержавеющей стали AISI 316Ti/графит/ Viton® устанавливаются на моделях RVS3-25. Набивка на моделях RVS30-40. Также возможно двойное торцевое уплотнение.

Вал конструктивно изолирован и не контактирует с рабочей жидкостью и откачиваемой средой, исключая модели RVS23 и RVS25, в которых он изготовлен из нержавеющей стали.

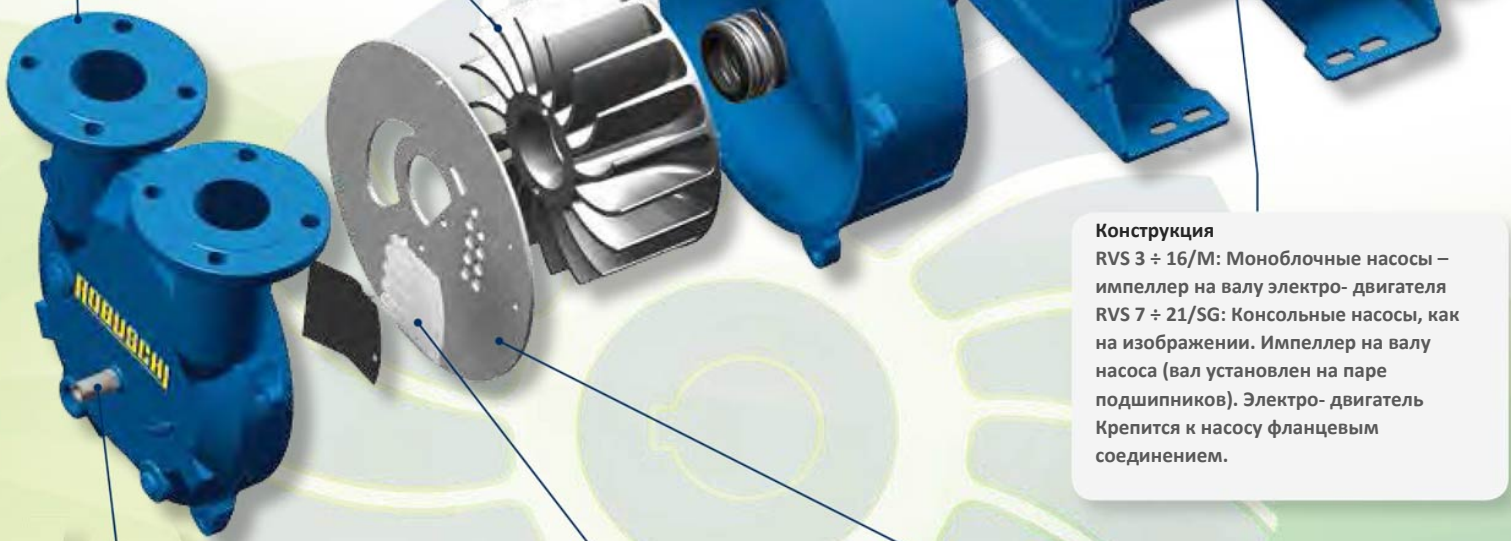
Лопатки импеллера имеют радиальное закругление для передачи рабочей жидкости энергии необходимой для компрессии, коническая ступица импеллера способствует выпуску сжатого воздуха.

Конструкция
RVS 3 ÷ 16/M: Моноблочные насосы – импеллер на валу электро-двигателя
RVS 7 ÷ 21/SG: Консольные насосы, как на изображении. Импеллер на валу насоса (вал установлен на паре подшипников). Электро-двигатель крепится к насосу фланцевым соединением.

VGI – Антикавитационный клапан

Выпускной клапан – Обеспечивает высокий вакуум и минимизирует энергопотребление за счет обеспечения сжатия воздуха перед выпуском

Патентованная конструкция газораспределительной плиты увеличивает объемный расход. Изготавливается лазерной резкой. Материал: нержавеющая сталь AISI316L во всех моделях и исполнениях



R

CRVS - LRVS

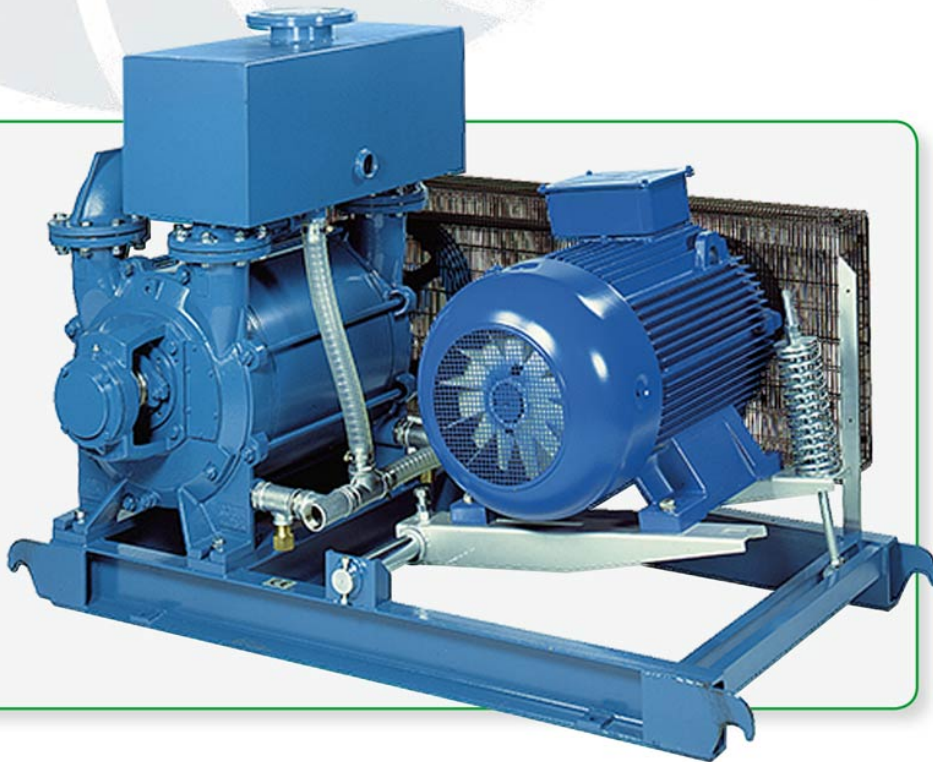


Серия CRVS

Вакуумный насос и электродвигатель установлены на единой раме и соединены посредством эластичной муфты. Конструкция рамы имеет высокую прочность и гарантирует низкий уровень вибрации.

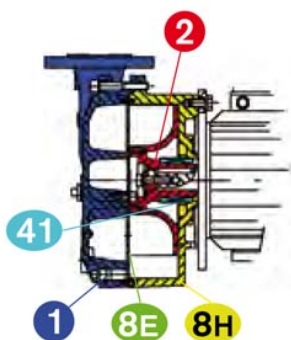
Серия LRVS

Данная серия имеет ременной привод. Электродвигатель установлен на качающейся платформе, что позволяет автоматически натягивать ремень привода и исключить повышенную радиальную нагрузку на подшипники. Данная конструкция позволяет установить электродвигатели разных размеров без изменения габаритных размеров. Также есть возможность подобрать любую производительность от 400 м³/ч до 2000 м³/ч.

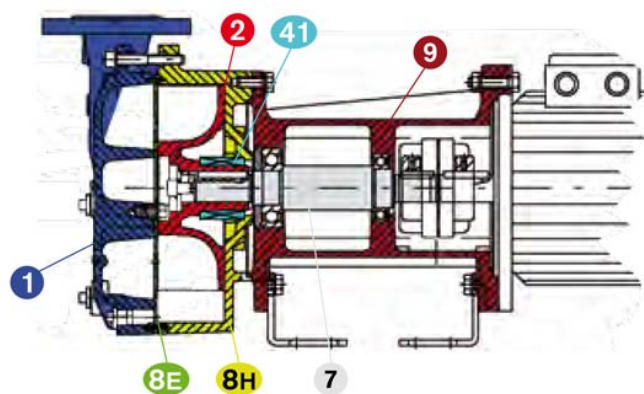


Как видно на изображениях, серия CRVS и LRVS могут быть оснащены системами частичной рециркуляции рабочей жидкости, что позволяет уменьшать потребление рабочей жидкости.

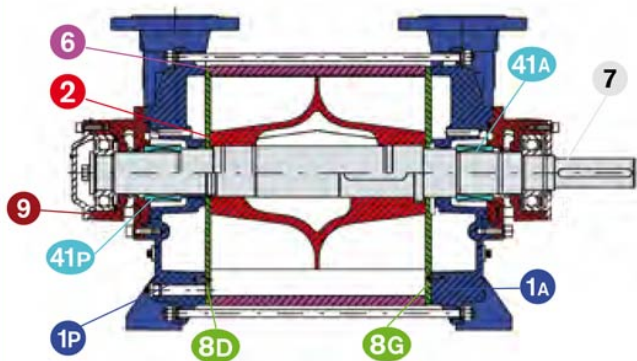
Материалы исполнения



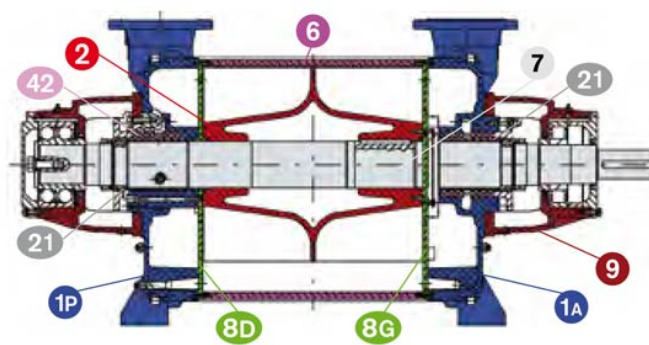
RVS 3-16M



RVS 7-215G



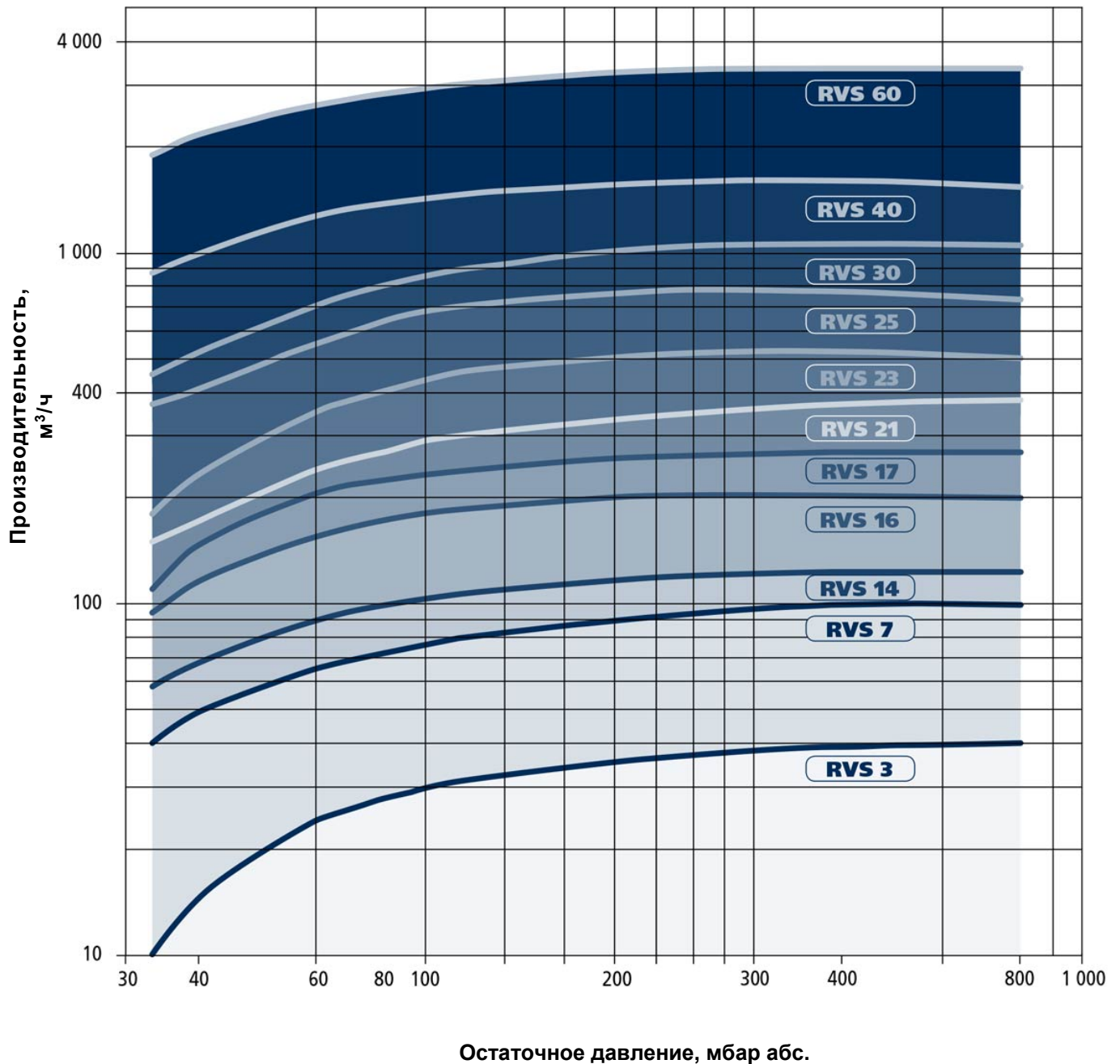
RVS 23-25



RVS 30-60

Поз.	Деталь	Материал исполнения			
		02	09	24	06
1- 1A/P	Торцевая крышка с патрубками	Серый чугун G250		Нерж. сталь (AISI 316) GX6CrNiMo2011	
2	Рабочее колесо	Бронза	Чугун с шаровидным графитом GS400-15	Нержавеющая сталь GX6CrNiMo2011 (AISI316)	
6	Цилиндр	-	Углеродистая сталь Fe510	Нерж. сталь X5CrNiMo1712 (AISI 316L)	
7	Вал	-	Углеродистая сталь C40		
			Нержавеющая сталь X30Cr13		
			Углеродистая сталь C40		
8E	Газораспределительная плита	Нержавеющая сталь X5CrNiMo1712 (AISI 316L)			
8H	Корпус	Серый чугун G250		Нерж. сталь (AISI 316) GX6CrNiMo2011	
41-41A/P	Механическое уплотнение на валу	Burgmann - нержавеющая сталь AISI 316Ti/графит/ Viton®			
9	Подшипниковый узел	-	Серый чугун GJL200		
			Серый чугун GJL250		
			Серый чугун GJL200		
21	Втулка вала	-	Нержавеющая сталь X30Cr13	Нерж. сталь X5CrNiMo1712 (AISI 316L)	
42	Набивка	-			
-	Клапан	PTFE (Политетрафторэтилен - Тефлон®)			
-	Кольца круглого сечения	Viton® (Фтороуглеродистая резина)			
-	Прокладки	Анаэробного типа			

График производительности



Примечания:

- Температура откачиваемого воздуха / газа – 20 °C
- Откачиваемый воздух не насыщен водяными парами
- Температура рабочей жидкости – 15 °C
- Давление на выходе: 1013 мбар абс. (атм.)

ООО «ИталПромГрупп»

220073, РБ г. Минск, ул. Ольшевского, 10, офис 102

Сайт: вакуумные-насосы.бел, Эл.почта: info@italprom.by,

Велком (029) 652 45 85, МТС (029) 238 45 85

Таблица производительности в зависимости от уровня вакуума

Модель	Параметры	мбар абс.	33	40	60	80	100	200	400	800
RVS3	Расход, сух. возд.	м ³ /ч	10,0	15,0	24,0	28,0	31,0	36,0	39,0	40,0
	Расход, влажн. возд.	м ³ /ч	19,0	24,0	32,0	34,0	36,0	38,0	40,0	40,0
	Потребл. мощн.	кВт	1,00	1,00	1,10	1,20	1,25	1,45	1,50	1,25
RVS7	Расход, сух. возд.	м ³ /ч	40,0	50,0	65,0	73,0	79,0	91,0	99,0	99,0
	Расход, влажн. возд.	м ³ /ч	77,0	82,0	87,0	90,0	93,0	98,0	103,0	101,0
	Потребл. мощн.	кВт	1,70	1,80	2,05	2,20	2,30	2,60	2,70	2,50
RVS14	Расход, сух. возд.	м ³ /ч	58,0	69,0	90,0	100,0	106,0	118,0	123,0	123,0
	Расход, влажн. возд.	м ³ /ч	109,0	111,0	119,0	122,0	124,0	127,0	127,0	125,0
	Потребл. мощн.	кВт	2,20	2,40	2,60	2,75	2,90	3,25	3,30	2,95
RVS16	Расход, сух. возд.	м ³ /ч	94,0	118,0	155,0	175,0	185,0	202,0	203,0	200,0
	Расход, влажн. возд.	м ³ /ч	184,0	196,0	209,0	217,0	219,0	219,0	211,0	204,0
	Потребл. мощн.	кВт	3,80	4,00	4,40	4,60	4,80	5,40	5,40	4,70
RVS17	Расход, сух. возд.	м ³ /ч	110,0	150,0	205,0	225,0	237,0	262,0	270,0	269,0
	Расход, влажн. возд.	м ³ /ч	207,0	242,0	272,0	275,0	277,0	282,0	280,0	274,0
	Потребл. мощн.	кВт	5,30	5,40	5,70	6,00	6,40	7,30	7,40	6,40
RVS21	Расход, сух. возд.	м ³ /ч	150,0	175,0	240,0	275,0	300,0	340,0	370,0	380,0
	Расход, влажн. возд.	м ³ /ч	269,0	273,0	312,0	332,0	347,0	364,0	382,0	386,0
	Потребл. мощн.	кВт	7,80	7,90	8,30	8,90	9,20	10,30	11,0	10,30
RVS23	Расход, сух. возд.	м ³ /ч	180,0	240,0	350,0	410,0	455,0	510,0	525,0	500,0
	Расход, влажн. возд.	м ³ /ч	347,0	395,0	470,0	506,0	536,0	551,0	546,0	510,0
	Потребл. мощн.	кВт	10,20	10,50	11,30	12,00	12,50	14,00	14,50	13,80
RVS25	Расход, сух. возд.	м ³ /ч	370,0	415,0	550,0	648,0	700,0	775,0	775,0	735,0
	Расход, влажн. возд.	м ³ /ч	673,0	653,0	720,0	785,0	812,0	832,0	802,0	748,0
	Потребл. мощн.	кВт	14,80	15,00	16,00	17,00	17,80	20,50	21,80	20,00
RVS30	Расход, сух. возд.	м ³ /ч	450,0	530,0	705,0	820,0	890,0	1030,0	1060,0	1050,0
	Расход, влажн. возд.	м ³ /ч	878,0	879,0	952,0	1016,0	1052,0	1116,0	1103,0	1071,0
	Потребл. мощн.	кВт	18,50	20,00	22,00	23,00	24,00	27,50	28,00	25,00
RVS40	Расход, сух. возд.	м ³ /ч	875,0	1010,0	1270,0	1390,0	1460,0	1580,0	1610,0	1540,0
	Расход, влажн. возд.	м ³ /ч	1617,0	1609,0	1675,0	1693,0	1702,0	1699,0	1669,0	1568,0
	Потребл. мощн.	кВт	27,50	28,00	31,50	34,00	36,50	42,00	43,50	40,00

Примечания:

- Температура откачиваемого воздуха / газа – 20 °С
- Температура рабочей жидкости – 15 °С
- Давление на выходе: 1013 мбар абс. (атм.)

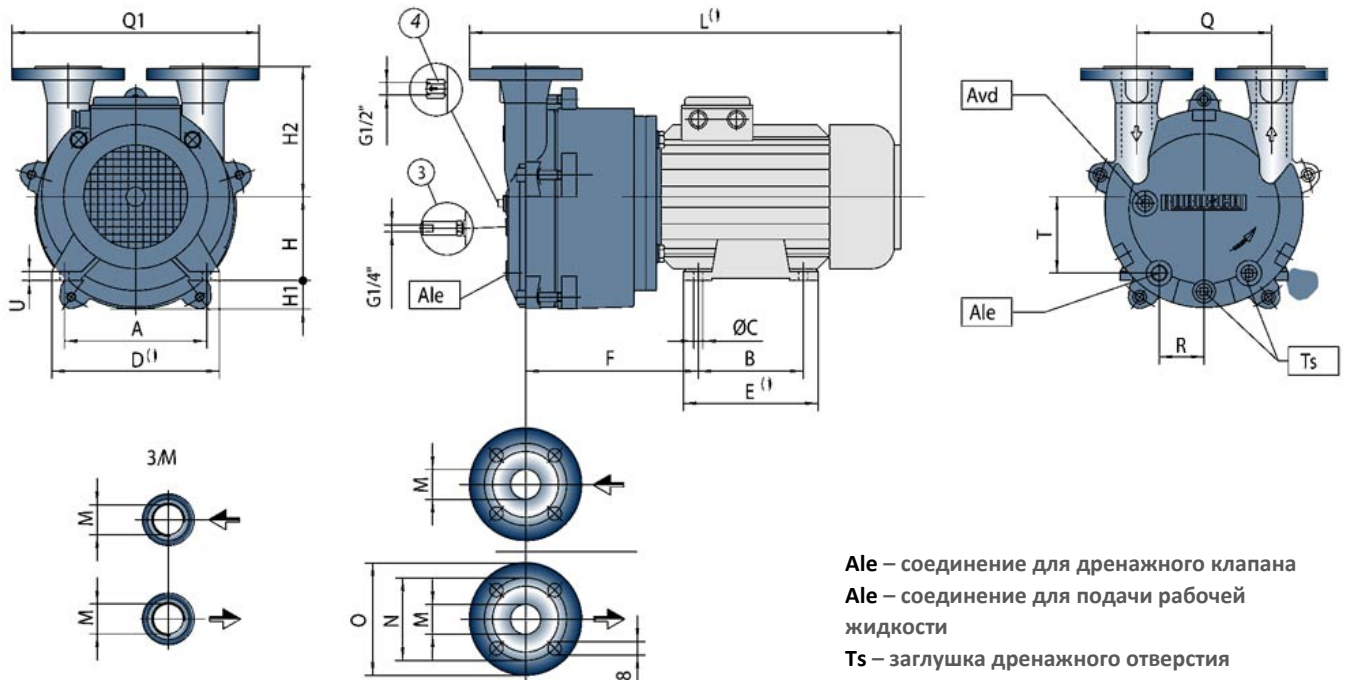
ООО «ИталПромГрупп»

220073, РБ г. Минск, ул. Ольшевского, 10, офис 102

Сайт: вакуумные-насосы.бел, Эл. почта: info@italprom.by,

Велком (029) 652 45 85, МТС (029) 238 45 85

Размеры



Ale – соединение для дренажного клапана
Ale – соединение для подачи рабочей жидкости
Ts – заглушка дренажного отверстия

Модель	A	B	C	D	E	F	H	H1	H2	L	M
RVS3/M	140	100	9	174	155	177	90	10	115	425	1" G
RVS7/M	160	140	12	200	180	200	100	50	174	550	DN 40 1.1/2" G
RVS14/M	190	140	12	230	180	225	112	38	174	590	DN 40 1.1/2" G
RVS16/M	216	140	12	260	218	247	132	53	215	660	DN 65 2.1/2" G

Модель	N	O	Q	Q1	R	T	U	Ale	Avd	Ts	Вес, кг
RVS3/M	-	-	110	-	31.5	64.5	10	3/8"	3/8"	1/4"	25
RVS7/M	110	150	180	330	50	112	12	1/2"	1/2"	3/8"	63
RVS14/M	110	150	180	330	50	112	12	1/2"	1/2"	3/8"	72
RVS16/M	145	185	200	385	65	138	16	3/4"	1/2"	3/8"	95

*Размеры указаны в мм

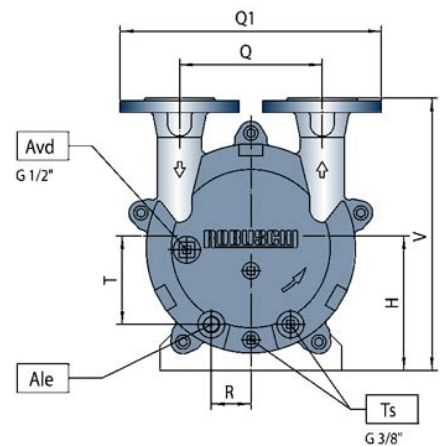
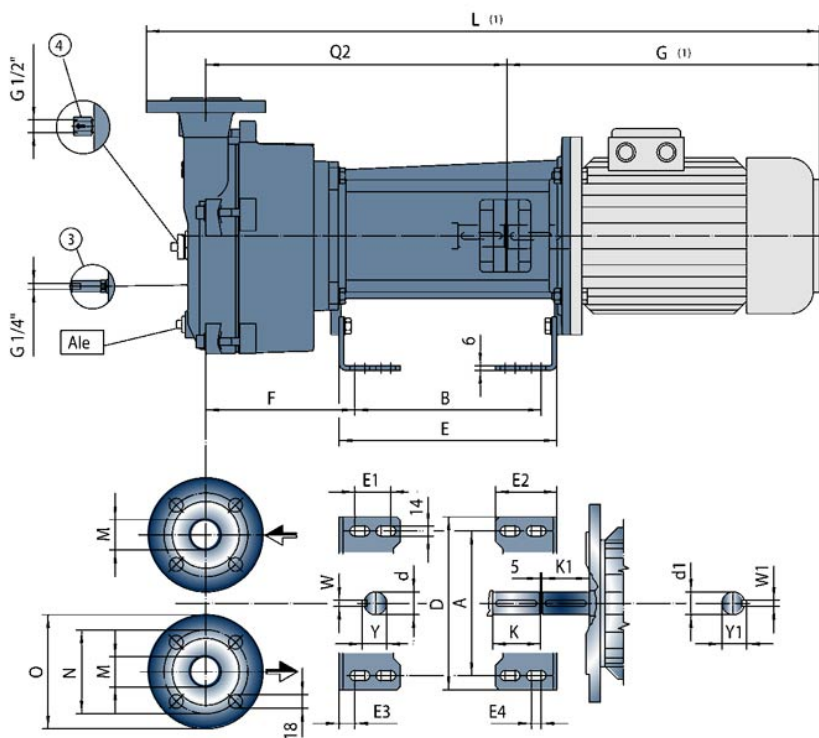
ООО «ИталПромГрупп»

220073, РБ г. Минск, ул. Ольшевского, 10, офис 102

Сайт: вакуумные-насосы.бел, Эл.почта: info@italprom.by,

Велком (029) 652 45 85, МТС (029) 238 45 85

Размеры



Ale – соединение для дренажного клапана
 Ale – соединение для подачи рабочей жидкости
 Ts – заглушка дренажного отверстия

Модель	A	B	D	E	E1	E2	E3	E4	F	G	H	L	M	N	O	Q
RVS7/SG	190	156	230	214	-	80	29	35	182	400	160	805	DN 40 1.1/2" G	110	150	180
RVS14/SG	190	156	230	214	-	80	29	35	200	400	160	825	DN 40 1.1/2" G	110	150	180
RVS16/SG	210	245	250	350	51	122	52.5	15	225	485	192	1045	DN 65 2.1/2" G	145	185	200
RVS17/SG	210	245	250	350	51	122	52.5	15	257	485	192	1075	DN 65 2.1/2" G	145	185	200
RVS21/SG	210	245	250	350	51	122	52.5	15	302	650	192	1255	DN 65 2.1/2" G	145	185	200

Модель	Q1	Q2	R	T	V	d	K	Y	W	d1	K1	Y1	W1	Ale	Вес, кг*	Вес, кг**
RVS7/SG	330	325	50	112	334	28	43	31	8	28	60	31	8	1/2"	60	96
RVS14/SG	330	343	50	112	334	28	43	31	8	28	60	31	8	1/2"	64	109
RVS16/SG	385	460	65	138	407	38	65	41	10	38	80	41	10	3/4"	93	153
RVS17/SG	385	492	65	138	407	38	65	41	10	38	80	41	10	3/4"	103	176
RVS21/SG	385	506	65	138	407	38	67	41	10	42	110	45	12	3/4"	110	226

- Размеры указаны в мм

* Вес без электродвигателя

** Вес с электродвигателем

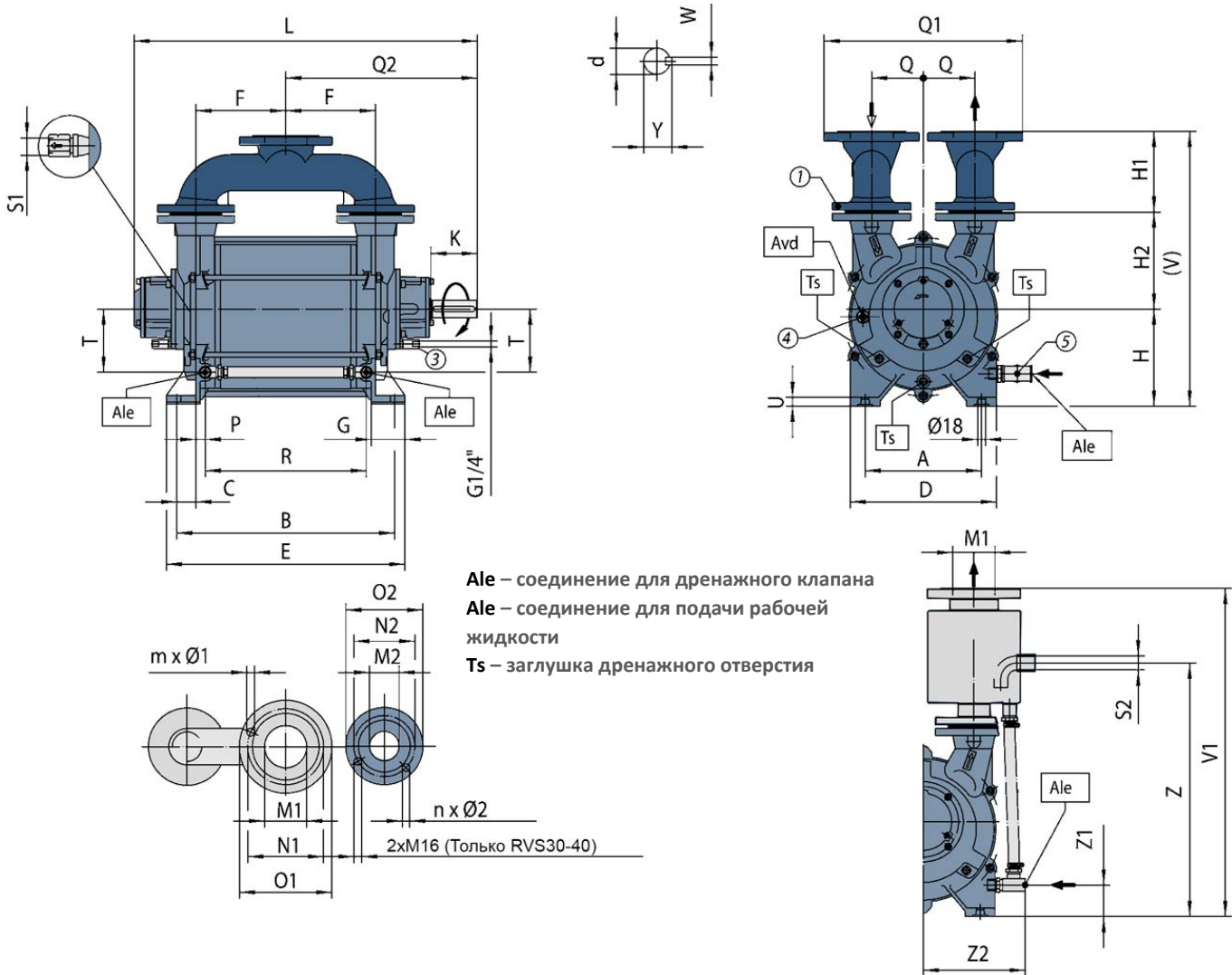
ООО «ИталПромГрупп»

220073, РБ г. Минск, ул. Ольшевского, 10, офис 102

Сайт: вакуумные-насосы.бел, Эл.почта: info@italprom.by,

Велком (029) 652 45 85, МТС (029) 238 45 85

Размеры



Модель	Avd	Ale	Ts	M1	N1	O1	M2	N2	O2	n	m	Ø1	Ø2	S1	S2
RVS23-25	G 1/2"	G 3/4"	G 3/8"	100	180	220	65	145	185	4	8	18	18	G 1/2"	G 1"

Модель	A	B	C	D	E	F	G	H	H1	H2	L	P	Q	Q1	Q2
RVS23	270	387	45	340	437	148	80	225	186	225	683	22	120	460	390
RVS25	270	492	45	340	542	201	80	225	186	225	791	22	120	460	443

Модель	R	T	U	V	V1	d	K	Y	W	Z	Z1	Z2	Вес, кг*	Вес, кг**
RVS23	253	150	20	636	780	42	110	45	12	602	75	355	195	228
RVS25	358	150	20	636	780	42	110	45	12	602	75	355	217	255

- Размеры указаны в мм

* Вес без отделителя жидкости на выходе

** Вес с отделителем жидкости на выходе

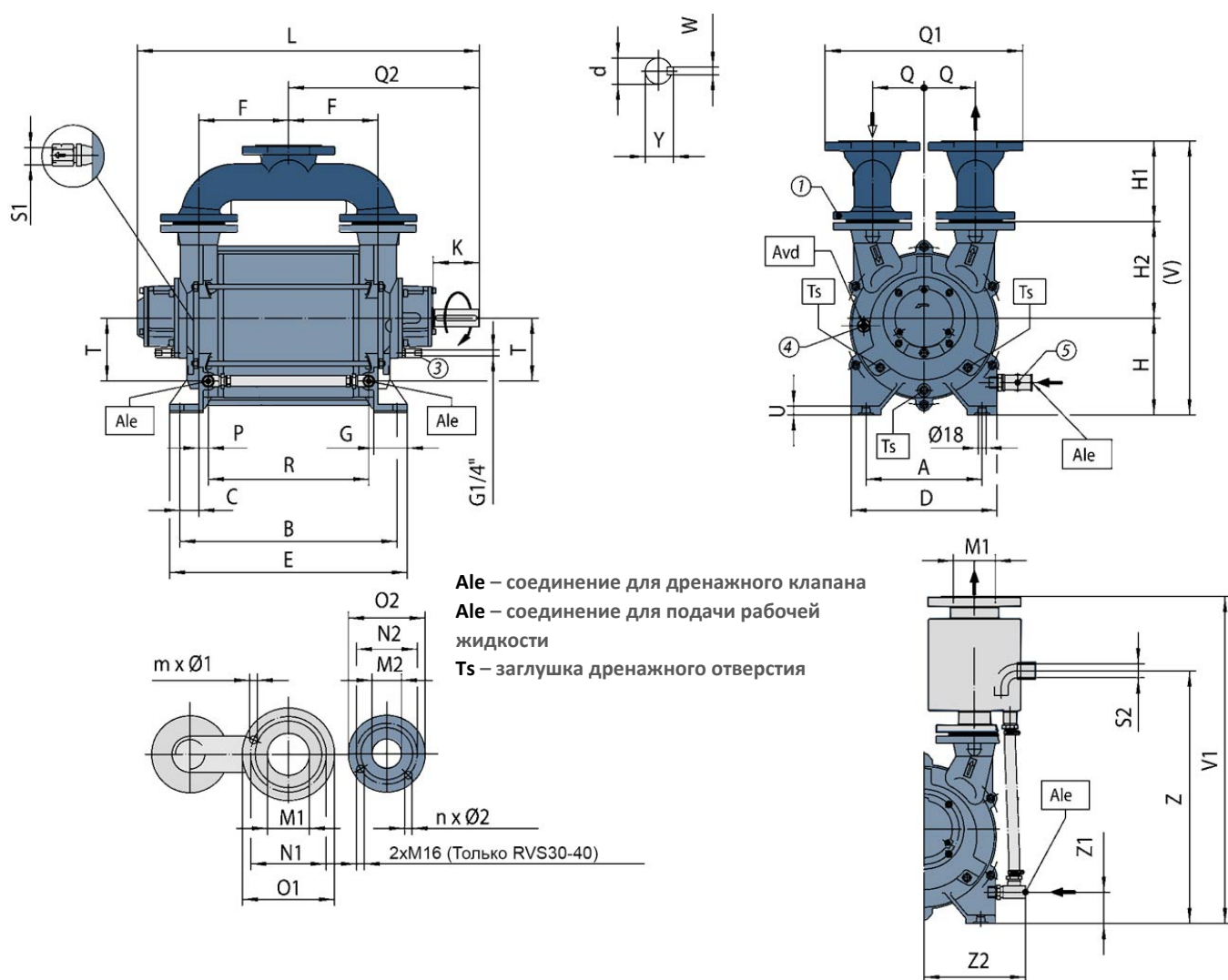
ООО «ИталПромГрупп»

220073, РБ г. Минск, ул. Ольшевского, 10, офис 102

Сайт: вакуумные-насосы.бел, Эл.почта: info@italprom.by,

Велком (029) 652 45 85, МТС (029) 238 45 85

Размеры



Модель	Avd	Ale	Ts	M1	N1	O1	M2	N2	O2	n	m	Ø1	Ø2	S1	S2
RVS30-40	G 1"	G 1.1/2"	G 1/2"	125	210	255	100	180	220	8	8	18	18	G 1"	G 2"

Модель	A	B	C	D	E	F	G	H	H1	H2	L	P	Q	Q1	Q2
RVS30	380	507	45	480	587	209	100	335	205	305	1017	31.5	170	595	561
RVS40	380	647	45	480	727	279	100	335	205	305	1157	31.5	170	595	631

Модель	R	T	U	V	V1	d	K	Y	W	Z	Z1	Z2	Вес, кг*	Вес, кг**
RVS30	353	225	22	845	1110	60	120	64	18	775	110	500	383	441
RVS40	493	225	22	845	1110	60	120	64	18	775	110	500	448	510

- Размеры указаны в мм

* Вес без отделителя жидкости на выходе

** Вес с отделителем жидкости на выходе

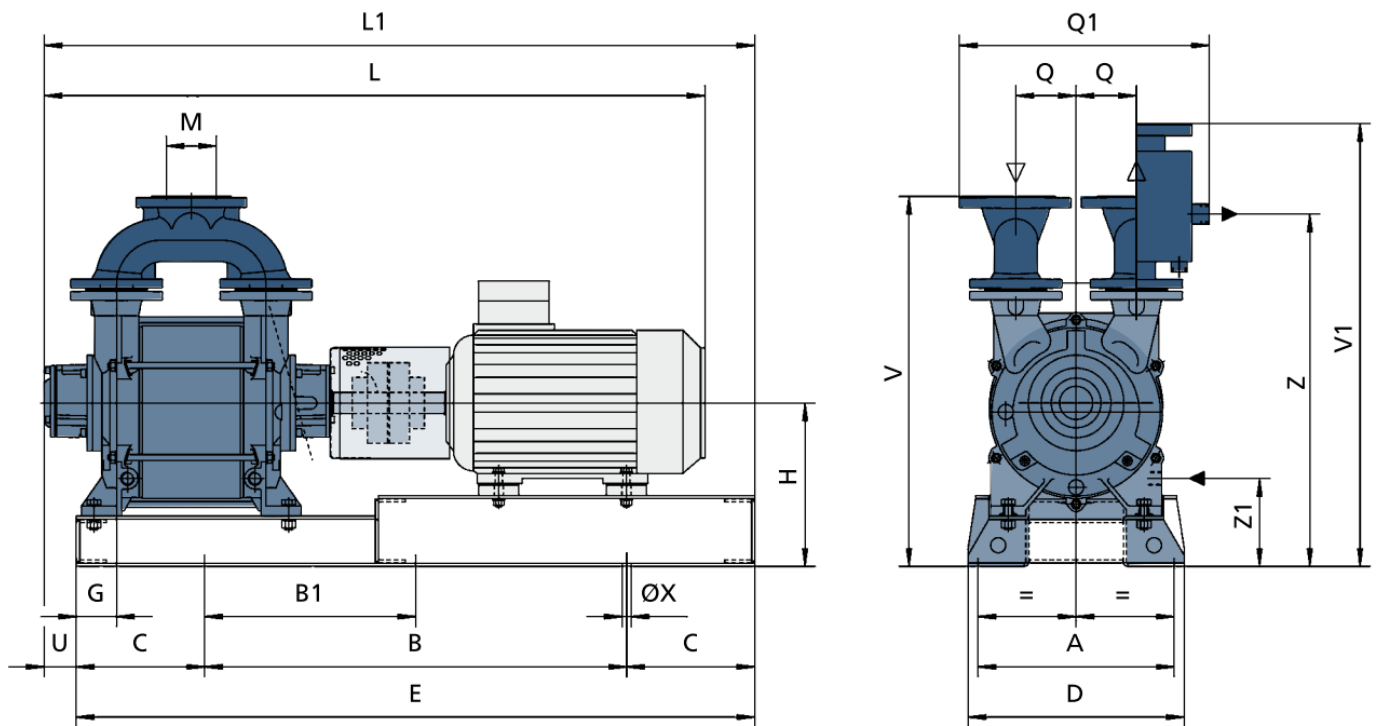
ООО «ИталПромГрупп»

220073, РБ г. Минск, ул. Ольшевского, 10, офис 102

Сайт: вакуумные-насосы.бел, Эл.почта: info@italprom.by,

Велком (029) 652 45 85, МТС (029) 238 45 85

Размеры



Модель	A	B	B1	C	D	E	F	G	H	L	L1	M
RVS23	390	840	-	255	430	1350	148	80	325	1315	1415	100
RVS25	390	840	-	255	430	1350	200	80	325	1520	1415	100
RVS30	540	1400	700	250	600	1900	209	105	485	2040	2140	125
RVS40	540	1400	700	250	600	1900	279	105	525	2150	2140	125

Модель	Q	Q1	U	V	V1	ØX	Z	Z1	Мощн. кВт	об/мин	Размер IEC	Вес, кг**
RVS23	120	500	65	736	881	18	701	175	15	1450	160L	392
RVS25	120	500	65	736	881	18	701	175	22	1450	180L	463
RVS30	170	655	140	997	1260	22	957	260	30	970	225M	863
RVS40	170	655	140	1037	1300	22	957	300	45	970	280S	1073

- Размеры указаны в мм

* Вес без электродвигателя

** Вес с электродвигателем

ООО «ИталПромГрупп»

220073, РБ г. Минск, ул. Ольшевского, 10, офис 102

Сайт: вакуумные-насосы.бел, Эл.почта: info@italprom.by,

Велком (029) 652 45 85, МТС (029) 238 45 85

Дополнительные опции

→ Система частичной рециркуляции рабочей жидкости



возможность рециркулировать определенное количество рабочей жидкости (воды), уменьшая эксплуатационные издержки. Объем рециркулируемой жидкости зависит от рабочего уровня вакуума, температуры откачиваемой среды и температуры подаваемой рабочей жидкости. Включает отделитель жидкости и систему трубопроводов.

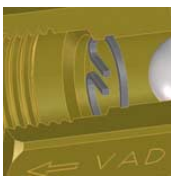
→ Антикавитационный клапан настоятельно рекомендуется при работе на уровне низкого предельного остаточного давления



Кавитация может быстро вывести водокольцевой вакуумный насос из строя. Повышенный уровень шума и вибрации сигнализирует о работе насоса в режиме кавитации. Явление кавитации возникает при относительно высоком уровне вакуума, когда вода в рабочем корпусе начинает испаряться. При этом образуются огромное количество пузырьков, которые впоследствии схлопываются, вызывая эрозию внутренних деталей насоса. Как правило, это рабочее колесо и лобовина. Явление кавитации возникает при отсутствии объемной загрузки насоса. Искусственно кавитацию можно вызвать перекрыв патрубок всасывания. Чем выше температура воды в насосе, тем меньший уровень вакуума требуется для достижения точки кавитации.

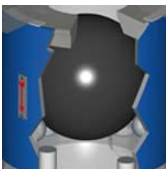
Антикавитационный клапан при высоком уровне вакуума на стадии сжатия обеспечивает подачу атмосферного воздуха в рабочую часть насоса предотвращая или уменьшая явление кавитации.

→ Дренажный клапан предотвращает пуск насоса с уровнем рабочей жидкости выше вала, уменьшает пусковую нагрузку.



Водокольцевой вакуумный насос рекомендуется запускать при наличии в насосе рабочей жидкости и ее подаче. При запуске насос может быть полностью заполнен рабочей жидкостью. При этом возникают повышенные пусковые нагрузки и нагрузки на конструкцию насоса. Дренажный клапан обеспечивает слив избыточной рабочей жидкости выше уровня вала перед пуском. Он устанавливается на корпусе насоса по уровню вала. Дренажный клапан не требует регулировки или управления. Слив рабочей жидкости происходит, когда насос в отключенном состоянии. При запуске клапан автоматически перекрывается.

→ Обратный клапан



Обратный клапан изолирует вакуумную систему при отключении вакуумного насоса, не допуская движение откачиваемой среды в обратном направлении и соответственно повышения давления в вакуумной системе. Устанавливается на патрубке всасывания водокольцевого вакуумного насоса. Обратный клапан закрывается автоматически за счет перепада давления, то есть не требует подвода электропитания или сжатого воздуха.