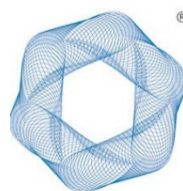


**Вихревая воздуходувка / вакуумный насос
производство FPZ S.p.A. (Италия)**



FPZ

3 года гарантии



Моноблочное исполнение (версия MOR)
с электродвигателем класса
эффективности IE3 производства Bonora
Motori S.p.A. (Италия)



Двойное сжатие с одним рабочим колесом
Максимальная энергоэффективность!

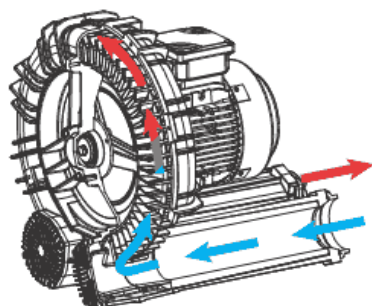
Модель	Расход макс. [м ³ /ч]	Дифференциальное давление макс. [мбар]		Мощность [кВт]	Уровень шума [дБ(А)]	Вес [кг]	Соединения [дюйм]
		Вакуум	Давление				
K07R-MD-3.0	181	400	450	3,0	70,5	51,5	G 2"
K07R-MD-4.0	181	450	550	4,0	70,5	53	G 2"
K07R-MD-5.5	181	450	650	5,5	70,5	66,5	G 2"

Примечания: 1) Только 3-фазные исполнения; 2) Все электродвигатели допускают частотное регулирование 3)
Класс изоляции электродвигателей: F; 4) Степень защиты оболочки: IP55

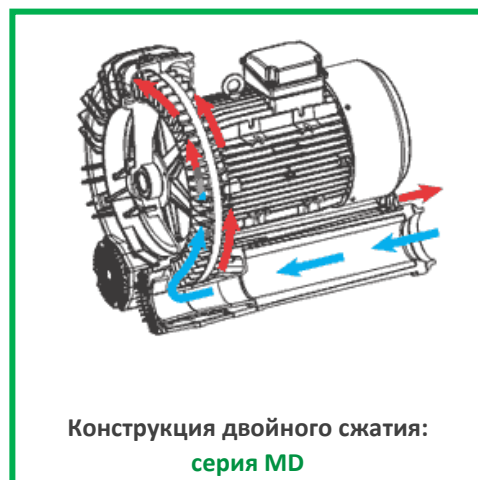
- Уровень шума измеряется на расстоянии 1 метра при подключенных магистралях всасывания и нагнетания согласно стандарту ISO 3744

- Допуски по указанным техническим характеристикам: 10%

- Максимально допустимая температура окружающей среды и транспортируемого газа: от -15 до + 40



Стандартная одноступенчатая
конструкция: **серия MS**



Конструкция двойного сжатия:
серия MD

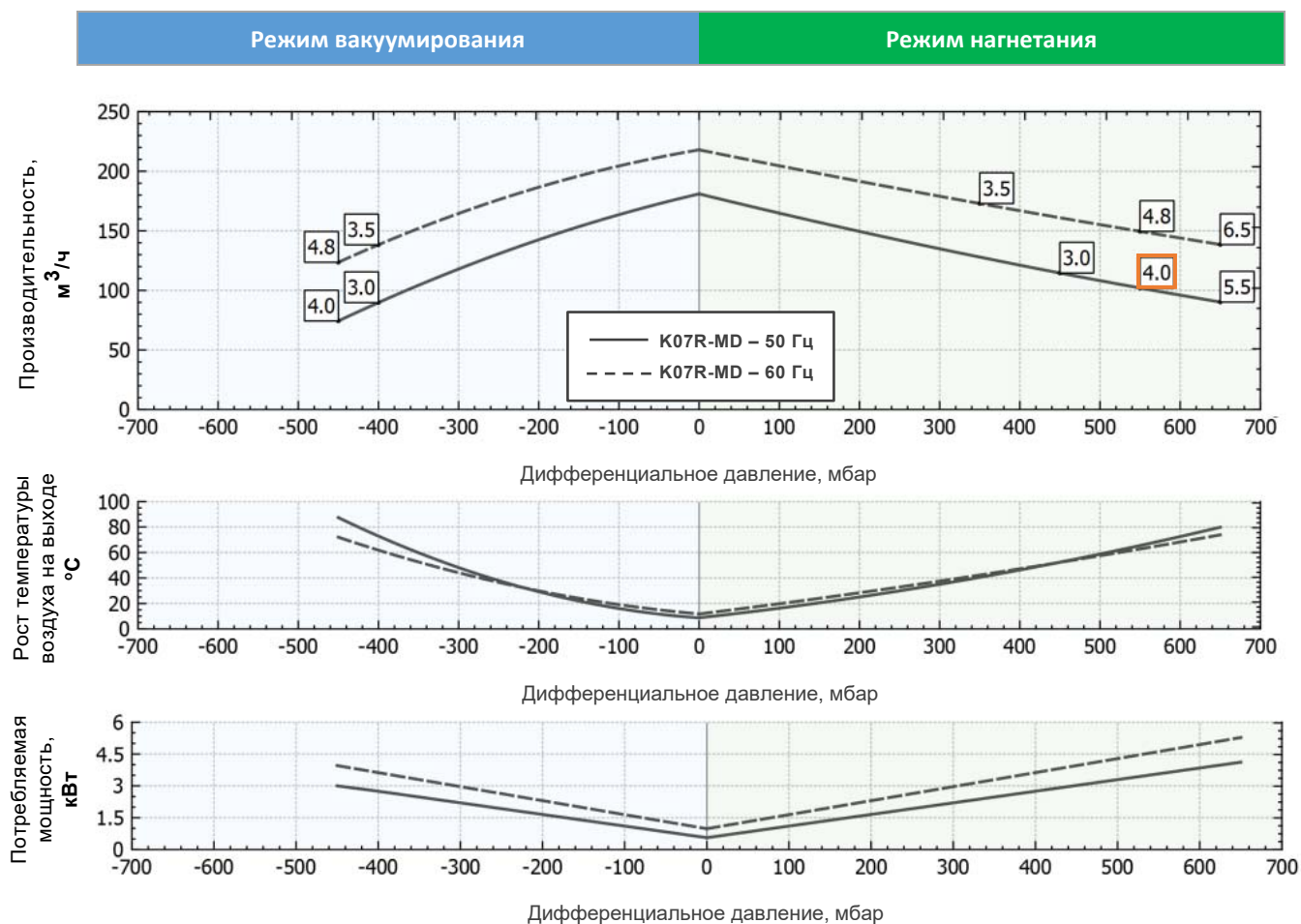
ООО «ИталПромГрупп»

220073, РБ г. Минск, ул. Ольшевского, 10, офис 102

Сайт: www.fpz.by, Эл.почта: info@fpz.by,

Велком (029) 652 45 85, МТС (029) 238 45 85

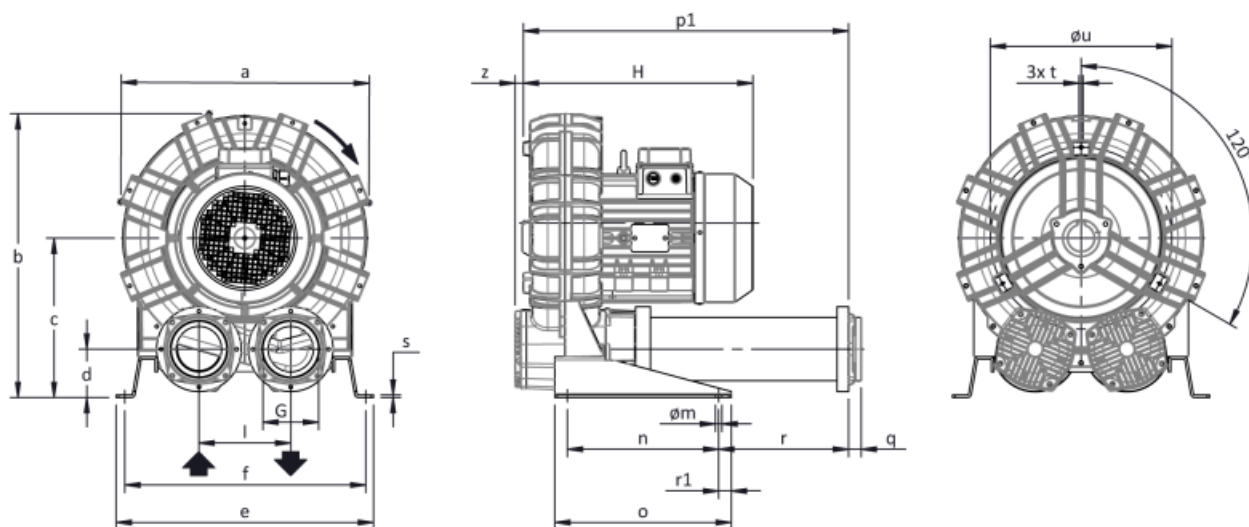
Графики рабочих параметров



Примечания:

- Допуски по указанным техническим характеристикам: 10%
- Графики производительности действительны при температуре 20 °C и атмосферном давлении 1013 мбар абс.
- Максимально допустимая температура окружающей среды и транспортируемого газа: от -15 до + 40

Размеры



Модель	a	b	c	d	e	f	G	l	øm	n	o
K07-RMD	424	481	269	82	470	438	G 2"	155	13	300	350

o	p1	q	r	r1	s	t	u	z
350	418	18	43	25	5	M8	295	16

Примечания:

- Размеры указаны в мм

*Величина указана для электродвигателя максимальной длины

Преимущества FPZ



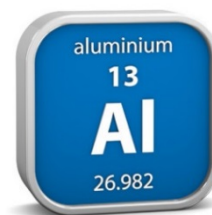
Выпуск воздуходувок с 1975 года

Компания FPZ S.p.A. (Италия) — единственная компания в мире, которая уже более 40 лет специализируется только на производстве вихревых воздуходувок и вихревых вакуумных насосов



3 года гарантии

Когда цифры говорят сами за себя! Высокое качество и надежность воздуходувок FPZ подтверждается лучшими гарантийными условиями для рынка вихревых воздуходувок и вакуумных насосов!



Сделано из сплава алюминия

Вихревая воздуходувка FPZ изготавливается технологией литья под давлением из сплава алюминия: легкая конструкция, мало подверженная коррозии, особенно в анодированном исполнении



Надежные электродвигатели

Комплектуются двигателем итальянской компании Bonora Motori, чей опыт производства насчитывает 70 лет: двойная вакуумная пропитка, подшипники SKF, частотное регулирование и термозащита



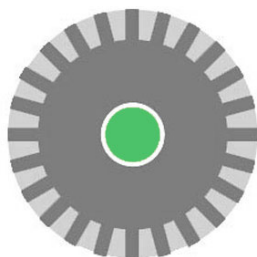
Подшипники SKF или NSK

Вихревая воздуходувка FPZ, а также электродвигатель воздуходувки производства Bonora Motori, комплектуются подшипниками премиального качества SKF или NSK



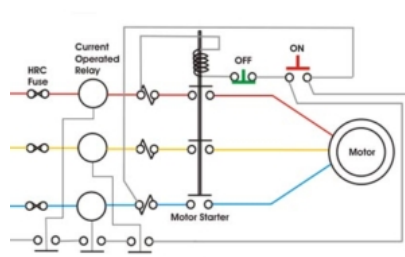
25.000 моточасов между ТО

Вихревая воздуходувка FPZ чрезвычайно надежна и требует технического обслуживания через 25.000 моточасов или 3 года непрерывной эксплуатации! Требуется заменить подшипники!



Отбалансированный импеллер

Процесс балансировки импеллера вихревой воздуходувки на стадии производства позволяет уменьшить уровень шума и вибрации и продлить ресурс подшипников!



Термозащита электродвигателя

Предохранитель в электродвигателе позволяет защитить и вихревую воздуходувку и электродвигатель от перегрева, прерывая электрическую цепь при работе с повышенным потреблением тока!



Давление до 650 мбар изб.

Двухступенчатые вихревые воздуходувки и воздуходувки двойного сжатия с одним рабочим колесом обеспечивают высокое рабочее давление до 650 мбар изб.!

ООО «ИталПромГрупп»

220073, РБ г. Минск, ул. Ольшевского, 10, офис 102

Сайт: www.fpz.by, Эл.почта: info@fpz.by,

Велком (029) 652 45 85, МТС (029) 238 45 85

Преимущества FPZ



Сделано в Италии!

Отливка деталей, обработка деталей и сборка готового изделия полностью осуществляется в Италии. Компания FPZ является независимым производителем, сохранившим высокое качество товара в эпоху глобализации!



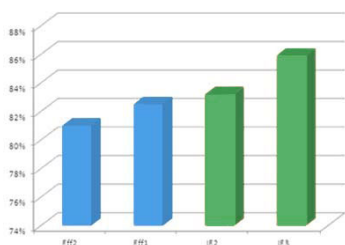
Сертификат ISO 9001:2008

Наличие сертификата подтверждает стабильное функционирование документированной системы менеджмента качества продукции предприятия-изготовителя.



Быстрая доставка

Штаб-квартира и производство размещаются в г. Конкорезцо, в 30 км от Милана, что обеспечивает удобную логистику и быструю доставку товара под заказ!



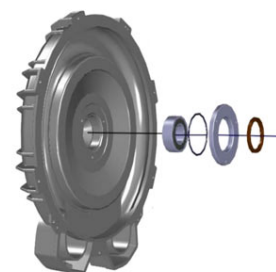
Электродвигатели IE3

С середины 2018 года вихревые воздуходувки FPZ комплектуются электродвигателем класса эффективности IE3 производства Bonora (Италия)



Вертикальный монтаж

Возможность установить воздуходувку на антивибрационных опорах или на специальной опорной раме под анкерное крепление (опция). Модели от K07 до K12: антивибрационные опоры в комплекте (для остальных по запросу).



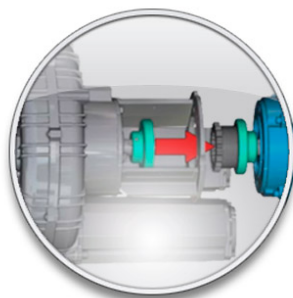
Опция защиты подшипника

При работе с агрессивной и/или влажной газовой средой рекомендуется опция защиты подшипника (изолируется от рабочей среды), а также анодирование воздуходувки + опция пропитки защитным слоем.



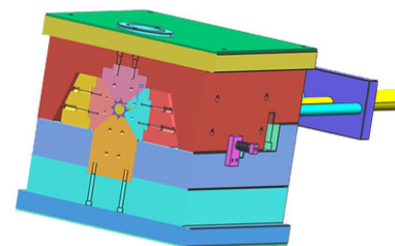
Опция анодированного исполнения

Позволяет повысить коррозионную стойкость вихревой воздуходувки! Рекомендуется вместе с защитой подшипника. Можно также дополнить пропиткой анодированных деталей защитным слоем!



Опция муфтового соединения

Опция: Имеет одну пару подшипников в воздуходувке и одну пару в электродвигателе, что повышает ее надежность! Комплектуется электродвигателем высшего класса эффективности IE3!



Литье под давлением

Детали воздуходувок FPZ изготавливаются литьем под давлением (до K06), что способствует получению отливок с плотным и мелкозернистым строением, а значит, с отличной герметичностью и высокими физико-механическими свойствами!

ООО «ИталПромГрупп»

220073, РБ г. Минск, ул. Ольшевского, 10, офис 102

Сайт: www.fpz.by, Эл.почта: info@fpz.by,

Велком (029) 652 45 85, МТС (029) 238 45 85